

# A7 Cooler

## INNHold

1.	Innledning .....	3
1.1	Generelt .....	3
1.2	Produktintroduksjon .....	3
2.	Installasjon .....	4
2.1	Utpakking .....	4
2.2	Plassere apparatet .....	4
2.3	Serienummer .....	4
2.4	Installasjon og hoveddeler .....	4
	2.4.1 Sette sammen utstyret .....	4
	2.4.2 Kjøleenhetens hovedkomponenter .....	4
2.5	Klargjøre for drift .....	5
3.	Betjening .....	8
3.1	Drift av kjøler .....	8
3.2	Signallampe for overoppheting .....	8
3.3	Oppbevaring .....	8
4.	Vedlikehold .....	9
4.1	Daglig vedlikehold .....	9
4.2	Månedlig vedlikehold .....	9
4.3	Hver sjettemåned .....	9
4.4	Strømningsbryterjustering .....	10
4.5	Feilsøking .....	10
5.	Avhending av apparatet .....	11
6.	Bestillingskoder .....	11
7.	Tekniske data .....	11

## 1. INNLEDNING

### 1.1 Generelt

Gratulerer med valget av A7 Cooler-kjøleenheten. Ved riktig bruk kan Kemppi-produkter øke produktiviteten i sveisearbeidet betydelig og gi mange års gunstig økonomisk drift.

Denne bruksanvisningen inneholder viktig informasjon om bruk, vedlikehold, og sikkerhet for Kemppi-produktet. Tekniske spesifikasjoner for utstyret finnes i slutten av bruksanvisningen.

Les bruksanvisningen nøye før du tar i bruk utstyret for første gang. For din egen sikkerhet og for et trygt arbeidsmiljø må du lese sikkerhetsinstruksjonene i denne bruksanvisningen nøye.


Du kan kontakte Kemppi Norge AS, en autorisert Kemppi-forhandler eller gå til Kemppis nettsted [www.kemppi.com](http://www.kemppi.com) for mer informasjon om Kemppi-produkter.


Spesifikasjonene i denne bruksanvisningen kan bli endret uten forvarsel.

#### Viktige merknader

Punkter i håndboken som må vises spesiell oppmerksomhet for å minimere skade på personer og utstyr, er angitt med dette symbolet. Les disse avsnittene nøye og følg anvisningene.

 *Obs: Gir brukeren litt nyttig informasjon.*

 *Forsiktig: Beskriver en situasjon som kan medføre at utstyret eller systemet skades.*

 *Advarsel: Beskriver en potensielt farlig situasjon. Hvis den ikke unngås, vil den medføre personskaade som kan være dødelig.*

#### Ansvarsfraskrivelse

Selv om vi har gjort alt vi kan for å sikre at opplysningene i denne veiledningen er nøyaktige og fullstendige, påtar vi oss intet ansvar for eventuelle feil eller utelatelser. Kemppi forbeholder seg retten til å endre spesifikasjonene for de beskrevne produktene når som helst uten forvarsel. Innholdet i denne veiledningen må ikke kopieres, registreres, mangfoldiggjøres eller overføres uten forhåndstillatelse fra Kemppi.

### 1.2 Produktintroduksjon

A7 Cooler brukes til væskekjøling av sveisepistol. Den er konstruert for Kemppis robotsveiseutstyr A7 MIG Welder, men kan også brukes i manuell sveising. Den er fullstendig kompatibel med FastMig X-produktfamilien.

Driften av A7 Cooler kontrolleres av en mikroprosessor. For å sikre avgjørende kjøling av sveisepistolen i robotoppsett, har apparatet en strømningsbryter i returledningen.

## 2. INSTALLASJON

### 2.1 Utpakking

Utstyret er pakket i slitesterke og spesialkonstruerte pakker. Kontroller utstyret før det tas i bruk, slik at du er sikker på at alt utstyret eller deler at det ikke er skadd under transport. Kontroller også at leveransen stemmer med bestillingen og at du har mottatt alle de nødvendige anvisningene for å installere og betjene utstyret. Innpakningsmaterialet kan resirkuleres.

### 2.2 Plassere apparatet

Sett apparatet på et horisontalt, stabilt og rent underlag. Beskytt apparatet mot kraftig nedbør og brennende sollys. Kontroller at det er tilstrekkelig plass for sirkulasjon av kjøleluft foran og bak apparatet.

### 2.3 Serienummer

Apparatets serienummer er angitt på CE-merkeplaten. Påvisning av serienummeret er den eneste forsvarlige måten å vedlikeholde og identifisere deler til et bestemt produkt. Det er viktig å oppgi riktig referanse til produktets serienummer ved reparasjon eller bestilling av reservedeler.

### 2.4 Installasjon og hoveddeler

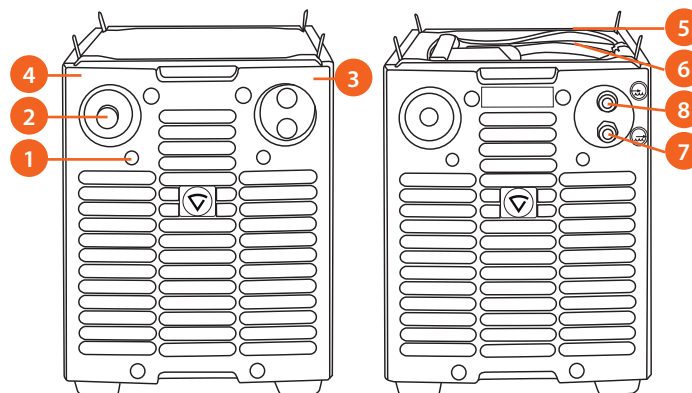
#### 2.4.1 Sette sammen utstyret

Utstyret monteres i følgende rekkefølge:

1. A7 Cooler 6068220
2. Transportvogn PM500 6185291  
(hvis brukt med FastMig)

Settsammentransportvognenisamsvarmedanvisningene i pakken. Fest kjøleenheten til transportvognen ved hjelp av skruene og boltene som fulgte med utstyret.

#### 2.4.2 Kjøleenhetens hovedkomponenter



#### Apparatets forside

1. Kabinett
2. Testbryter
3. Signallampe for overoppheting
4. Påfyllingshull

#### Bakside

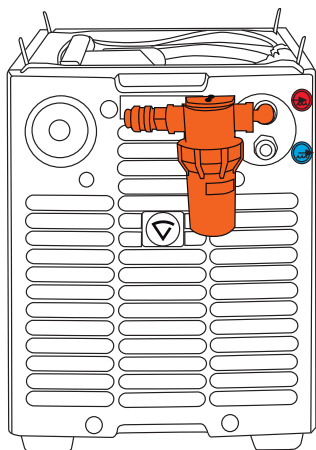
5. Tilkoblingskabel for nettspenning
6. Kontrollkabel
7. Utgående kjølevannsslange
8. Inngående kjølevannsslange

## 2.5 Klargjøre for drift

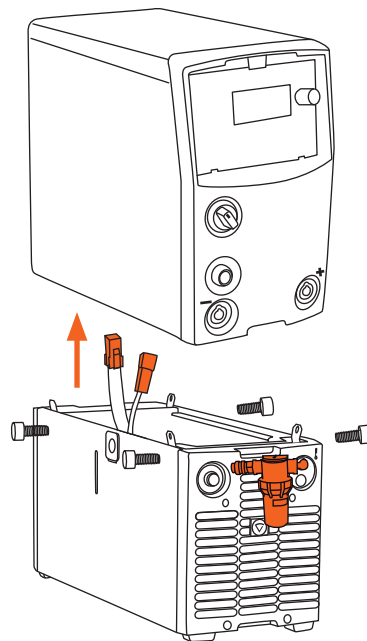
**i** *Kjølevæsken er helseskadelig! Unngå kontakt med hud og øyne. I tilfelle personskade, søk medisinsk hjelp.*

Se også 2.4.2. Kjøleenhetens hovedkomponenter.

1. Fest filterenhetens monteringsplate til kjølerens frontpanel. Koble deretter filterenheten til hurtigkoblingen og fest enheten til monteringsplaten. Det er en strømningsbryter inne i kjøleren, som er fabrikkjustert til 1 liter per minutt. Du kan endre strømningshastigheten ved å løsne låseskruene på den svarte skyvekontrollen og flytte den til å vise ønsket strømningshastighet.



2. Koble strømkontaktene og kontrollkontaktene fra kjøleenheten til de motsvarende kontaktene i strømkilden. Forbindelsen kan etableres via strømkilden.



3. Koble kjølevannslangene sammen med trådmaterenheten i henhold til fargemerkingen.
4. Fyll beholderen med kjølevæske. Det anbefales å bruke kjølevæske med Kempptis varemerke. Vann kan også brukes hvis temperaturen ikke faller under 0 °C. Beholderens kapasitet er 3 liter.
5. Slå på strømforsyningen.
6. Trykk og hold testbryteren nede til brennerens slanger er fylt med væske.
7. Se den illustrerte anvisningen nedenfor om å velge bort eller velge vannkjølefunksjonen. FastMig X-driften er satt til «AUTO» fra fabrikken. Sveising forhindres hvis kjølefunksjonen aktiveres og ingen kjøler er montert.

**i** *Når A7 Cooler-kjøleren tilkobles strømkilden for første gang, er kjølefunksjonen normalt aktiv. Du kan velge bort kjølefunksjonen ved å følge anvisningene nedenfor, avhengig av strømkilden som er i bruk.*

## Filterenhet og strømingsbryter

Følg den illustrerte anvisningen nedenfor avhengig av den aktuelle FastMig-modellen og tilpassede kontrollpaneltypen for å utelate eller velge vannkjølefunksjon. Drift av FastMig Pulse eller FastMig X er satt til «AUTO», og FastMig KM-, KMS- og M-utstyr er innstilt med vannfunksjon «PÅ» fra fabrikk.

Hvis det ikke er tilpasset en kjøler, utelat kjølefunksjonen som anvist nedenfor. Sveising forhindres hvis kjølefunksjonen aktiveres og ingen kjøler er tilpasset.

## A7 MIG Welder, FastMig X og Pulse

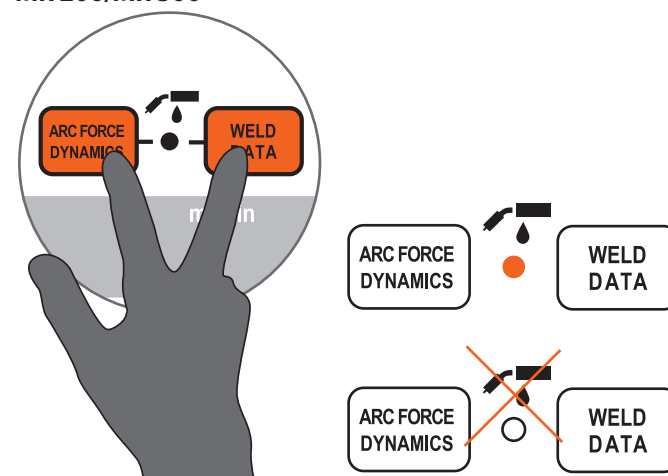
Standard fabrikkinnstilling for A7 MIG Welder, FastMig X og Pulse er AUTO. Hvis det ikke er tilkoblet en kjøleenhet og utøveren prøver å etablere luftkjølt drift sammen med en luftkjølt sveisepistol, vises Err 27. Luftkjølt drift etableres ved å velge kjøler «AV». Dette gjøres i «System Oppsett Meny» på følgende måte: Trykk på menyknappen på panelet til X 37-strømkilden. Flytt pilen i skjermmenyen (ved hjelp av opp-/nedtast til venstre i panelet) for å velge «System Oppsett Meny». Trykk deretter på velg-knappen. Velg «Vannkjøling: Auto» og bruk reguleringsknotten til å endre innstillingen til «Vannkjøling: AV». Trykk deretter på tilbake/avslutt. Kjøleren settes dermed til «AV»-tilstand for luftkjølt drift. Tilbakestill strømkilden med på/av-bryteren og fortsett sveisingen.

Når kjøleenheten er valgt, er driften automatisk og den starter når sveisingen begynner. Når sveisingen stopper, fortsetter pumpen å gå i ca. 5 minutter til temperaturen i pistolen og kjølevæsken er redusert til omgivelsestemperaturen.

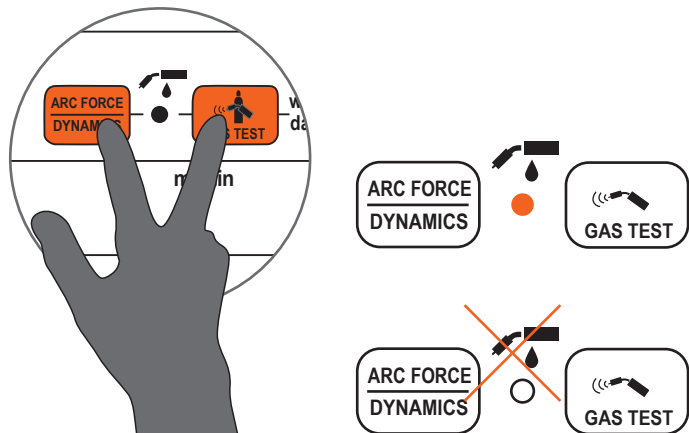
## FastMig M, KMS og KM

Ved levering fra fabrikk er kjøleenhetens status stilt til «PÅ». Hvis det ikke er tilkoblet en kjøleenhet, still kjøleenhetens status til «AV». Følg anvisningene for paneltypen i henhold til illustrasjonen nedenfor. Etter at nødvendig kjølestatus er stilt inn, tilbakestill strømkilden ved å slå den av med hovedbryteren. Start strømkilden på nytt og start sveisingen.

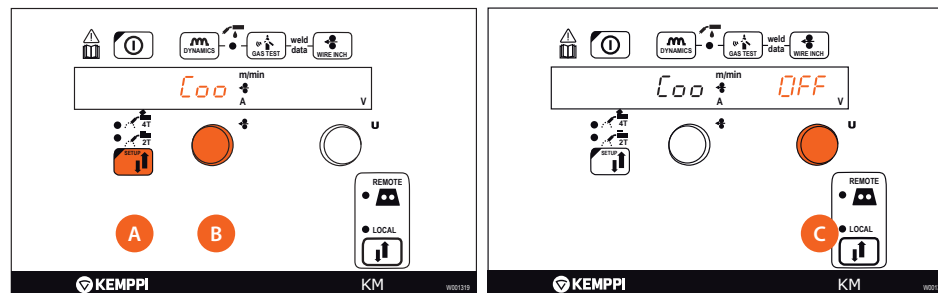
### MR 200/MR 300



### SF 51/SF 54

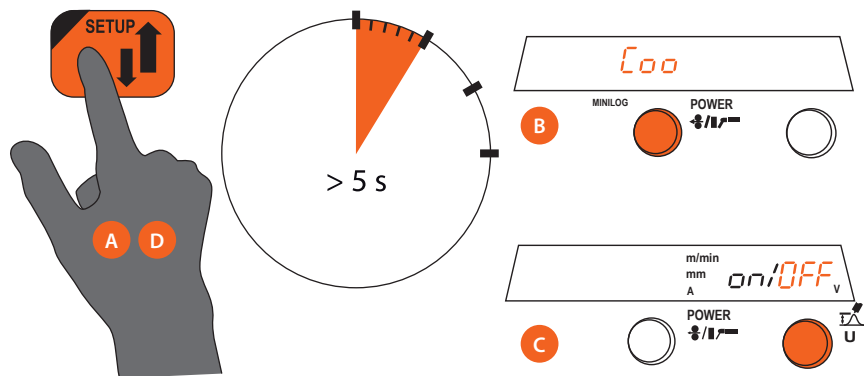


### KM



Etter at forberedelsene forklart ovenfor er fullført, er enheten klar for sveising. Les bruksanvisningen før sveising.

### SF 52W/SF 53W og MS 200/MS 300



## 3. BETJENING

### 3.1 Drift av kjøler

Se også 2.4.2. Kjøleenhetens hovedkomponenter

Driften av A7 Cooler-kjøleren kontrolleres av mikro-prosessoren i strømforsyningen. Kjølepumpen begynner å gå når sveisingen begynner. Etter at sveisingen stopper, går pumpen fortsatt 1 til 5 minutter avhengig av sveisetiden. I løpet av denne tiden kjøles væsken ned til omgivelsestemperaturen og kjøler ned sveisepistolen.

Kontroller væsknivået i beholderen regelmessig og tilføy væske om nødvendig.

Hvis væsknivået i beholderen blir for lavt, stopper sveisingen og en feilkode vises på FastMig-panelet. Se feilsøking 4.5.

### 3.2 Signallampe for overoppheting

Signallampen for overoppheting lyser når apparatets temperaturkontroll har oppdaget overopphetet kjølevann. Viften kjøler ned apparatet, og sveisingen kan startes igjen når lampen slukner.

### 3.3 Oppbevaring

Apparatet må oppbevares i et rent og tørt rom. Beskytt apparatet mot regn og hold det borte fra direkte solskinn på steder hvor temperatur overskrider +25 °C. Kontroller at det er klaring foran og bak apparatet, slik at kjøleluften kan sirkulere fritt.



## 4. VEDLIKEHOLD

**i** Se opp for nettspenning ved håndtering av strømkabler!

Ved planlegging av produkt vedlikehold, må apparatets utnyttelsesgrad og omstendigheter vurderes. Forsiktig bruk og preventivt vedlikehold hjelper til med å unngå unødige forstyrrelser og avbrudd i produksjonen.

### 4.1 Daglig vedlikehold

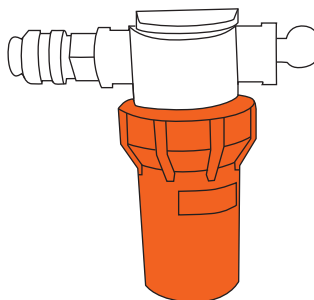
Følgende vedlikeholdsoppgaver må utføres daglig:

- Kontroll vannivået og inngangsflyten; tilsett væske om nødvendig.
- Kontroller kabler og koblinger. Stram til om nødvendig, og bytt defekte deler.
- Kontroller at kjølevannsslangene ikke lekker..

### 4.2 Månedlig vedlikehold

Sjekk og rengjør filterenheten på frontpanelet hver måned:

1. Skru løs koppen fra filtret og fjern filtret fra svingtappen.
2. Rengjør silen ved hjelp av vann og trykkluft.
3. Bytt silen og koppen.



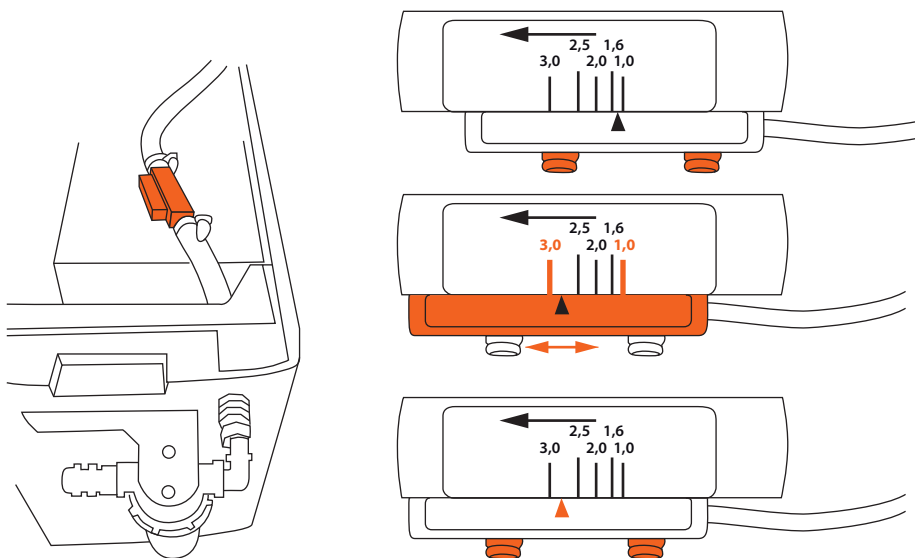
### 4.3 Hver sjetten måned

Følgende vedlikeholdsoppgaver må utføres minst hver sjetten måned:

- Fjern støv og skitt. Bytt kjølevæske og vask rørene og vannbeholderen med rent vann.
- Kontroller pakninger, kabler og koblinger. Stram til om nødvendig, og bytt defekte deler.

## 4.4 Strømningsbryterjustering

Strømningsbryteren er inne i kjøleren, på toppen av vanntanken. Hvis kjøleren allerede er koblet til strømkilden, må du frakoble den (se kapittel 2.5). Løsne låseskruene på den svarte skyvekontrollen og flytt den til å vise ønsket strømningshastighet. Stram låseskruene og koble kjøleren til strømkilden igjen.



## 4.5 Feilsøking

Se også 3.2. Signallampe for overoppheting.

### Signallampe for overoppheting tennes.

Enheten er overopphetet.

- Kontroller vannsirkulasjonen.
- Kontroller at det åpne rommet bak apparatet er stort nok for sirkulasjon av kjøleluft.

### Feilkode Err 27 på FastMig-panelet

- Kontroller om væskeslangene er skadet.
- Fjern eventuelle slangeblokkeringer.
- Kontroller vannsirkulasjonen; tilsett væske om nødvendig.

Du får nærmere informasjon og hjelp ved å kontakte nærmeste Kemppi-serviceverksted. (Se [www.kemppi.no](http://www.kemppi.no))

## 5. AVHENDING AV APPARATET



Elektrisk utstyr må ikke kastes sammen med vanlig avfall!

I henhold til EU-direktiv 2002/96/EC om kassert elektrisk og elektronisk utstyr og tilpasningen av dette i samsvar med nasjonal lovgivning, skal elektrisk utstyr som ikke lenger har bruksverdi, samles inn atskilt og leveres til et egnet, miljømessig forsvarlig gjenvinningsanlegg.

Eieren av utstyret er forpliktet til å levere kasserte enheter til en regional innsamlingsstasjon i henhold til anvisninger fra lokale myndigheter eller en Kemppi-representant. Ved å innføre dette EU-direktivet forbedrer du miljøet og folkehelsen.

## 6. BESTILLINGSKODER

A7 Cooler-enhet		6068220
Filterenhet- og strømningsbrytersett		SP800807
Filterenhet		SP012057
Strømningsbryter		SP012056
Kjølevæske for sveising	I 10 liters kanner	SP9810765

## 7. TEKNISKE DATA

A7 Cooler		
Driftsspenning		400V -15 % ... +20 %
Tilkoblingskapasitet	100 % ED	250 W
Kjøleeffekt		1 kW
Starttrykk, maks.		0.4 MPa
Kjølevæske		Kemppi-merket kjølevæske
Tankvolum		ca. 3 l
Ytre mål	LxBxH	570 × 230 × 280 mm
Vekt		11 kg
Temperaturområde for drift		-20 ... +40 °C
Temperaturområde for lagring		-40 ... +60 °C
EMK-klasse		A
Beskyttelsesgrad		IP23S

And you know.