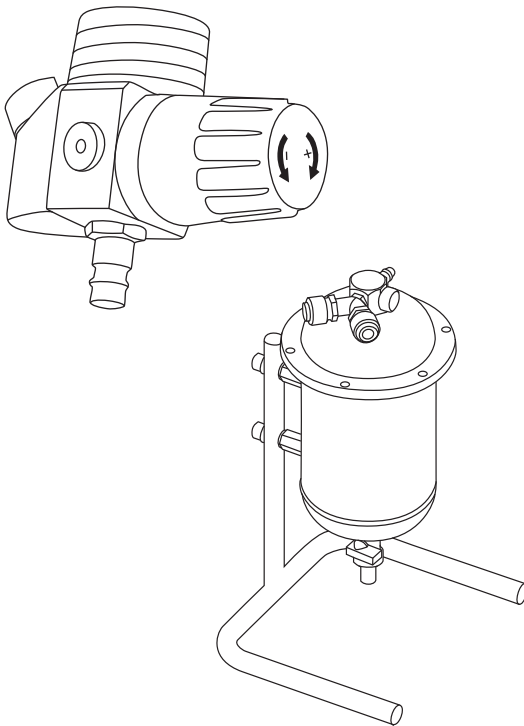


# FA

## Pressure Flow Control

# FA

## Pressure Conditioner



Operating manual

*EN*

Brugsanvisning

*DA*

Gebrauchsanweisung

*DE*

Manual de instrucciones

*ES*

Käyttöohje

*FI*

Manuel d'utilisation

*FR*

Manuale d'uso

*IT*

Gebruiksaanwijzing

*NL*

Bruksanvisning

*NO*

Instrukcja obsługi

*PL*

Manual de utilização

*PT*

Инструкции по эксплуатации

*RU*

Bruksanvisning

*SV*

操作手册

*ZH*



# GEBRUIKSAANWIJZING

**Nederlands**

*NL*

# INHOUDSOPGAVE

|     |   |    |
|-----|---|----|
| 1.  | Inleiding.....                                  | 5  |
| 1.1 | Algemeen.....                                   | 5  |
| 1.2 | Over het product.....                           | 5  |
| 1.3 | Vereisten aan perslucht uit de compressor ..... | 6  |
| 1.4 | Geproduceerd door.....                          | 6  |
| 2.  | Randvoorwaarden voor gebruik .....              | 6  |
| 3.  | Uitpakken en montage .....                      | 7  |
| 3.1 | FA Perslucht filter unit uitpakken .....        | 7  |
| 3.2 | Montage.....                                    | 8  |
| 4.  | Gebruik.....                                    | 9  |
| 4.1 | Inspectie voor elk gebruik .....                | 9  |
| 4.2 | Luchtstroomtest .....                           | 9  |
| 5.  | Onderhoud en reiniging.....                     | 11 |
| 6.  | Onderdelen.....                                 | 11 |
| 6.1 | FA Perslucht filter in elkaar zetten.....       | 11 |
| 6.2 | Filter voor FA Pressure Conditioner.....        | 12 |
| 7.  | Problemen verhelpen.....                        | 13 |
| 8.  | Opslag.....                                     | 13 |
| 9.  | Garantie.....                                   | 14 |
| 10. | Technische gegevens.....                        | 14 |
| 11. | Bestelnummers .....                             | 15 |

NL

# 1. INLEIDING

## 1.1 Algemeen

Gefeliciteerd met uw keuze voor het FreshAir (FA)-verse lucht unit. Bij correct gebruik kunnen Kemppi-producten de productiviteit van uw laswerkzaamheden verhogen voor een economische levensduur van vele jaren.

Deze gebruiksaanwijzing bevat belangrijke informatie over het gebruik, het onderhoud en de veiligheid van uw Kemppi-product. De technische specificaties van het apparaat vindt u achter in de gebruiksaanwijzing.

Bestudeer de gebruiksaanwijzing en overige instructies zorgvuldig voordat u het toestel voor het eerst gebruikt.

Voor meer informatie over Kemppi-producten kunt u contact opnemen met Kemppi, een geautoriseerd Kemppi-dealer, of een bezoek brengen aan de Kemppi-website, [www.kemppi.nl](http://www.kemppi.nl).

De specificaties en ontwerpen in deze gebruiksaanwijzing kunnen zonder voorafgaande berichtgeving worden gewijzigd.

### Belangrijke opmerkingen

Punten in de gebruiksaanwijzing die bijzondere aandacht vereisen met het doel schade en persoonlijk letsel te vermijden, zijn voorzien van de aanduiding '**OPMERKING!**'. Lees deze opmerkingen zorgvuldig door en volg de instructies op.

## 1.2 Over het product

**FreshAir (FA)** is een beschermend verse lucht unit dat is gebaseerd op het principe van circulerende perslucht in de kap. Een aanvoer van schone, gefilterde lucht zorgt voor een positieve druk in het gelaatsstuk, waardoor er geen verontreinigde lucht van buitenaf in de ademzone van de gebruiker kan binnendringen.

Op het FA Pressure Flow-regelventiel kan een geschikte persluchtbron worden aangesloten die voldoet aan de norm EN 12 021 en die hygiënisch schone lucht levert. Als de lucht niet aan deze norm voldoet, moet de FA Pressure Conditioner-filtereenheid worden geïnstalleerd voor het FreshAir Pressure Flow Control-ventielhuis.

**FA Pressure Flow Control** is uitgerust met een manometer voor het meten van de inlaatdruk. De lucht bij de uitlaat van een FA perslucht filter unit-filtereenheid voldoet aan de norm EN 12 021, mits gebruikt binnen het temperatuurbereik 10 – 60 °C en mits de lucht uit de compressor voldoet aan de vereisten die verderop in deze gebruiksaanwijzing worden uitgelegd. Er kunnen maximaal twee gebruikers worden aangesloten op de FA Pressure Conditioner-filtereenheid.

***ATTENTIE:** FA perslucht filter unit verwijdert geen koolstofmonoxide (CO) of koolstofdioxide (CO<sub>2</sub>).*

### Disclaimer

Hoewel wij alles in het werk hebben gesteld om ervoor te zorgen dat de informatie in deze gebruiksaanwijzing accuraat en volledig is, aanvaarden wij geen aansprakelijkheid voor onjuistheden of drukfouten. Kemppi behoudt zich te allen tijde het recht voor de specificaties van het beschreven product zonder voorafgaande

NL

kennisgeving te wijzigen. Zonder voorafgaande schriftelijke toestemming van Kemppi mag de inhoud van deze handleiding niet worden gekopieerd, vermenigvuldigd of verzonden.

### 1.3 Vereisten aan perslucht uit de compressor

- FA Pressure Conditioner kan alleen aangesloten worden op een compressor die lucht levert met een zuurstofconcentratie van 20 – 22% vol.
- De concentratie koolstofdioxide mag niet hoger zijn dan 500 ppm en de concentratie koolstofmonoxide mag niet hoger zijn dan 15 ppm.
- De maximale concentratie water in de lucht mag bij de nominale druk van 1 – 20 MPa 50 mg/m<sup>3</sup> bedragen. De luchtvochtigheid van de aangevoerde lucht moet geregeld worden om te voorkomen dat de eenheid bevriest.

### 1.4 Geproduceerd door

**Geproduceerd voor en namens Kemppi Oy door:**

CleanAir Ltd.

## 2. RANDVOORWAARDEN VOOR GEBRUIK

Voordat u het systeem correct en veilig kunt gebruiken, moet u alle onderstaande voorzorgsmaatregelen volledig begrijpen.

- Het gebruik van het toestel is verboden in explosieve omgevingen.
- Het systeem mag alleen gebruikt worden in omgevingen waar de waarschijnlijkheid van beschadiging van de aanvoerslang klein is en de gebruiker niet wordt beperkt in zijn bewegingsvrijheid.
- Als het toestel wordt gebruikt in omgevingen met hoge temperaturen, moet de toevoerslang bestand zijn tegen de effecten daarvan.
- Tijdens een extreme werkbelasting kan de druk in de kap negatief worden en kan de gebruiker luchtgebrek ondervinden. In dat geval is de bescherming van de luchtwegen minder.
- Het is niet toegestaan om met zuurstof verrijkte lucht of zuurstof te gebruiken in het FreshAir-systeem. Er bestaat een kans op explosie.
- Als een ander accessoire dan FreshAir (bijv. een spuitpistool) wordt aangesloten op de persluchtoevoer, moet de gebruiker zich ervan vergewissen dat het luchtstroom naar de kap, zelfs bij het maximale luchtverbruik van dit accessoire, gewaarborgd is.
- Controleer voor elk gebruik van het toestel of het luchtdebiet hoger is dan de minimumwaarde die staat vermeld in de technische parameters.
- Als het toestel om welke reden dan ook geen lucht meer levert, moet de gebruiker het verontreinigde gebied onmiddellijk verlaten.
- Het toestel is niet aan te bevelen in combinatie met een lashelm of veiligheidshelm voor gebruikers met een baard of lang haar dat tot in de ademzone reikt.
- Let op! Op een hogere CO-concentratie in de luchttoevoer, die kan ontstaan als de compressor niet goed werkt wanneer smeerolie brandt als gevolg van hoge temperaturen.
- De toevoerluchtdruk moet binnen het bereik van 300 – 1000 kPa liggen.

NL

- De toevoerdrukslangen mogen alleen op die plaatsen in de werkomgeving worden geplaatst waar ze niet beschadigd kunnen raken.
- De maximale werkdruk van de slang die aan de Conditioner wordt geleverd, is 1000 kPa.
- Voordat u het toestel aansluit op de luchttoevoer, moet worden gecontroleerd welk middel zich in de lijn bevindt en wat de kwaliteit daarvan is. Voor de FA perslucht-toestellen moet ademlucht worden aangevoerd die voldoet aan de norm EN 12 021.
- Het FA perslucht-toestel kan worden gecombineerd met helmen van de typen Beta 90 FreshAir of Delta 90 FreshAir.
- Informatie over helmen is te vinden in de gebruiksaanwijzing van de FreshAir-helmen.

### **FA Perslucht filter unit**

- De drukslang voor de FA perslucht filter is niet antistatisch en de maximumtemperatuur die de slang zonder schade kan doorstaan is 70 °C.
- De maximumlengte van de slang, van de persluchttoevoer of FA perslucht filter naar de helm, bedraagt 10 m.
- Het aanbevolen temperatuurbereik voor gebruik is ideaal bij 10 – 40 °C. Bij lagere temperaturen kan het gebruik van de beschermkap met luchttoevoer onaangenaam zijn. De laagst toelaatbare gebruikstemperatuur voor de FA perslucht is 10 °C.

*OPMERKING! Als de aanbevelingen in deze gebruiksaanwijzing worden genegeerd, komt de garantie automatisch te vervallen en voldoet de mate van persoonlijke bescherming mogelijk niet aan de aangewezen normen.*

## **3. UITPAKKEN EN MONTAGE**

NL

### **3.1 FA Perslucht filter unit uitpakken**

Controleer of de levering compleet is en er tijdens het vervoer geen schade is ontstaan.

#### **Inhoud van het FA Perslucht filter unit pakket**

|                           |       |
|---------------------------|-------|
| FreshAir Pressure-toestel | 1 st. |
| Riem voor het toestel     | 1 st. |
| Luchtslang                | 1 st. |
| Luchtstroomindicator      | 1 st. |
| Gebruiksaanwijzing        | 1 st. |

Wij raden aan dat u de FA Perslucht filter gebruikt in combinatie met de FA Perslucht Flow Control om zeker te zijn van de geleverde luchtkwaliteit. De toegevoerde perslucht in het luchttoevoersysteem moet voldoen aan de norm EN 12 021.

## Inhoud van het FA Perslucht filter unit-pakket

|  |       |
|--|-------|
| FA Pressure Conditioner-toestel                        | 1 st. |
| Toestelstandaard                                       | 1 st. |
| Schroeven om het toestel op de standaard te bevestigen | 2 st. |
| Onderlegging   | 4 st. |
| Gebruiksaanwijzing                                     | 1 st. |

## 3.2 Montage

### FA Perslucht Flow Control + FA Perslucht filter unit

1. Controleer of alle onderdelen in goede staat verkeren en geen zichtbare schade vertonen.
2. Sluit de FA Pressure Conditioner aan op een geschikt luchttoevoersysteem. De luchtbron moet uitgerust zijn met een veiligheidsventiel. Als de FA Pressure Conditioner niet wordt gebruikt, moet de luchttoevoer voldoen aan de norm EN 12 021.
3. Bevestig de meegeleverde slangkoppeling en schroef deze vast.
4. Het is aan te bevelen om alleen originele, door de fabrikant geleverde slangen te gebruiken die zijn gecertificeerd volgens de geldende norm.
5. Controleer of de luchtdruk in het toevoersysteem binnen het bereik van 300 – 1000 kPa valt.
6. Bevestig het toestel aan uw riem en sluit de verbindingsslang erop aan.
7. Sluit de drukslang met de snelkoppeling aan tussen de persluchtbron en het FA Perslucht-toestel. De slang van de FA Perslucht filter unit naar de FA Pressure Flow Control mag niet langer zijn dan 10 meter.
8. Controleer het luchtstroom volgens de aanwijzingen in paragraaf 4.2: "Luchtstroomtest". Het laagst toelaatbare debiet is 170 l/min.

NL

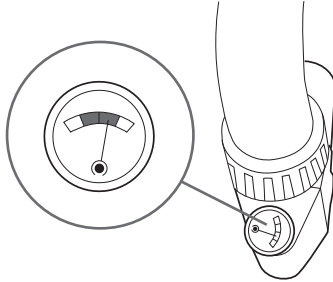


## 4. GEBRUIK

### 4.1 Inspectie voor elk gebruik

Voer voordat u het toestel begint te gebruiken altijd de volgende controles uit:

- Controleer de afzonderlijke onderdelen, met name de luchtslang en de afdichtingselementen, op schade.
- Controleer of de slang correct op het luchttoestel en op de helmkoppeling is aangesloten.

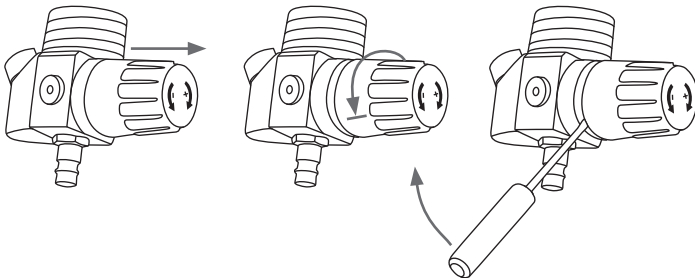


- De luchtdruk in het toevoersysteem moet binnen het bereik van 300 – 1000 kPa vallen.
- Controleer of het luchtstroom in de slang voldoende is.
- Controleer of er lucht wordt geleverd aan de ademzone in de helm.

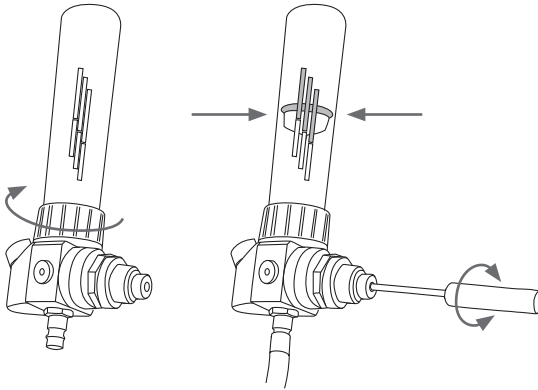
### 4.2 Luchtstroomtest

Volg bij het meten van het luchtstroom de aanwijzingen die bij de Luchtstroomindicator zijn geleverd. Als de stroom anders is, ga dan als volgt te werk.

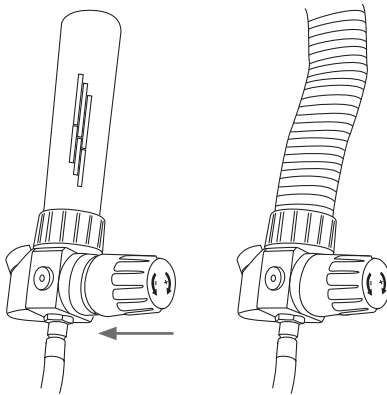
NL



1. Trek de plastic schroefdop naar de verstelstand en draai de dop met de hand zo ver mogelijk linksom.
2. Til de dop met een platte schroevendraaier van het regelventiel.



3. Laat de geluiddemper op zijn plek zitten en sluit de stroommeter aan op het regelventiel. Draai de luchttoevoer aan en stel de stroom met een platte schroevendraaier in op 170 l/min.
4. Het luchtstroom is voldoende als de bovenkant van de kegel zich in het groene gebied bevindt. Lees de gebruiksaanwijzing van de stroommeter.
5. Sluit de luchttoevoer. Onthoud dat er een paar seconden nadat de luchttoevoer is gesloten, nog wat druk in de filter aanwezig blijft.



6. Breng de plastic dop weer stevig aan op de romp van het regelventiel door er stevig op te drukken.

**WAARSCHUWING:** Deze test geeft een indicatie van de mechanische toestand van het filter. Het is echter mogelijk dat de absorptiecapaciteit van het geactiveerde-koolstoffilter in de FA perslucht filter unit al is uitgeput, zelfs als de stroming voldoende is. Het filter moet vervangen worden als er een waarneembare geur is, maar minstens eens in de drie maanden.

## 5. ONDERHOUD EN REINIGING

### FA Perslucht filter unit-toestel

Het is aan te bevelen om telkens wanneer u klaar bent met uw werk het FA Perslucht filter-toestel te reinigen, afzonderlijke onderdelen te controleren en beschadigde onderdelen te vervangen.

- De reiniging moet plaatsvinden in een goed geventileerde ruimte. Voorkom inademing van het schadelijke stof dat is neergeslagen op de afzonderlijke onderdelen van het toestel en de accessoires.
- Het gebruik van reinigingsmiddelen met oplosmiddelen of schuurmiddelen is niet toegestaan. Een oplossing van een milde zeep in warm water wordt aanbevolen.
- De luchtslang kan afgespoeld worden met schoon water.
- Gebruik een vochtige doek voor reiniging. Elk onderdeel moet na reiniging droog worden gewreven.

### FA Perslucht filter

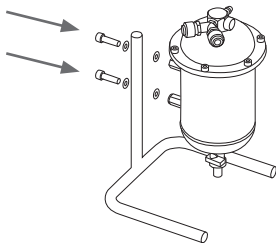
- Eenmaal per week moet het condensaat via de aftapkraan aan de basis van het toestel uit de onderkant van het toestel worden getapt. Voordat u deze handeling verricht, is het aan te bevelen om het toestel los te koppelen van de persluchtbron.
- Vervang het filter ten minste eenmaal per drie maanden. Na drie maanden kunnen virussen en bacteriën zich voortplanten in het filter van het toestel, en als het regelmatig wordt gebruikt, kan de absorptiecapaciteit van de geactiveerde koolstof om geuren te elimineren, worden uitgeput. Als de lucht die uit de FA Perslucht filter komt, een geur heeft, moet het filter onmiddellijk worden vervangen. Bij het vervangen van het filter moet het binnenste gedeelte van de filterruimte met een droge doek worden gereinigd.

NL

## 6. ONDERDELEN

### 6.1 FA Perslucht filter in elkaar zetten

Schroef de romp van de perslucht filter op de voet.



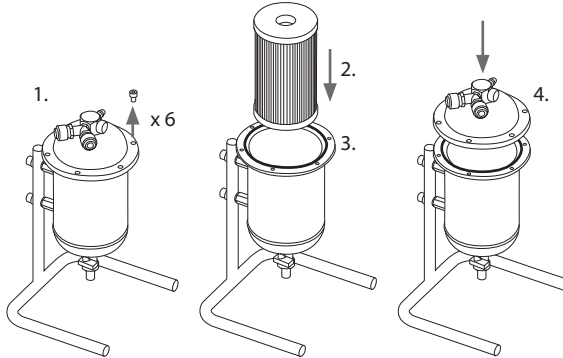
## 6.2 Filter voor FA Pressure Conditioner

De FA Perslucht filter unit bevat een gecombineerd filter dat olienevel, geuren en smaken verwijdert uit industrieel geproduceerde perslucht.

**ATTENTIE:** Het filter verwijdert geen CO en CO<sub>2</sub>.

Lees de gebruiksinstructies voor gebruik en vervanging.

### FA Perslucht-filters vervangen:



1. Schroef het bovenste gedeelte van de filterdrukruimte (zes schroeven) los.
2. Verwijder het verontreinigde filter, veeg de binnenkant van de ruimte af.
3. Controleer de conditie van de rubberen afdichting in het bovendeksel. Als de afdichting is beschadigd, moet deze vervangen worden.
4. Installeer een nieuw filter op het deksel van de filterruimte en schroef het terug op zijn plaats.
5. Controleer de filterruimte op lekkage. Als de filterruimte niet volledig afgesloten is, moeten alle schroeven waarmee het bovendeksel vastzit, aangedraaid worden.

## 7. PROBLEMEN VERHELPEN

| Storing                               | Waarschijnlijke oorzaak                         | Aanbeveling   |
|---------------------------------------|---|---|
| Het toestel werkt helemaal niet.      | Defect van de persluchttoevoer.                 | Controleer de persluchtbron.  |
|                                       | Beschadigde slang.                              | Controleer of de verbindingsslangen niet beschadigd zijn.   |
| Het toestel levert onvoldoende lucht. | Luchtslang of luchtkanaal geblokkeerd.          | Controleer en verhelp het eventuele obstakel.   |
|                                       | Er ontsnapt lucht door lekken.                  | Controleer alle afdichtingselementen en aansluitingen, controleer of de slang niet beschadigd is en geen lekken vertoont. |
|                                       | Het filter is verstopt.                         | Vervang het filter in de FA Perslucht filter Control.   |
|                                       | Het filter in de FA Perslucht unit is verstopt. | Vervang het filter.   |

Als er tijdens het gebruik sprake is van een plotselinge afname of toename in de luchttoevoer en de gebruiker zich in een verontreinigde ruimte bevindt, moet de werkruimte onmiddellijk verlaten worden en moeten de volgende punten gecontroleerd worden:

- Het toestel is correct opgebouwd.
- Het filter in de FA perslucht unit is in goede conditie.
- De luchtslang is tijdens het gebruik niet beschadigd geraakt.
- De geluiddemper in FA Perslucht FC is niet verstopt.
- De afdichting op de veiligheidskap is in goede conditie.

NL

## 8. OPSLAG

Alle onderdelen van het FreshAir-systeem moeten bewaard worden in een omgeving met een temperatuur van 0 – 40 °C en een relatieve luchtvochtigheid van 20 – 80%. Het product heeft een houdbaarheid van twee jaar, mits het in de originele, ongeopende verpakking wordt bewaard. Tijdelijk vervoer van en naar de locatie is toegestaan, mits de toestellen in een droge verpakking worden bewaard.

## 9. GARANTIE

Er is een garantie van twaalf maanden op productiefouten en een garantie van zes maanden op batterijen.

De garantie gaat in op de aankoopdatum. De claim moet ingediend worden bij de dealer. Garantieclaims moeten vergezeld worden van de betaalde factuur of aankoopbon.

De garantie vervalt als er aanwijzingen zijn van mechanische ingrepen of misbruik van het toestel/de toestellen. De garantie dekt geen defecten die zijn veroorzaakt door een te late vervanging van het filter of door gebruik van een filter dat is beschadigd door een poging om het te reinigen met perslucht.

## 10. TECHNISCHE GEGEVENS

| <b>FA Pressure Flow Control</b>                      |                                     |
|--|-------------------------------------|
| Minimaal luchtstroom                                 | 170 l/min.                          |
| Maximaal luchtstroom                                 | > 400 l/min                         |
| Gewicht van het toestel                              | 250 g                               |
| Inlaataansluiting                                    |                                     |
| Uitlaataansluiting                                   | MINI DN 5                           |
| Geluidsniveau van het toestel                        | 61 dB                               |
| Riemmaat   | 60 – 150 cm                         |
| Toevoerdrubbereik                                    | 300 – 1000 kPa                      |
| Aanbevolen temperatuurbereik tijdens gebruik         | 10 – 60 °C                          |
| Aanbevolen luchtvochtigheidsbereik op de werklocatie | 20 – 80% relatieve luchtvochtigheid |
| Certificering  | Klasse 2A                           |

| <b>FA Pressure Conditioner</b>               |  |
|--|--|
| Maximaal Luchtstroom                         | 500 l/min.                                     |
| Gewicht zonder filter                        | 6300 g   |
| Gewicht inclusief filter                     | 6800 g   |
| Inlaataansluiting                            | Vergelijkbaar met RECTUS-serie 25,26 a CEYN320 |
| Uitlaataansluiting                           | Vergelijkbaar met RECTUS-serie 25,26 a CEYN320 |
| Aanbevolen temperatuurbereik tijdens gebruik | 10 – 60 °C                                     |

NL

|  |   |
|--|---|
| Aanbevolen luchtvochtigheidsbereik op de werklocatie | 20 – 80% relatieve luchtvochtigheid   |
| Certificering  | Als aan de vereisten van TP-610050-1 wordt voldaan, voldoet het aan EN 12 021 |

### Aangemelde instantie voor CE-testen:

Výzkumný ústav bezpečnosti práce, v.v.i. – ZL

Testing Laboratory No. 1024

Jeruzalémská 9, 116 52 Praha 1

Bevoegde instantie 235

Aangemelde instantie 1024

## 11. BESTELNUMMERS

| <b>Pakketten</b>                               |  |         |
|--|--|---------|
| <b>FA Perslucht pakket</b>                     | bestaat uit: FA Persluchtset (W007496) en FA Perslucht slang (W007501) | W007515 |
| <b>FA Perslucht SPIRAALSLANG</b>               | 10 m   | W007506 |
| <b>FA Perslucht-TOESTEL</b>                    |  | W007504 |
| <b>FA Perslucht controle-set</b>               | ventiel en riem  | W007496 |
| <b>Reserveonderdelen en verbruiksartikelen</b> |  |         |
| FA Perslucht-geluiddemper                      |  | W007498 |
| FA Perslucht drukventiel regelknop             |  | W007499 |
| FA Perslucht-luchtfitting                      |  | W007500 |
| FA Perslucht-slang                             | flexibele aansluiting  | W007501 |
| FA Perslucht-riem                              |  | W007502 |
| FA Perslucht indicator                         | RD40x1/7"  | W007503 |
| FA Perslucht-filter                            |  | W007505 |

NL

# And you know.



[userdoc.kemppi.com](http://userdoc.kemppi.com)



Declarations of Conformity – Overensstemmelseserklæringer –  
Konformitätserklärungen – Declaraciones de conformidad –  
Vaatimustenmukaisuusvakuutuksia – Déclarations de conformité –  
Dichiarazioni di conformità – Verklaringen van overeenstemming –  
Samsvarserklæringer – Deklaracje zgodności –  
Declarações de conformidade – Заявления о соответствии –  
Försäkran om överensstämmelse – 符合性声明