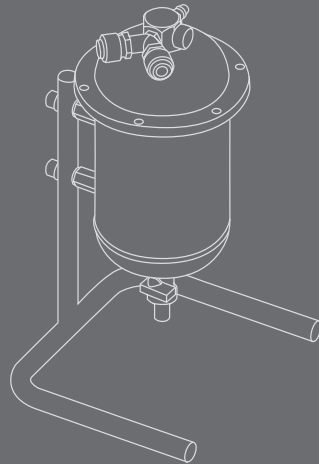
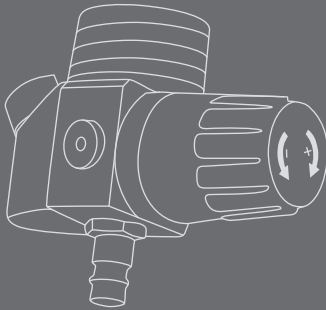


FA

Pressure Flow Control

FA

Pressure Conditioner



BRUKSANVISNING

Norsk

NO

INNHOOLD

1.	Innledning.....	5
1.1	Generelt	5
1.2	Om produktet.....	5
1.3	Krav til komprimert luft levert fra kompressoren.....	6
1.4	Produsert av.....	6
2.	Betingelser for bruk.....	6
3.	Utpakking og montering.....	7
3.1	Utpakking av FA Pressure Flow Control	7
3.2	Montering	8
4.	Bruk.....	9
4.1	Inspeksjon før hver gangs bruk.....	9
4.2	Test av luftstrøm	9
5.	Vedlikehold og rengjøring.....	11
6.	Reservedeler.....	11
6.1	Montering av FA Pressure Conditioner	11
6.2	Filter for FA Pressure Conditioner	12
7.	Feilsøking.....	13
8.	Oppbevaring	13
9.	Garanti	14
10.	Tekniske data.....	14
11.	Bestillingskoder.....	15

NO

1. INNLEDNING

1.1 Generelt

Gratulerer med valget av åndedrettsvernet FreshAir (FA). Ved riktig bruk kan Kemppi-produkter øke produktiviteten i sveisearbeidet betydelig og gi mange års gunstig økonomisk drift.

Denne bruksanvisningen inneholder viktig informasjon om bruk, vedlikehold og sikkerhet for Kemppi-produktet. Tekniske spesifikasjoner for utstyret finnes i slutten av bruksanvisningen.

Les bruksanvisningen og andre anvisninger nøye før du tar i bruk utstyret for første gang.

Du kan kontakte en autorisert Kemppi-forhandler eller gå til Kemppis nettsted www.kemppi.com for mer informasjon om produkter fra Kemppi. Spesifikasjonene i denne bruksanvisningen kan bli endret uten forvarsel.

Viktige merknader

I denne bruksanvisningen er punkter som krever ekstra oppmerksomhet for å kunne forebygge uhell og personskade, markert med «**OBS!**». Les disse avsnittene nøye og følg anvisningene.

1.2 Om produktet

FreshAir (FA) er et åndedrettsvern basert på prinsippet om å sirkulere luft med overtrykk i masken. Tilførsel av ren, filtrert friskluft danner et overtrykk inne i hjelmen og hindrer forurenset luft fra omgivelsene i å nå frem til brukers pustesone.

En passende kilde med komprimert luft, som overholder EN 12 021-standard og leverer hygienisk, ren friskluft, kan kobles til FA Pressure Flow Control-ventilen. Hvis luften ikke overholder denne standarden, må filtreringsenheten FA Pressure Conditioner (trykkregulator) installeres før ventilenheten FreshAir Pressure Flow Control (trykkvakt).

FA Pressure Flow Control er utstyrt med et manometer som regulerer inngangstrykket. Luften ved uttaket fra en FA Pressure Conditioner-filtenhet er i samsvar med EN 12 021-standard når den brukes i temperaturområdet 10 – 60 °C og luften fra kompressoren er i samsvar med kravene som forklares nærmere senere i denne håndboken. Opptil 8 brukere kan være tilkoblet filtreringsenheten FA Pressure Conditioner.

OBS: FA Pressure Conditioner fjerner ikke karbonmonoksid (CO) og karbondioksid (CO₂).

Fraskrivelse

Selv om vi har gjort alt vi kan for å sikre at opplysningene i denne veiledningen er nøyaktige og fullstendige, påtar vi oss ikke noe ansvar for eventuelle feil eller utelatelser. Kemppi forbeholder seg retten til

når som helst å endre spesifikasjonen for det beskrevne produktet uten varsel. Innholdet i denne veiledningen må ikke kopieres, registreres, mangfoldiggjøres eller overføres uten forhåndstillatelse fra Kemppi.

1.3 Krav til komprimert luft levert fra kompressoren

- FA Pressure Conditioner kan bare kobles til en kompressor som leverer luft med en oksygenkonsentrasjon på 20 – 22 % vol.
- Konsentrasjonen av karbondioksid må ikke overstige 500 ppm og konsentrasjonen av karbonmonoksid må ikke overstige 15 ppm.
- Den maksimale konsentrasjonen av vann i luften kan være 50 mg/m³ ved det nominelle trykket på 1 – 20 MPa. Fuktigheten i den leverte luften må kontrolleres for å hindre at enheten fryser.

1.4 Produsert av

Produsert for og på vegne av Kemppi Oy av:

CleanAir Ltd.

2. BETINGELSER FOR BRUK

Før du kan bruke systemet riktig og trygt, må du forstå alle følgende forholdsregler fullt ut.

- Det er forbudt å bruke enheten i eksplosive miljøer.
- Systemet kan bare brukes i miljøer hvor sannsynligheten for å skade tilførselsslangen er liten og brukerens bevegelse ikke er begrenset.
- Hvis enheten brukes i miljøer med høy temperatur, må tilførselsslangen tåle slike tilstander.
- Under en ekstrem arbeidsbelastning kan trykket i masken nå negative verdier og brukeren kan føle at det er for lite luft. I så fall er beskyttelsen av luftpassasjene redusert.
- Det er forbudt å bruke luft med oksygentilskudd eller oksygen i FreshAir-systemet. Det er fare for eksplosjon.
- Hvis annet tilbehør enn FreshAir (f.eks. en spraypistol) er tilkoblet tilførselen av komprimert luft, må brukeren påse at luftstrømmen til masken er betryggende sikret selv når det andre tilbehøret trekker maksimalt med luft.
- Før enheten brukes må det hver gang kontrolleres at luftstrømmen er høyere enn minimumsverdien som er spesifisert i de tekniske parametrene.
- Hvis enheten av en eller annen grunn slutter å levere luft, må brukeren straks forlate det forurensede området.
- Enheten anbefales ikke brukt i en kombinasjon med en sveisehjelm eller en vernehjelm for brukere med skjegg eller langt hår som når inn i pustesonen.

NO

- Pass opp for stigning i CO-konsentrasjonen i lufttilførselen, som kan inntreffe hvis kompressoren ikke virker ordentlig og smøreolje forbrenner pga. for høy temperatur.
- Den tilførte trykkluften må være i området 300 – 1000 kPa.
- Trykkluftslangene må plasseres i arbeidsområdet på en måte som sikrer at de ikke blir skadd.
- Det maksimale arbeidstrykket for slangen som leveres med trykkregulatoren er 1000 kPa.
- Før enheten kobles til luftforsyningen, er det nødvendig å sjekke hvilket medium som er i linjen og hvilken kvalitet det har. FA Pressure-enheter krever friskluft i henhold til EN 12 021-standard.
- Denne FA Pressure-enheten kan kombineres med hjelmer av typen Beta 90 FreshAir eller Delta 90 FreshAir.
- Informasjon om hjelmer finnes i bruksanvisningen som følger med FreshAir-hjelmer.

FA Pressure Conditioner

- Trykkslangen til FA Pressure Conditioner er ikke antistatisk og den tåler ikke høyere temperatur enn 70 °C uten å bli skadd.
- Slangelengden fra kilden for komprimert luft eller FA Pressure Conditioner til hjelmen kan ikke overstige 10 m.
- Anbefalt temperaturområde under bruk er 10 – 40 °C. Ved lavere temperaturer kan bruken av åndedrettsvern med lufttilførsel være ubehagelig. Den lavest tillatte temperaturen for bruk av FA Pressure Conditioner er 10 °C.

OBS! Hvis anbefalingene som gis i denne håndboken ignoreres, oppheves garantien automatisk, og det personlige beskyttelsesnivået når kanskje ikke de angitte standardene.

NO

3. UTPAKKING OG MONTERING

3.1 Utpakking av FA Pressure Flow Control

Kontroller at leveransen er komplett og at det ikke er inntruffet skade under transport.

Innhold i FA Pressure Flow Control-montasjen

FreshAir trykkluftenhet	1 stykk
Belte for enheten	1 stykk
Luftslange	1 stykk
Indikator for luftstrøm	1 stykk
Bruksanvisning	1 stykk

Vi anbefaler bruk av FA Pressure Conditioner (trykkregulator) sammen med FA Pressure Flow Control (trykkkontrol) for å være sikker på at tilførselen av friskluft har god kvalitet. Forsyningen av komprimert luft i distribusjonssystemet for friskluft må imøtekomme EN 12 021-standarden.

Innhold i FA Pressure Conditioner-montasjen

FA Pressure Conditioner-enhet	1 stykk
Enhetsstativ	1 stykk
Skruer for å feste enheten til stativet	2 stykk
Skive	4 stykk
Bruksanvisning	1 stykk

3.2 Montering

FA Pressure Flow Control + FA Pressure Conditioner

1. Se etter at alle komponentene er i god stand og uten synlig skade.
2. Koble FA Pressure Conditioner til et passende distribusjonssystem for friskluft. Luftkilden må være utstyrt med sikkerhetsventil. Hvis FA Pressure Conditioner ikke brukes, må lufttilførselen overholde EN 12 021-standarden.
3. Sett på den medfølgende slangenippelen og skru den inn.
4. Det anbefales å bruke bare originale slanger som leveres av produsenten og er sertifisert i henhold til gjeldende standard.
5. Kontroller at lufttrykket i distribusjonssystemet befinner seg i området 300 – 1000 kPa.
6. Fest enheten i beltet og monter tilførselsslagen til den.
7. Koble trykkslangen fra kilden med komprimert luft til FA Pressure Conditioner ved hjelp av hurtigkoblingen. Slangen fra FA Pressure Conditioner til FA Pressure Flow Control kan ikke være lengre enn 10 meter.
8. Sjekk luftstrømmen som forklart i avsnitt 4.2: «Test av luftstrøm ». Den lavest tillatte strømningshastigheten er 170 l/min.

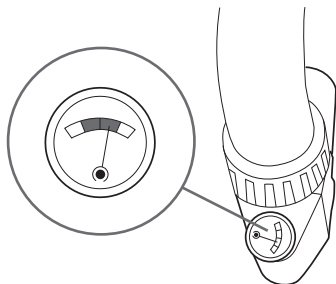
NO

4. BRUK

4.1 Inspeksjon før hver gangs bruk

Følgende kontroller må alltid utføres før du begynner å bruke utstyret:

- Undersøk hver enkelt del visuelt, og se spesielt etter at luftslangen og pakningselementene ikke er skadd.
- Se etter at slangen er montert riktig på luftenheten og på hjelmnippelen.

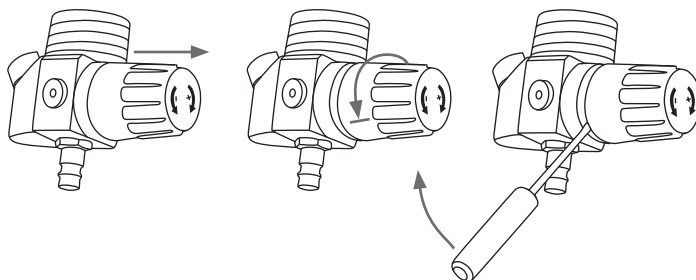


- Lufttrykket i distribusjonssystemet må befinne seg i området 300 – 1000 kPa.
- Se etter at luftsømmen i slangen er tilstrekkelig.
- Se til at luften kommer inn i hjelmens pustesone.

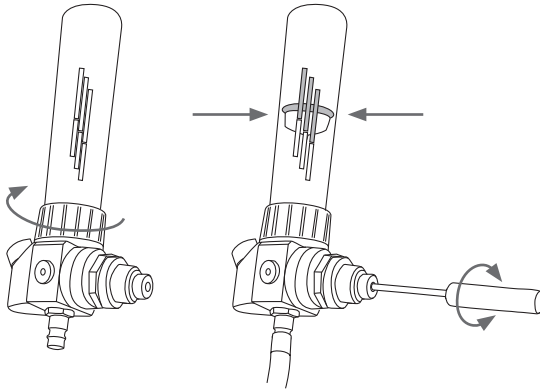
4.2 Test av luftstrøm

Følg anvisningene som fulgte med strømningsindikatoren, når luftstrømmen måles. Hvis det er avvik i strømningshastigheten, fortsett på følgende måte.

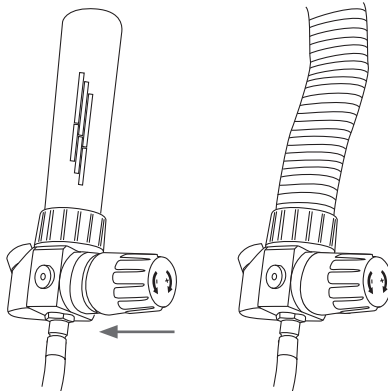
NO



1. Trekk skruheten av plast ut til justeringsposisjonen og drei den for hånd mot urviseren til den stopper.
2. Løft hetten av fra reguleringsventilen med en flat skrutrekker.



3. La støydemperen stå på plass og koble strømningsmåleren til reguleringsventilen. Slå på lufttilførselen og juster strømningshastigheten til 170 l/min ved hjelp av en flat skrutrekker.
4. Luftstrømmen er tilstrekkelig når toppen av kjeglen befinner seg i det grønne området. Les håndboken til strømningsmåleren.
5. Lukk lufttilførselen. Husk at det fortsatt gjenstår litt trykk i regulatoren noen sekunder etter at lufttilførselen lukkes.



6. Sett plastleppen på reguleringsventilhuset igjen med et fast trykk.

ADVARSEL: Denne testen gir en indikasjon på filterets mekaniske tilstand. Imidlertid kan det aktiverte karbonfiltret i FA Pressure Conditioner allerede ha uttømt sin absorpsjonskapasitet selv om strømningshastigheten er tilstrekkelig. Filtret må byttes når du kjenner en merkbar lukt eller minst hver tredje måned.

NO

5. VEDLIKEHOLD OG RENGJØRING

FA Pressure Flow Control-enhet

Hver gang arbeidet er ferdig, anbefales det å rengjøre FA Pressure Flow Control-enheten, sjekke hver enkelt del og bytte skadde deler.

- Rengjøringen må utføres i et godt ventilert rom. Unngå å inhalere skadelig støv som har lagt seg på deler av enheten og tilbehøret.
- Det er forbudt å bruke rengjøringsmidler som inneholder løsemidler eller skuremidler. Det anbefales å bruke et mildt vaskemiddel og varmt vann.
- Luftslangen kan skylles med rent vann.
- Bruk en fuktig klut til rengjøringen. Hver del må tørkes etter rengjøring.

FA Pressure Conditioner

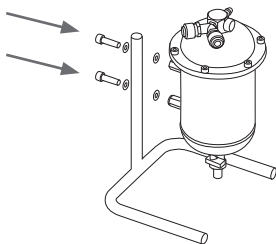
- Kondensert vann må tappes fra bunnen av enheten ved hjelp av tappekranen nederst på enheten én gang hver uke. Det anbefales å koble enheten fra tilførselen av komprimert luft før denne handlingen utføres.
- Bytt filtret minst hver tredje måned. Hvis det går lenger tid, kan mikroorganismer utvikle seg i filteret, og hvis det brukes regelmessig, kan det aktiverte karbonfiltret miste sin evne til å fjerne lukt. Hvis luften som kommer ut av FA Pressure Conditioner har en merkbar lukt, må filtret umiddelbart byttes. Rengjør beholderen innvendig med en tørr klut når filtret byttes.

6. RESERVEDELER

NO

6.1 Montering av FA Pressure Conditioner

Skru regulatorhuset på stativet.



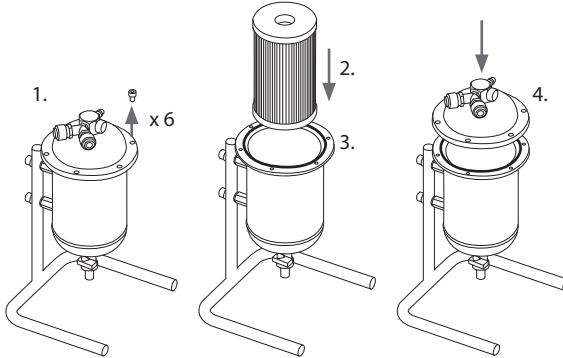
6.2 Filter for FA Pressure Conditioner

FA Pressure Conditioner inneholder et kombinasjonsfilter som fjerner oljedamp, lukt og smak fra komprimert luft som er produsert industrielt.

OBS: Filtret fjerner ikke CO og CO₂.

Les bruksanvisningene om bruk og bytte.

Bytte FA Pressure Conditioner-filtre:



1. Skru av den øverste delen av filterets trykkbeholder (6 skruer).
2. Fjern det forurensede filteret og tørk beholderen innvendig.
3. Kontroller tilstanden til gummipakningen i toppdekslet. Hvis pakningen er skadd, må den byttes.
4. Installere nytt filter på beholderdekslet og skru det på plass igjen.
5. Kontroller om beholderen er lekk. Hvis beholderen ikke er helt tett, må alle skruer som holder toppdekslet på plass, strammes.

NO

7. FEILSØKING

Feil	Sannsynlig årsak	Anbefalt tiltak
Enheten virker overhodet ikke.	Feil ved tilførsel av komprimert luft.	Kontroller kilden for komprimert luft.
	Slangeskade.	Se etter at tilkoblede slanger ikke er skadd.
Enheten leverer ikke tilstrekkelig mengde luft.	Luftslange eller luftpassasje er blokkert.	Undersøk og fjern den mulige blokkeringen.
	Luft unnslipper via lekkasjer.	Kontroller alle pakningsselementer og forbindelser, sjekk at slangen er uskadd og se til at det ikke er noen lekkasjer.
	Filteret er tilstoppet.	Bytt filter i FA Pressure Flow Control.
	Filteret i FA Pressure Conditioner er tilstoppet.	Bytt filteret.

Hvis lufttilførselen plutselig minker eller øker under bruk mens brukeren befinner seg i et forurenset område, må arbeidsstedet straks forlates og følgende kontrolleres:

- Enheten skal være riktig montert.
- Filteret i FA Pressure Conditioner skal være i god stand.
- Luftslangen skal være uten skade.
- Støydemperen i FA Pressure Conditioner skal ikke være tilstoppet.
- Pakningen på vernemasken skal være i god stand.

NO

8. OPPBEVARING

Alle deler av et FreshAir-system må oppbevares i omgivelser hvor temperaturen er mellom 0 og 40 °C og luftfuktigheten er mellom 20 og 80 % UU. Lagerlevetiden er 2 år for produktet hvis det oppbevares i den originale, uåpnede pakken. Hvis enhetene oppbevares i en tørr beholder, er midlertidig forflytning til og fra anlegg tillatt.

9. GARANTI

Produktet har en 12 måneders garanti som dekker produksjonsfeil og en 6 måneders garanti for batterier.

Garantien begynner på kjøpsdatoen. Garantikrav må presenteres for forhandleren. Bevis på betalt faktura eller kvittering må legges ved garantikravet.

Garantien oppheves hvis det finnes bevis på mekanisk intervensjon eller misbruk av enheten(e). Garantien dekker spesielt ikke feil som skyldes for sen utskifting av filteret eller bruk av et filter som er skadd under forsøk på rengjøring med komprimert luft.

10. TEKNISKE DATA

FA Pressure Flow Control	
Minimum luftstrøm	170 l/min
Maksimum luftstrøm	400 l/min
Enhetens vekt	250 g
Inntakskobling	Kompatibel med RECTUS-serien 25, 26 og CEJN320
Uttakskobling	CA40x1/7"
Enhetens støynivå	61 dB
Beltestørrelse	60 – 150 cm
Tilførselstrykk område	300 – 1000 kPa
Anbefalt temperaturområde ved drift	10 – 60 °C
Anbefalt luftfuktighetsområde på arbeidsstedet	20 – 80 % UU (relativ luftfuktighet)
Sertifisering	EN 14594 Klasse 2A

FA Pressure Conditioner	
Maksimum luftstrøm	500 l/min
Vekt uten filter	6300 g
Vekt med filter	6800 g
Inntakskobling	Kompatibel med RECTUS-serien 25, 26 og CEJN320
Uttakskobling	Kompatibel med RECTUS-serien 25, 26 og CEJN320
Anbefalt temperaturområde ved drift	10 – 60 °C
Anbefalt luftfuktighetsområde på arbeidsstedet	20 – 80 % UU (relativ luftfuktighet)

NO

Sertifisering	Hvis kravene i TP-610050-1 imøtekommes, er utstyret i samsvar med EN 12 021
---------------	---

Rapporteringsorgan for CE-utprøving:

Výzkumný ústav bezpečnosti práce, v.v.i. – ZL
 Testing Laboratory No. 1024
 Jeruzalémská 9, 116 52 Praha 1
 Authorized Body 235
 Notified Body 1024

11. BESTILLINGSKODER

Pakker		
FA PRESSURE FLOW PACK	Inneholder: Trykkvaktkontroll sett (W007496) og FA Pressure Flow trykkluftslange (W007501)	W007515
FA PRESSURE FLOW SPIRALSLANGE	10 m	W007506
FA PRESSURE CONDITIONER ENHET		W007504
Trykkvaktkontroll med	ventil og belte	W007496
Reservedeler og forbruksartikler		
FA støydemper for trykkluft		W007498
FA kontrollventilhetete for trykkluft		W007499
FA tilpasning for trykkluft		W007500
FA Pressure Flow trykkluftslange	fleksibel kobling	W007501
FA Pressure Flow Control belte		W007502
FA Pressure Flow strømningsindikator	RD40 × 1/7"	W007503
FA Pressure Conditioner filter		W007505

NO



userdoc.kemppi.com



Declarations of Conformity – Overensstemmelseserklæringer –
Konformitätserklärungen – Declaraciones de conformidad –
Vaatimustenmukaisuusvakuutuksia – Déclarations de conformité –
Dichiarazioni di conformità – Verklaringen van overeenstemming –
Samsvarserklæringer – Deklaracje zgodności –
Declarações de conformidade – Заявления о соответствии –
Försäkran om överensstämmelse – 符合性声明