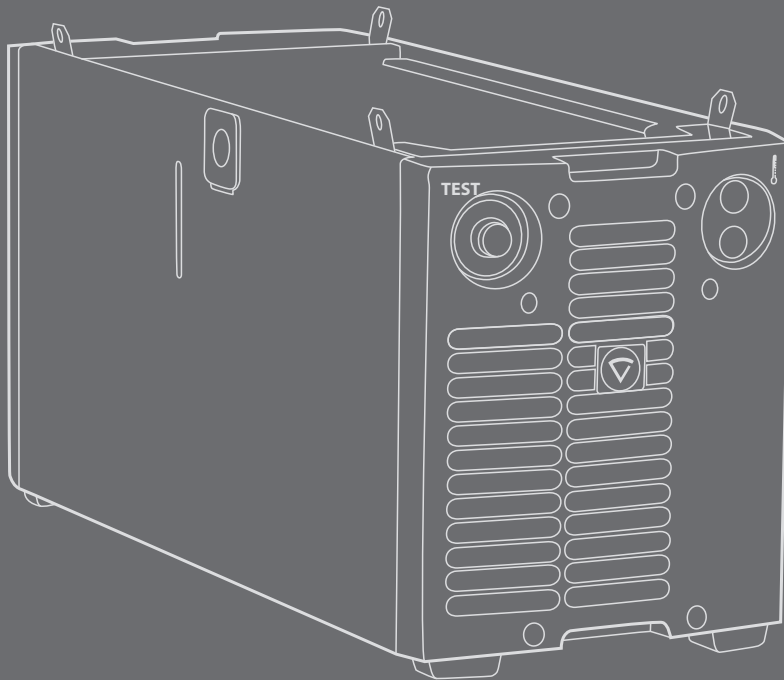


1906810  
R06

# FastCool

10





# BRUKSANVISNING

Norsk

NO

## INNHold

1.	Innledning .....	3
1.1	Generelt.....	3
1.2	Produktintroduksjon.....	3
2.	Installasjon.....	4
2.1	Utpakking.....	4
2.2	Plassere apparatet.....	4
2.3	Serienummer .....	4
2.4	Installasjon og hoveddeler .....	4
	2.4.1 Sette sammen utstyret .....	4
	2.4.2 Kjøleenhetens hovedkomponenter .....	4
2.5	Klargjøre for drift .....	5
3.	Betjening .....	7
3.1	Drift av kjøler.....	7
3.2	Signallampe for overoppheting.....	7
3.3	Oppbevaring .....	7
4.	Vedlikehold.....	8
4.1	Daglig vedlikehold.....	8
4.2	Hver sjette måned.....	8
4.3	Feilsøking.....	8
4.4	Avhending av apparatet.....	8
5.	Bestillingskoder .....	9
6.	Tekniske data .....	9

# 1. INNLEDNING

## 1.1 Generelt

Gratulerer med valget av FastCool 10-kjøleenheten. Ved riktig bruk kan Kemppi-produkter øke produktiviteten i sveisearbeidet betydelig og gi mange års gunstig økonomisk drift.

Denne bruksanvisningen inneholder viktig informasjon om bruk, vedlikehold og sikkerhet for Kemppi-produktet. Tekniske spesifikasjoner for utstyret finnes i slutten av bruksanvisningen.

Les bruksanvisningen nøye før du tar i bruk utstyret for første gang. For din egen sikkerhet og for et trygt arbeidsmiljø må du studere sikkerhetsanvisningene i denne bruksanvisningen ekstra grundig.

Du kan kontakte Kemppi Norge AS, en autorisert Kemppi-forhandler eller gå til Kemppis nettsted [www.kemppi.no](http://www.kemppi.no) for mer informasjon om Kemppi-produkter.

Spesifikasjonene i denne bruksanvisningen kan bli endret uten forvarsel.

### **Viktige merknader**

I denne bruksanvisningen er punkter som krever ekstra oppmerksomhet for å kunne forebygge uhell og personskade, markert med «**OBS!**». Les disse avsnittene nøye og følg anvisningene.

### **Ansvarsfraskrivelse**

Selv om vi har gjort alt vi kan for å sikre at opplysningene i denne veiledningen er nøyaktige og fullstendige, påtar vi oss intet ansvar for eventuelle feil eller utelatelser. Kemppi forbeholder seg retten til når som helst å endre produktspesifikasjoner uten forvarsel. Innholdet i denne veiledningen må ikke kopieres, tas opp, mangfoldiggjøres eller overføres uten forhåndstillatelse fra Kemppi.

## 1.2 Produktintroduksjon

FastCool 10 er en kjøleenhet beregnet for FastMig-sveiseutstyr og brukes til å kjøle sveisepistoler. Driften av FastCool kontrolleres av en mikroprosessor.

## 2. INSTALLASJON

### 2.1 Utpakking

Utstyret er pakket i slitesterke og spesialkonstruerte pakker. Kontroller utstyret før det tas i bruk, slik at du er sikker på at alt utstyret eller deler at det ikke er skadd under transport. Kontroller også at leveransen stemmer med bestillingen og at du har mottatt alle de nødvendige anvisningene for å installere og betjene utstyret. Innpakningsmaterialet kan resirkuleres.

### 2.2 Plassere apparatet

Sett apparatet på et horisontalt, stabilt og rent underlag. Beskytt apparatet mot kraftig nedbør og brennende sollys. Kontroller at det er tilstrekkelig plass for sirkulasjon av kjøleluft foran og bak apparatet.

### 2.3 Serienummer

Apparatets serienummer er angitt på CE-merkeplaten. Påvisning av serienummeret er den eneste forsvarlige måten å vedlikeholde og identifisere deler til et bestemt produkt. Det er viktig å oppgi riktig referanse til produktets serienummer ved reparasjon eller bestilling av reservedeler.

### 2.4 Installasjon og hoveddeler

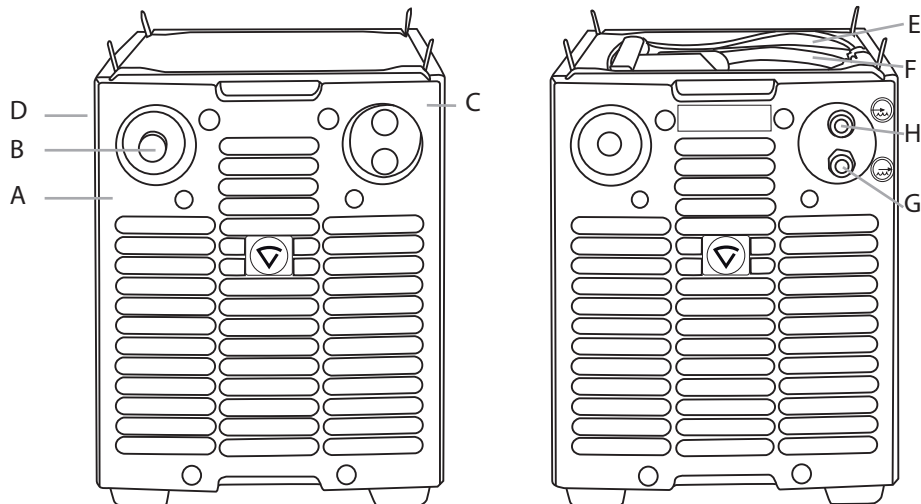
#### 2.4.1 Sette sammen utstyret

Utstyret monteres i følgende rekkefølge:

1. Transportvogn PM500 6185291
2. Kjøleenhet FastCool 10 6068100

Sett sammen transportvognen i samsvar med anvisningene i pakken. Fest kjøleenheten til transportvognen ved hjelp av skruene og boltene som fulgte med utstyret.

#### 2.4.2 Kjøleenhetens hovedkomponenter



#### Apparatets forside

- A. Kabinett
- B. Testbryter
- C. Signallampe for overoppheting
- D. Påfyllingshull

#### Bakside

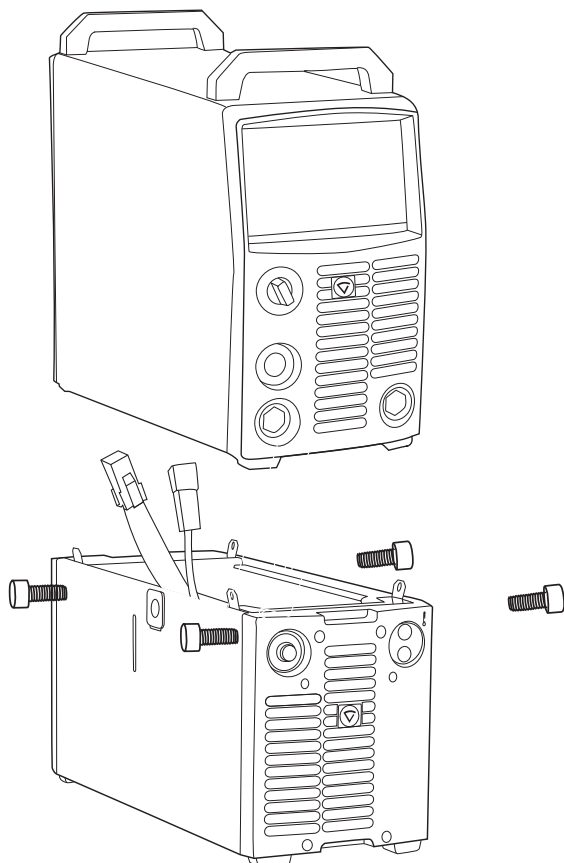
- E. Tilkoblingskabel for nettspenning
- F. Kontrollkabel
- G. Utgående kjølevannsslange
- H. Inngående kjølevannsslange

## 2.5 Klargjøre for drift

**OBS!** Kjølevæsken er helseskadelig! Unngå kontakt med hud og øyne. I tilfelle personskade, søk medisinsk hjelp.

Se også 2.4.2. Kjøleenhetens hovedkomponenter.

1. Koble strømkontaktene og kontrollkontaktene fra kjøleenheten til de motsvarende kontaktene i strømforsyningsbasen. Forbindelsen kan etableres via strømforsyningsbasen når enhetene er atskilt eller via høyre side av FastCool 10-enheten ved å fjerne den høyre sideplaten.



2. Fest strømforsyningen til FastMig 10-kjøleren.
3. Koble kjølevannslangene sammen med trådmaterenheten i henhold til fargemerkingen.
4. Fyll beholderen med kjølevæske. Det anbefales å bruke kjølevæske med Kemppis varemerke. Vann kan også brukes hvis temperaturen ikke faller under 0 °C. Beholderens kapasitet er 3 liter.
5. Slå på strømforsyningen.
6. Trykk og hold testbryteren nede til brennerens slanger er fylt med væske.
7. Følg den illustrerte anvisningen nedenfor avhengig av den aktuelle FastMig-modellen og tilpassede kontrollpaneltypen for å utelate eller velge vannkjølefunksjon. Drift av FastMig Pulse eller FastMig X er satt til «AUTO», og FastMig KM-, KMS- og M-utstyr er innstilt med vannfunksjon «PÅ» fra fabrikken. Hvis det ikke er tilpasset en kjøler, utelat kjølefunksjonen som anvist. Sveising forhindres hvis kjølefunksjonen aktiveres og ingen kjøler er tilpasset.

**OBS!** Når FastCool 10-kjøleren tilkobles FastMig-strømkilden for første gang, er kjølefunksjonen normalt aktiv. Du kan velge bort kjølefunksjonen ved å følge anvisningene nedenfor, avhengig av strømkilden som er i bruk.

NO

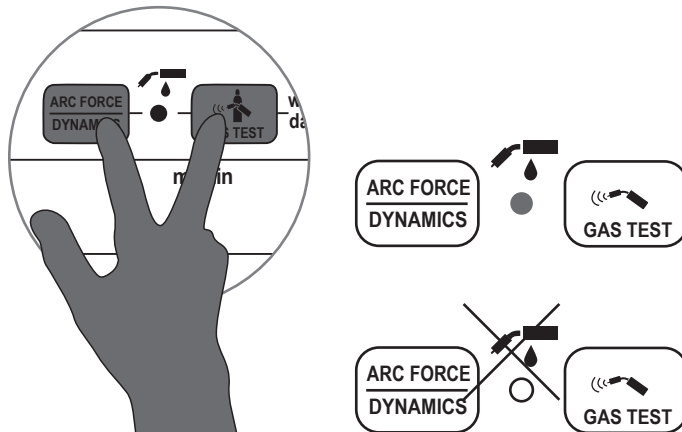
### FastMig KM

Ved levering fra fabrikk er kjøleenhetens status stilt til «PÅ». Hvis det ikke er tilkoblet en kjøleenhet, still kjøleenhetens status til «AV». Følg anvisningene beskrevet i illustrasjonen nedenfor, angående SF 51- og SF 54-panelene. Etter at nødvendig kjølestatus er stilt inn, tilbakestill strømkilden ved å slå den av med hovedbryteren. Start strømkilden på nytt og start sveisingen.

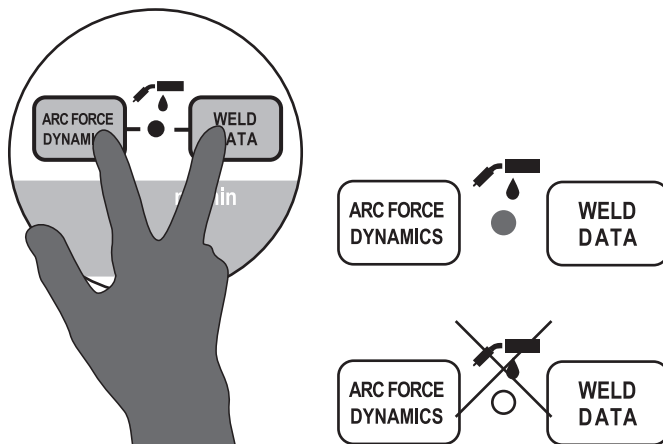
### FastMig KMS og FastMig M

Ved levering fra fabrikk er kjøleenhetens status stilt til «PÅ». Hvis det ikke er tilkoblet en kjøleenhet, still kjøleenhetens status til «AV». Følg anvisningene for paneltypen i henhold til illustrasjonen nedenfor. Etter at nødvendig kjølestatus er stilt inn, tilbakestill strømkilden ved å slå den av med hovedbryteren. Start strømkilden på nytt og start sveisingen.

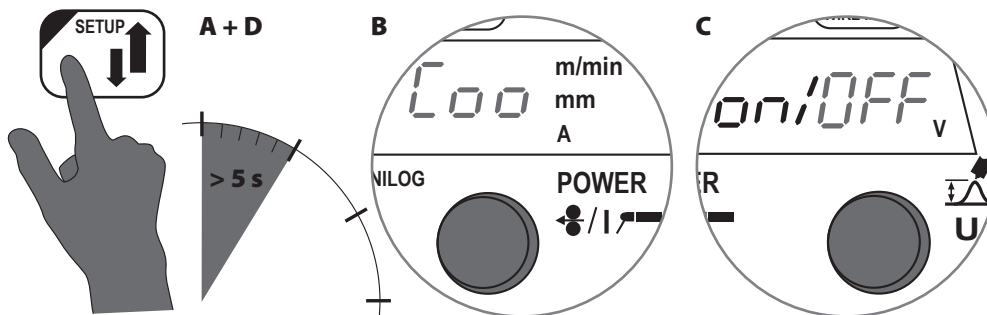
#### SF 51/SF 54



#### MR 200/MR 300



#### SF 52W/SF 53W og MS 200/MS 300



NO



### **FastMig Pulse og FastMig X**

Standard fabrikkinnstilling for FastMig Pulse er AUTO. Hvis det ikke er tilkoblet en kjøleenhet og utøveren prøver å etablere gasskjølt drift sammen med en gasskjølt sveisepistol, vises Err 27. Gasskjølt drift etableres ved å velge kjøler «AV». Dette gjøres i «System Oppsett Meny» på følgende måte: Trykk på menyknappen på panelet til P 65 eller X 37-strømkilden. Flytt pilen i skjermmenyen (ved hjelp av opp-/nedtast til venstre i panelet) for å velge «System Oppsett Meny». Trykk deretter på velg-knappen. Velg «Vannkjøling: Auto» og bruk reguleringsknotten til å endre innstillingen til «Vannkjøling: AV». Trykk deretter på tilbake/avslutt. Kjøleren settes dermed til «AV»-status for gasskjølt drift. Tilbakestill strømkilden med på/av-bryteren og fortsatt sveisingen.

Når kjøleenheten er valgt, er driften automatisk og den starter når sveisingen begynner. Når sveisingen stopper, fortsetter pumpen å gå i ca. 5 minutter til temperaturen i pistolen og kjølevæsken er redusert til omgivelsestemperaturen.

Etter at forberedelsene forklart ovenfor er fullført, er enheten klar for sveising. Les bruksanvisningen før sveising.

## **3. BETJENING**

### **3.1 Drift av kjøler**

Se også 2.4.2. Kjøleenhetens hovedkomponenter

Driften av FastMig 10-kjøleren kontrolleres av mikroprosessen i strømforsyningen. Kjølepumpen begynner å gå når sveisingen begynner. Etter at sveisingen stopper, går pumpen fortsatt 1 til 5 minutter avhengig av sveisetiden. I løpet av denne tiden kjøles væsken ned til omgivelsestemperaturen og kjøler ned sveisepistolen.

Kontroller væsknivået i beholderen regelmessig og tilføy væske om nødvendig.

Hvis væsknivået i beholderen blir for lavt, stopper sveisingen og en feilkode vises på FastMig-panelet. Se feilsøking 4.3.

### **3.2 Signallampe for overoppheting**

Signallampen for overoppheting lyser når apparatets temperaturkontroll har oppdaget overopphetet kjølevann. Viften kjøler ned apparatet, og sveisingen kan startes igjen når lampen slukner.

### **3.3 Oppbevaring**

Apparatet må oppbevares i et rent og tørt rom. Beskytt apparatet mot regn og hold det borte fra direkte solskinn på steder hvor temperatur overskrider +25 °C. Kontroller at det er klaring foran og bak apparatet, slik at kjøleluften kan sirkulere fritt.

NO

## 4. VEDLIKEHOLD

**OBS!** Se opp for nettspenning ved håndtering av strømkabler!

Ved planlegging av produkt vedlikehold, må apparatets utnyttelsesgrad og omstendigheter vurderes. Forsiktig bruk og preventivt vedlikehold hjelper til med å unngå unødige forstyrrelser og avbrudd i produksjonen.

### 4.1 Daglig vedlikehold

Følgende vedlikeholdsoppgaver må utføres daglig:

- Kontroll vannivået og inngangsflyten; tilsett væske om nødvendig.
- Kontroller kabler og koblinger. Stram til om nødvendig, og bytt defekte deler.
- Kontroller at kjølevannsslangene ikke lekker.

### 4.2 Hver sjettemåned

Følgende vedlikeholdsoppgaver må utføres minst hver sjettemåned:

- Fjern støv og skitt. Bytt kjølevæske og vask rørene og vannbeholderen med rent vann.
- Kontroller pakninger, kabler og koblinger. Stram til om nødvendig, og bytt defekte deler.

### 4.3 Feilsøking

Se også 3.2. Signallampe for overoppheting.

#### **Signallampe for overoppheting tennes.**

Enheten er overopphetet.

- Kontroller vannsirkulasjonen.
- Kontroller at det åpne rommet bak apparatet er stort nok for sirkulasjon av kjøleluft.

#### **Feilkode Err 5 / Err 27 på FastMig-panelet**

- Kontroller om væskeslangene er skadet.
- Fjern eventuelle slangeblokkeringer.
- Kontroller vannsirkulasjonen; tilsett væske om nødvendig.

Du får nærmere informasjon og hjelp ved å kontakte nærmeste Kemppi-serviceverksted. (Se [www.kemppi.no](http://www.kemppi.no))

### 4.4 Avhending av apparatet



Elektrisk utstyr må ikke kastes sammen med vanlig avfall!

I henhold til EU-direktiv 2002/96/EC om kassert elektrisk og elektronisk utstyr og tilpasningen av dette i samsvar med nasjonal lovgivning, skal elektrisk utstyr som ikke lenger har bruksverdi, samles inn adskilt og leveres til et egnet, miljømessig forsvarlig gjenvinningsanlegg.

Eieren av utstyret er forpliktet til å levere kasserte enheter til en regional innsamlingsstasjon i henhold til anvisninger fra lokale myndigheter eller en Kemppi-representant. Ved å applisere dette EU-direktivet forbedrer du miljøet og folkehelsen.

NO

## 5. BESTILLINGSKODER

Kjøleenhet FastCool 10		6068100
Kjølevæske for sveising	I 10 liters kanner	SP9810765

## 6. TEKNISKE DATA

FastCool 10		
Driftsspenning		400 V –15 % ... +20 %
Tilkoblingskapasitet	100 % ED	250 W
Kjøleeffekt		1 kW
Starttrykk, maks.		0,4 Mpa
Kjølevæske		Kemppi-merket kjølevæske
Tankvolum		ca. 3 l
Ytre mål	LxBxH	570 x 230 x 280 mm
Vekt		11 kg
Temperaturområde for drift		–20 ... +40 °C
Temperaturområde for lagring		–40 ... +60 °C
EMK-klasse		A
Beskyttelsesgrad		IP23S

