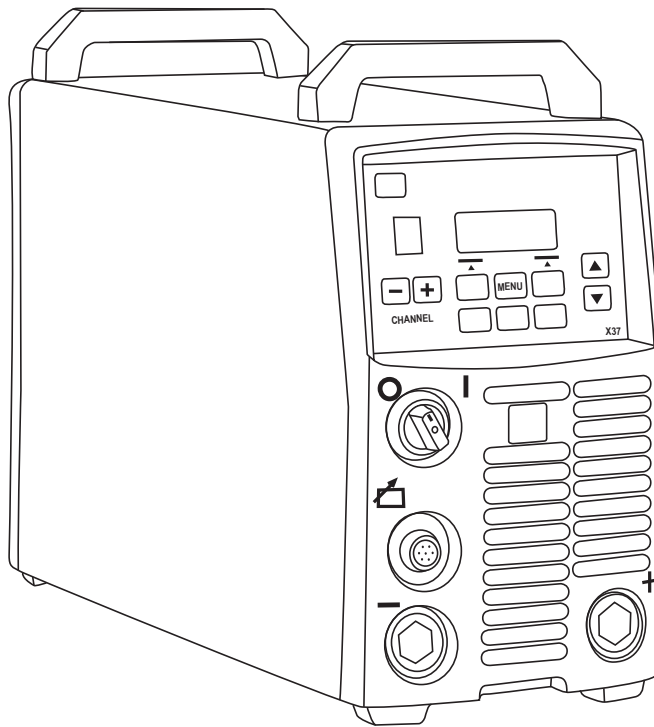


FastMig

X 350, X 450



Operating manual	EN
Brugsanvisning	DA
Gebrauchsanweisung	DE
Manual de instrucciones	ES
Käyttöohje	FI
Manuel d'utilisation	FR
Manuale d'uso	IT
Gebruiksaanwijzing	NL
Bruksanvisning	NO
Instrukcja obsługi	PL
Manual de utilização	PT
Инструкции по эксплуатации	RU
Bruksanvisning	SV
操作手册	ZH

MANUEL D'UTILISATION

Français

SOMMAIRE

1.	Introduction.....	3
1.1	Généralités.....	3
1.2	Les FastMig X 350 et X 450.....	3
2.	Installation.....	4
2.1	Avant la première utilisation.....	4
2.2	Réseau électrique.....	4
2.3	Présentation du poste à souder.....	5
2.4	Mise en place.....	5
2.5	Raccordement des câbles.....	6
2.5.1	Système à refroidissement liquide : FastMig X 350 ou X 450 + WFX +Cool X.....	6
2.5.2	Système à refroidissement par air : FastMig X 350 ou X 450 + WFX.....	7
2.5.3	Positions des câbles pour diverses configurations.....	8
2.5.4	Raccordement au secteur.....	8
2.5.5	Câbles.....	9
2.5.6	Raccordement au dévidoir.....	9
3.	Contrôle des opérations.....	10
3.1	Interrupteur principal I/O.....	10
3.2	Lampes pilotes.....	10
3.3	Fonctionnement du ventilateur.....	10
3.4	Soudage à l'arc avec électrode (MMA).....	10
3.5	Utilisation d'appareils externes avec les modes CC et CV.....	10
4.	Panneau de commande X 37.....	11
4.1	Disposition et fonctions des touches.....	11
4.2	Utilisation des menus.....	13
4.2.1	Choix de la langue.....	13
4.2.2	Les fonctions de mémorisation.....	13
4.2.3	Création du premier canal mémoire.....	13
4.2.4	Création du premier canal mémoire MMA/CC/CV.....	14
4.2.5	Création et modification de canaux mémoire.....	14
4.3	Paramètres de soudage.....	14
4.4	Fonctions de soudage.....	17
4.5	Affichage de la tension d'arc.....	21
4.6	Profil standard du logiciel de soudage.....	22
5.	Résolution des problèmes.....	22
6.	Perturbations de fonctionnement.....	24
7.	Entretien.....	25
7.1	Entretien quotidien.....	25
7.2	Entretien périodique.....	25
7.3	Entretien par un atelier de réparation.....	26
8.	Mise au rebut de l'appareil.....	26
9.	Références pour commander.....	26
10.	Caractéristiques techniques.....	29

FR

1. INTRODUCTION

1.1 Généralités

Félicitations ! Vous venez d'acquérir un équipement de soudage de la gamme FastMig X. Utilisés correctement, les produits Kemppi peuvent considérablement accroître la productivité de votre soudage et vous procurer des années de service économique.

Ce manuel d'utilisation contient des informations importantes sur l'utilisation, l'entretien et la sécurité de votre produit Kemppi. Les caractéristiques techniques sont indiquées à la fin de ce manuel.

Nous vous conseillons de lire attentivement le présent manuel avant la première utilisation de l'équipement. Pour votre propre sécurité et celle de votre environnement de travail, soyez particulièrement attentif aux instructions de sécurité du manuel.

Pour plus d'informations sur les produits Kemppi, contactez Kemppi Oy, consultez un distributeur Kemppi agréé ou rendez-vous sur le site Web Kemppi à l'adresse www.kemppi.com.

Les caractéristiques décrites dans ce manuel peuvent être modifiées sans préavis.

Remarques importantes

Dans ce manuel, les points qui requièrent une attention particulière dans le but de réduire les risques de dommages et de blessures corporelles sont signalés par la mention « **REMARQUE!** ». Veuillez lire attentivement ces recommandations et suivre scrupuleusement les instructions.

Avertissement

Malgré tous nos efforts pour garantir l'exactitude et l'exhaustivité des informations contenues dans ce manuel, nous déclinons toute responsabilité envers d'éventuelles erreurs ou omissions. Kemppi se réserve le droit de modifier le contenu et les caractéristiques techniques à tout moment et sans avertissement préalable. Il est interdit de copier, enregistrer, reproduire ou transmettre le contenu de ce guide sans l'autorisation écrite de Kemppi au préalable.

1.2 Les FastMig X 350 et X 450

Les sources polyvalentes de courant de soudage FastMig X 350 et X 450 sont conçues pour les utilisations professionnelles exigeantes. Ces postes sont destinés au soudage MIG/MAG synergique pulsé, 1-MIG synergique et MIG/MAG de base, ainsi qu'aux procédés WiseRoot+™ et WiseThin+™ modifiés. Ils peuvent également servir de poste à souder efficace pour le soudage MMA, ainsi que pour le procédé TIG s'il est raccordé à un MasterTig LT 250.

Le panneau de commande X 37 inclus permet la sélection, le paramétrage et la gestion du poste à souder avant et pendant son utilisation.

Les FastMig X 350 et X 450 représentent une solution multi-procédés adaptée à de nombreuses applications de soudage. Ils offrent diverses options de câbles, de logiciels de soudage, de télécommandes et autres accessoires, dont l'adaptateur pour tablette Android ARC Mobile Control (fourni avec les dévidoirs WFX 200 AMC et 300 AMC). Prière de consulter la liste à la fin de ce manuel.

2. INSTALLATION

2.1 Avant la première utilisation

Ce produit est conditionné dans des cartons de transport spécialement conçus. Toutefois, il est recommandé de vérifier que les composants n'ont pas été endommagés pendant le transport. Vérifier également que le produit reçu est conforme à la commande et accompagné des manuels correspondants. Le matériau d'emballage est recyclable.

REMARQUE! Pour déplacer le poste à souder, le soulever par la poignée, ne jamais le tirer par la torche de soudage ou par un câble.

Environnement de fonctionnement

Ce poste à souder peut être utilisé en intérieur comme en extérieur. Toujours s'assurer que l'air peut circuler librement au niveau du poste à souder. La température d'utilisation conseillée se situe entre -20 et +40 °C.

Il est important de prendre connaissance des instructions de sécurité relatives à l'environnement de travail indiquées dans ce manuel.

2.2 Réseau électrique

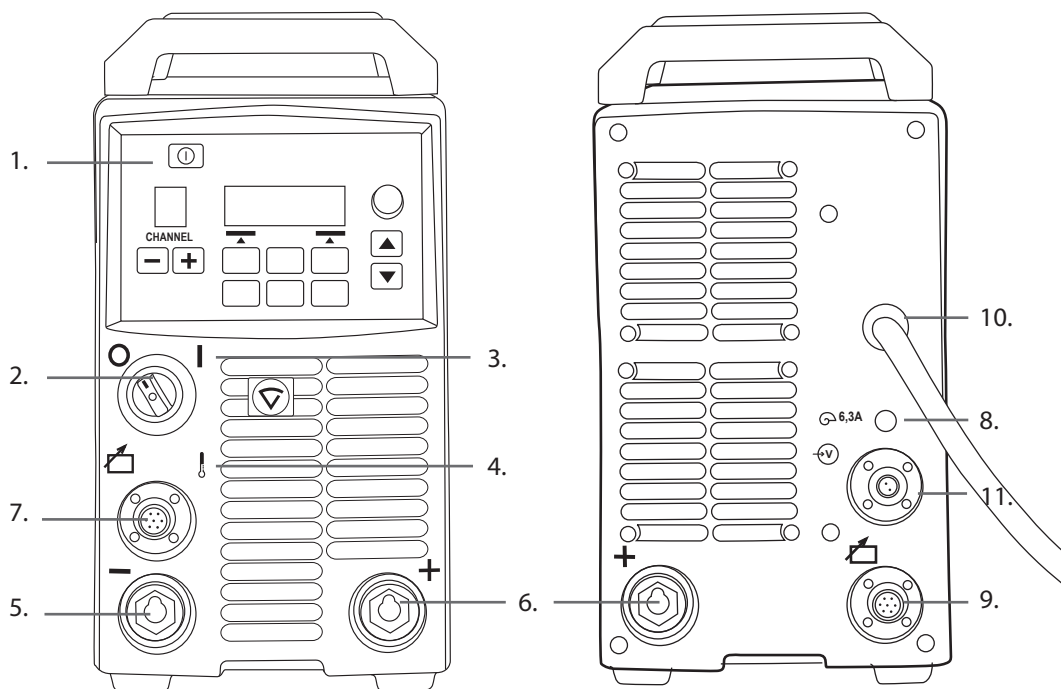
Tous les appareils électriques ordinaires non dotés de circuits spéciaux génèrent des harmoniques sur le réseau d'alimentation électrique. Des niveaux élevés d'harmoniques peuvent provoquer des pertes et des perturbations sur certains équipements.

FastMig X 350 et X 450

Cet équipement est conforme à la norme CEI 61000-3-12 sous réserve que son pouvoir de coupure en court-circuit S_{CC} soit supérieur ou égal à 5,5 MVA au point de raccordement de l'utilisateur au réseau de distribution public. Il appartient à l'installateur ou à l'utilisateur de l'équipement de veiller à ce que celui-ci soit connecté uniquement à une alimentation dont le pouvoir de coupure en court-circuit S_{CC} est supérieur ou égal à 5,5 MVA, si nécessaire en consultant l'opérateur du réseau de distribution.

FR

2.3 Présentation du poste à souder



1. Panneau de commandes X 37
2. Interrupteur principal (Marche/Arrêt)
3. Lampe témoin de mise sous tension
4. Lampe témoin de surchauffe
5. Raccordement du câble de soudage négatif (-)
6. Raccordement du câble de soudage positif (+)
7. Raccordement du câble de commande
8. Fusible à retard 6,3 A
9. Raccordement du câble de commande
10. Câble d'alimentation secteur
11. Raccordement du câble de mesure

2.4 Mise en place

Poser le poste à souder sur une surface stable, horizontale et sèche, exempte de poussière ou d'impuretés qui pourraient infiltrer le flux d'air de refroidissement du poste à souder. De préférence, placer le poste à souder sur un chariot de transport adapté de sorte qu'il se trouve au-dessus du niveau du sol.

Conseils de mise en place de la machine :

- La surface ne doit pas être inclinée de plus de 15 degrés.
- Veiller à la libre circulation de l'air de refroidissement. Pour le refroidissement du poste, préserver un espace libre d'au moins 20 cm à l'avant et à l'arrière du poste pour que la circulation d'air puisse se faire librement.
- Protéger l'appareil des fortes pluies et de l'exposition directe au soleil.

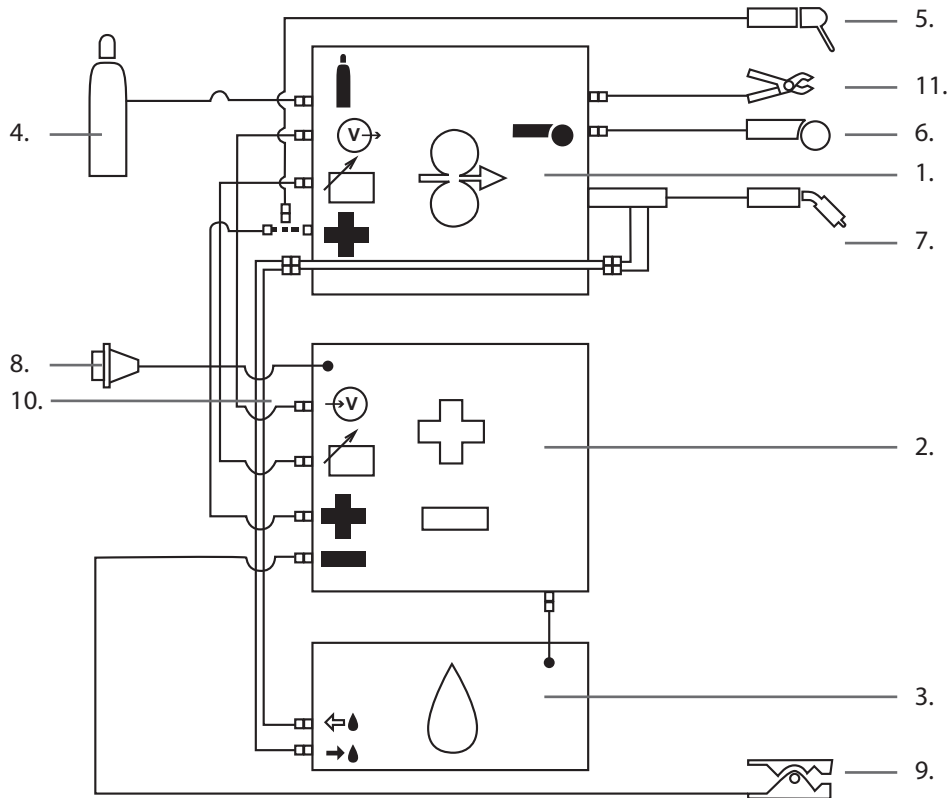
REMARQUE ! Ne jamais utiliser le poste à souder sous la pluie. La classe de protection IP23S signifie que l'appareil ne peut être entreposé en extérieur que sous abri.

REMARQUE ! S'assurer que le poste à souder ne se trouve pas dans la trajectoire d'étincelles projetées par une meuleuse.

2.5 Raccordement des câbles

REMARQUE! Avant l'utilisation, toujours vérifier que le câble secteur, le câble de masse et sa pince, le câble d'interconnexion et le tuyau de gaz de protection sont en bon état. S'assurer que les connecteurs sont correctement serrés. Des connecteurs mal serrés peuvent nuire aux performances de soudage et être endommagés.

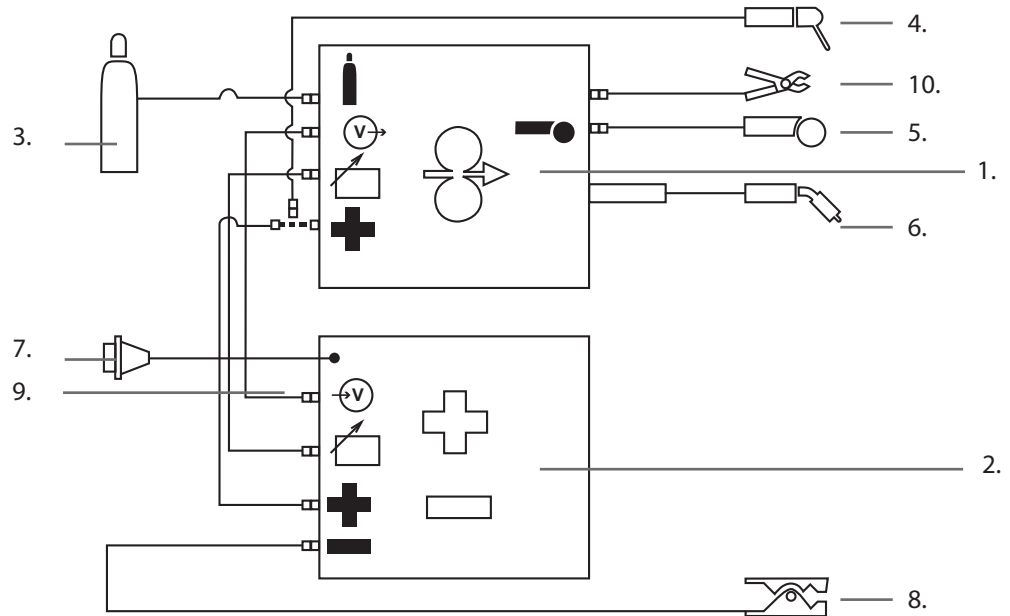
2.5.1 Système à refroidissement liquide : FastMig X 350 ou X 450 + WFX + Cool X



1. Dévidoir WFX
2. Poste à souder FastMig X 350 ou X 450
3. Refroidisseur Cool X avec connexion d'alimentation
4. Alimentation en gaz
5. Porte-électrode MMA
6. Commande à distance
7. Torche de soudage à refroidissement liquide
8. Câble d'alimentation
9. Câble et pince de masse
10. Câble de mesure (du poste à souder au dévidoir)
11. Câble de détection de tension (du dévidoir à la pièce ouvrée)

FR

2.5.2 Système à refroidissement par air : FastMig X 350 ou X 450 + WFX

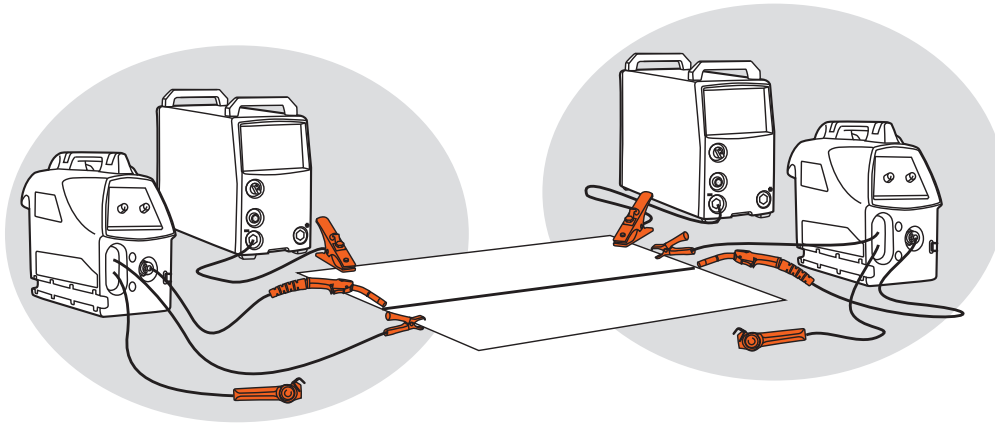


1. Dévidoir WFX
2. Poste à souder FastMig X 350 ou X 450
3. Alimentation en gaz
4. Porte-électrode MMA
5. Commande à distance
6. Torche de soudage refroidie par air
7. Câble d'alimentation
8. Câble et pince de masse
9. Câble de mesure (du poste à souder au dévidoir)
10. Câble de détection de tension (du dévidoir à la pièce ouvrée)

2.5.3 Positions des câbles pour diverses configurations

Si plusieurs postes FastMig X sont utilisés simultanément sur la même pièce ouvrée, il est important de bien positionner leurs câbles de détection de tension et de masse.

Pour permettre à la fonction de détection de tension de fonctionner correctement, le câble de masse et le câble de détection de tension de chaque FastMig X doivent être connectés à proximité l'un de l'autre, et loin des câbles des autres postes (voir ci-dessous).



2.5.4 Raccordement au secteur

Les postes à souder FastMig sont livrés en standard avec un câble d'alimentation électrique de 5 mètres. Aucune fiche électrique n'est montée à l'usine Kemppi.

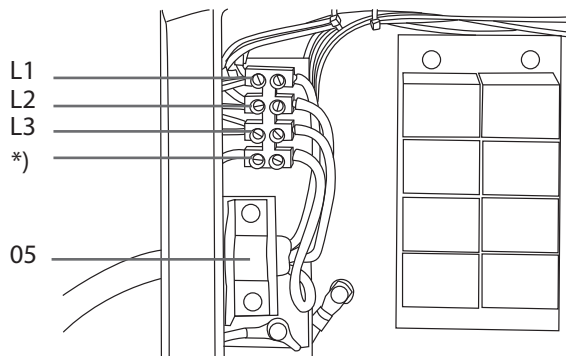
REMARQUE! Si la réglementation locale en vigueur nécessite l'utilisation d'un câble d'alimentation différent, le câble d'alimentation électrique doit être remplacé en conformité avec la réglementation. Le raccordement et l'installation du câble d'alimentation et de la prise électrique doivent être effectués uniquement par une personne qualifiée.

Déposer le capot du poste à souder pour pouvoir monter un câble d'alimentation. Les postes à souder FastMig X 350 et X 450 peuvent être branchés sur une alimentation triphasée de 400 V.

En cas de remplacement du câble d'alimentation, tenir compte des points suivants :

Le câble passe par le panneau arrière du poste à souder et est fixé à l'aide d'un serre-câble (05). Les conducteurs de phase du câble sont reliés aux connecteurs L1, L2 et L3. Le fil de masse vert-jaune est relié au connecteur marqué *).

En cas d'utilisation d'un câble à 5 conducteurs, ne pas raccorder le fil neutre.



*) Les câbles de type S comportent un conducteur de masse de protection, de couleur vert-jaune.

Utilisation d'un générateur

Si aucune connexion réseau n'est disponible, il est possible d'alimenter le FastMig X 350 ou X 450 avec un générateur. La puissance minimale recommandée pour le générateur est de 35 kVA. Plus la puissance est importante, plus l'utilisation du FastMig X est stable.

2.5.5 Câbles

Kemppi recommande toujours l'utilisation de câbles en cuivre de grande qualité et de la section adaptée. La taille des câbles doit être adaptée à l'application de soudage prévue.

Il est possible d'utiliser des câbles en cuivre de 50 mm² pour les travaux légers de soudage et le procédé 1-MIG synergique. Toutefois, avec le procédé MIG/MAG pulsé, des câbles plus longs ou une énergie de soudage supérieure, la perte de tension augmente. Par conséquent, des câbles de raccordement et de masse de plus gros diamètre seraient souhaités.

Section recommandée pour les câbles des FastMig X : 70 – 90 mm².

Le tableau ci-dessous indique les capacités de charge et les pertes de tension typiques des câbles en cuivre gainés de caoutchouc pour des facteurs de marche de 100 %, 60 % et 30 %, avec une température ambiante de 25 °C et une température du câble de 85 °C.

Taille du câble	100 %	60 %	30 %	Perte de tension sur 10 m
50 mm ²	285 A	370 A	520 A	0,35 V / 100 A
70 mm ²	355 A	460 A	650 A	0,25 V / 100 A
95 mm ²	430 A	560 A	790 A	0,18 V / 100 A

Ne pas surcharger les câbles, sous peine de surchauffe et de perte de tension.

REMARQUE ! Toujours vérifier le bon état du câble de masse et de sa pince. S'assurer que la surface métallique à laquelle le câble est raccordé n'est pas oxydée et ne présente pas de traces de peinture. Vérifier que le connecteur de raccordement au poste à souder est correctement fixé.

2.5.6 Raccordement au dévidoir

Kemppi propose un choix de jeux de câbles de raccordement adaptés à différents environnements. Seuls des matériaux répondant aux exigences des marchés internationaux de Kemppi sont utilisés dans leur fabrication.

Utilisés correctement, les jeux de câbles Kemppi permettent d'obtenir de hautes performances de soudage et une longue durée d'utilisation.

Avant de l'utiliser, toujours vérifier que le jeu de câbles est en bon état et que les connecteurs sont correctement fixés. Les mauvais raccordements réduisent les performances de soudage et risquent d'endommager les connecteurs, en raison des effets thermiques.

Pour connaître le raccordement et la configuration corrects des jeux de câbles, consulter les schémas de la section 2.5 de ce manuel.

REMARQUE ! Les postes à souder FastMig X 350 et X 450 sont conçus pour être utilisés avec les dévidoirs WFX.

3. CONTRÔLE DES OPÉRATIONS

3.1 Interrupteur principal I/O

Lorsque l'interrupteur marche/arrêt est en position I, la lampe témoin s'allume et le poste à souder est prêt à l'utilisation. Le poste à souder doit toujours être allumé et éteint au moyen de son interrupteur principal. Ne jamais utiliser les fiches d'alimentation pour mettre le poste hors tension.

3.2 Lampes pilotes

Les lampes témoins du poste à souder en indiquent l'état de fonctionnement :

La lampe témoin verte allumée indique que le poste à souder est sous tension et prêt à l'utilisation.

La lampe orange allumée indique que le poste surchauffe en raison de charges supérieures à la normale et dépassant le facteur de marche nominal. Le ventilateur continue à tourner et à refroidir le poste à souder. Lorsque la lampe s'éteint, le poste à souder est de nouveau prêt à fonctionner.

FR

3.3 Fonctionnement du ventilateur

Les postes à souder FastMig X sont équipés de deux ventilateurs qui fonctionnent en simultané.

- Le ventilateur fonctionne pendant un instant lorsque l'interrupteur principal est placé en position I.
- Le ventilateur se met en marche pendant le soudage lorsque le poste à souder atteint la température de fonctionnement, et il continue à fonctionner pendant 1 à 10 minutes après la fin du soudage, selon le cycle de soudage qui vient d'être effectué.

3.4 Soudage à l'arc avec électrode (MMA)

Le soudage avec électrode MMA est une fonctionnalité standard des postes à souder FastMig X. Pour l'utiliser, connecter le porte-électrode au pôle positif (+) du poste à souder et sélectionner le mode de soudage MMA soit sur le poste, soit sur le dévidoir :

- Sur le panneau de commandes du poste à souder, sélectionner **MMA/CC/CV Mode** dans le menu principal,
- OU -
- Sur le panneau de commandes du dévidoir, sélectionner l'option **MMA/CC/CV** en effectuant un appui long sur la flèche haut ou bas correspondante.

REMARQUE! Il est nécessaire d'avoir défini un canal mémoire MMA pour pouvoir utiliser ces modes. Pour créer un canal mémoire, voir la section « Panneau de commandes » de ce manuel.

3.5 Utilisation d'appareils externes avec les modes CC et CV

Les FastMig X 350 et X 450 sont des sources de puissance à courant constant (CC) et à voltage constant (CV). Cette fonction permet de les utiliser comme sources d'énergie pour le dévidoir à détection de tension **ArcFeed** et le poste à souder TIG **MasterTig LT 250**

Pour utiliser la fonction CC/CV, sélectionner l'option **MMA/CC/CV Mode** dans le menu principal du panneau de commandes.

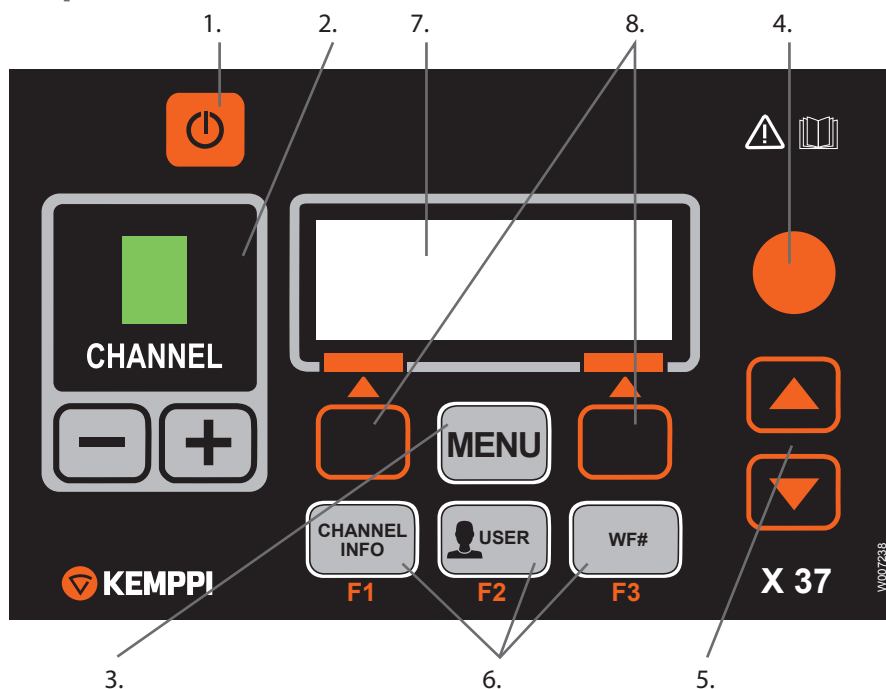
REMARQUE! Il est nécessaire d'avoir défini un canal mémoire CC ou CV pour pouvoir utiliser ces modes. Pour créer un canal mémoire, voir la section « Panneau de commande » de ce manuel.

4. PANNEAU DE COMMANDE X 37

Le panneau de commande X 37 des sources de puissance FastMig X est doté d'un afficheur LCD clair et logique. Le menu permet à l'opérateur d'affiner, adapter et gérer le procédé de soudage à l'arc et le fonctionnement du système avant, pendant et après le soudage.

Les sections suivantes présentent la disposition, les touches, l'utilisation et la configuration du panneau de commandes. Les options de menu et leurs descriptions sont indiquées pour chaque commande de menu.

4.1 Disposition et fonctions des touches



1. Bouton marche-arrêt

- **Pression brève** : retour du panneau à son affichage initial par défaut (informations sur le canal).
- **Pression longue (>5 sec)** : mise sous tension/hors tension du panneau X 37 et du panneau XF 37 (ou XF 38) du dévidoir.
- **Pression maintenue** lors de la mise en marche : restauration des paramètres d'usine. Le panneau demande une confirmation avant de restaurer les paramètres par défaut.
- **Si le panneau X 37 est éteint** et qu'un panneau XF 37 (ou XF 38) du dévidoir est mis sous tension, le panneau X 37 est également allumé et lié automatiquement au panneau du dévidoir.

REMARQUE ! Cette touche met le panneau de commande sous tension. Pour mettre le poste à souder sous/hors tension, utiliser l'interrupteur principal en face avant du poste à souder.

2. Touches de sélection des canaux de soudage

Les FastMig X disposent de 100 canaux mémoire (10 pour chaque utilisateur) permettant d'enregistrer des configurations de soudage fréquemment utilisées.

- Pour parcourir les canaux mémoire, appuyer sur les touches + et -.
- Pour enregistrer une nouvelle tâche de soudage dans un canal vide, appuyer sur la touche à fonction variable située sous le texte NEW.

3. Touche MENU

Cette touche affiche le menu principal. Procéder en suivant les instructions à l'écran.

Menu principal du panneau X 37	
Editer Canal	Permet d'apporter des modifications à la mémoire de soudage actuelle
ID Utilisateur	Sélection de l'un des dix utilisateurs enregistrés
Paramètres Soudage	Consultation des dernières valeurs de soudage
Menu Config. Syst.	Affichage de la configuration de l'appareil et des informations afférentes
Langue	Choix de la langue du menu
Dévidoir (WF#)	Sélection d'un autre dévidoir parallèle pour le configurer
Mode MMA/CC/CV	Activation du soudage MMA, ou utilisation du mode CC ou CV pour un ArcFeed ou un MasterTig LT 250

4. Bouton de commande

Tourner le bouton pour changer la valeur du paramètre sélectionné. En mode MMA/CV/CC, lorsque le panneau est en affichage initial par défaut (informations de canal mémoire), ce bouton permet d'ajuster le courant (MMA et CC) ou la tension (CV).

5. Touches de navigation dans le menu

Utiliser les flèches vers le haut et le bas pour déplacer la sélection au sein du menu. En mode MMA/CV/CC, lorsque le panneau est en affichage initial par défaut (informations de canal mémoire), les touches fléchées vers le haut et le bas permettent d'ajuster le courant (MMA et CC) ou la tension (CV).

6. Touches de raccourci dans le menu

- **F1 (CHANNEL INFO)** : affiche les données de base enregistrées dans le canal mémoire affiché. Appuyer à plusieurs reprises sur F1 pour obtenir plus d'informations sur le canal mémoire sélectionné. Une pression maintenue sur la touche F1 lors de la mise en marche restaure l'anglais comme langue du menu.
- **F2 (USER)** Parcours et sélection des utilisateurs : 1 à 10, Administrateur. Lorsque le mode MMA/CC/CV est sélectionné, seul l'administrateur est autorisé.
- **F3 (WF#)** Sélection d'un autre dévidoir auxiliaire comme objet de la configuration. Le panneau ne permet de sélectionner que les numéros des dévidoirs qui sont raccordés au système. Si le mode MMA/CC/CV est sélectionné, l'écran affiche le texte « Mode MMA/CC/CV ».

REMARQUE ! Les FastMig X permettent de raccorder jusqu'à 3 dévidoirs à un même poste à souder. Un seul dévidoir peut être actif à la fois, et il doit être sélectionné avant l'utilisation.

7. Écran LCD

8. Touches à fonction variable pour la sélection dans le menu

Ces touches permettent de sélectionner des éléments du menu. Leur fonction dépend de l'élément du menu sélectionné. La fonction s'affiche sur l'écran.

4.2 Utilisation des menus

4.2.1 Choix de la langue

Par défaut, le menu est en anglais. Pour sélectionner le français comme langue dans le menu, procéder comme suit :

1. Brancher la source de puissance sur le secteur et la mettre sous tension.
 - S'il s'agit de la première mise en service du système (le texte SYSTEM OFF est affiché), il peut être nécessaire d'appuyer sur la touche **POWER ON** dans le coin gauche du panneau de commande X 37 et de la maintenir appuyée. Maintenir l'appui sur la touche pendant 5 secondes.
2. Appuyer sur la touche **MENU** pour afficher le menu principal, qui comprend 7 éléments.
 - Pour faire défiler le menu, appuyer sur les touches fléchées haut et bas.
 - Durant la navigation dans le menu, l'élément actuellement sélectionné est affiché en bas de l'écran, marqué 1/7, 2/7, 3/7, etc.
 - L'élément de menu sélectionné est indiqué par une flèche noire en forme de curseur.
3. Parcourir le menu jusqu'à l'option **LANGUAGE** (5/7) et appuyer sur la touche **SELECT**.
4. Faire défiler les langues jusqu'à ce que la langue voulue soit sélectionnée et appuyer sur la touche à fonction variable **SELECT/SAVE**. Votre choix de langue est maintenant confirmé et restera actif tant que vous n'en changerez pas.

4.2.2 Les fonctions de mémorisation

Il est possible de mémoriser plusieurs configurations de soudage, correspondant à diverses applications. Ces configurations (ou tâches) sont enregistrées dans les canaux mémoire du panneau de commande X 37.

Il est possible de définir jusqu'à 10 profils d'utilisateur dans un FastMig X, et chacun d'eux dispose d'un maximum de 10 canaux mémoire. Il existe donc 100 canaux mémoire permettant d'enregistrer des configurations de soudage fréquemment utilisées. En outre, 10 canaux mémoire supplémentaires sont disponibles pour les tâches MMA/CC/CV.

Pour définir une nouvelle tâche de soudage, il est nécessaire de procéder à la sélection des paramètres de soudage souhaités, puis de les enregistrer dans un canal mémoire de votre choix.

Pour utiliser ensuite ces réglages, il suffit de sélectionner le numéro de canal mémoire correspondant sur le panneau de commande de la source de puissance ou du dévidoir et de commencer à souder. Seules les commandes les plus fréquemment utilisées sont disponibles sur le panneau de commande du dévidoir, afin de faciliter le soudage.

Tous les canaux mémoire peuvent être utilisés et modifiés, sauf s'ils sont protégés à l'aide du code à quatre chiffres de l'administrateur.

4.2.3 Création du premier canal mémoire

Lors de la première mise en service d'un FastMig X n'ayant pas encore de mémorisations, procéder comme suit pour créer le premier canal mémoire.

1. Mettre le poste sous tension à l'aide de l'interrupteur principal. Pour activer le panneau de commande X 37, il peut être nécessaire d'appuyer sur la touche **Power On** du panneau de commande pendant 5 secondes.
2. Un canal mémoire vide apparaît. Appuyer sur la touche à fonction variable **NOUVEAU**.
3. Lorsque l'option **Créer nouveau canal** est sélectionnée, appuyer sur la touche à fonction variable **SELECT**.
4. Sélectionner le procédé de soudage souhaité et les autres paramètres de soudage.
 - Pour faire défiler le menu, appuyer sur les **touches fléchées haut et bas**.
 - Pour confirmer la sélection, appuyer sur la touche à fonction variable **SELECT**.
5. Lorsque tous les réglages sont terminés, appuyer sur la touche à fonction variable **SAUVER** pour enregistrer les paramètres dans le canal mémoire actif.

4.2.4 Création du premier canal mémoire MMA/CC/CV

Lors de la première mise en service d'un FastMig X n'ayant pas encore de mémorisations MMA/CC/CV, procéder comme suit pour créer le premier canal mémoire MMA/CC/CV.

1. Appuyer sur la touche **MENU** pour afficher le menu principal.
2. Faire défiler le menu avec les flèches haut et bas jusqu'à **Mode MMA/CC/CV (7/7)** et appuyer sur **SELECT..**
 - Le mode MMA/CC/CV apparaît.
3. Avec le bouton de réglage, sélectionner **ON** et appuyer sur **SELECT..**
 - Un canal mémoire MMA/CC/CV vide apparaît.
4. Appuyer alors sur la touche à fonction variable **NOUVEAU**.
5. Lorsque l'option **Créer nouveau canal** est sélectionnée, appuyer sur la touche à fonction variable **SELECT..**
6. Sélectionner MMA, CC ou CV et les autres paramètres.
7. Lorsque tous les réglages sont terminés, appuyer sur la touche à fonction variable **SAUVER** pour enregistrer les paramètres dans le canal mémoire actif.

4.2.5 Création et modification de canaux mémoire

1. Appuyer sur la touche **MENU** pour afficher le menu principal.
2. Après avoir sélectionné l'option **Editer Canal**, appuyer sur la touche **SELECT..**
3. Sélectionner le numéro de canal à modifier et appuyer sur **SELECT..**
 - Pour faire défiler les canaux mémoire, appuyer sur les **touches fléchées haut et bas**.
 - Pour voir les paramètres du canal actuellement affiché, appuyer sur **Infos canal (F1)**.
 - Pour créer un nouveau canal, sélectionner un canal marqué **Mémoire Vide**.
4. Parcourir le menu pour sélectionner les options et paramètres souhaités.
 - Pour faire défiler le menu, appuyer sur les **touches fléchées haut et bas**.
 - Pour confirmer la sélection, appuyer sur la touche à fonction variable **SELECT..**
 - Voir la section sur les paramètres de soudage et les fonctions dans ce manuel.
5. Lorsque tous les réglages sont terminés, appuyer sur la touche à fonction variable **SAUVER** pour enregistrer les paramètres dans le canal mémoire sélectionné.

Dès qu'un canal mémoire a été créé, le système est prêt à souder. L'opérateur n'a plus qu'à sélectionner le canal mémoire désiré sur le panneau de commande du dévidoir, régler la puissance de soudage et la longueur de l'arc et se mettre au travail.

4.3 Paramètres de soudage

MIG

WFSpeed	0,7 à 25 m/min		Réglage de la vitesse d'alimentation en fil. Le réglage s'effectue par paliers de 0,05 lorsque WFSpeed < 5 m/min, et de 0,1 lorsque WFSpeed > 5 m/min
Max.WFS			Réglage de la limite supérieure de la valeur de WFSpeed.
Min.WFS			Réglage de la limite inférieure de la valeur de WFSpeed.
Tension	8 à 50 V	Paliers : 0,1	Contrôle de la longueur de l'arc.
TensionMax			Réglage de la limite supérieure de tension.
TensionMin			Réglage de la limite inférieure de tension.
Dynamique	-9 à +9	La valeur par défaut est 0.	Contrôle du comportement en court-circuit de l'arc. Plus la valeur est faible, plus l'arc est doux. Plus la valeur est élevée, plus l'arc est dur.

1-MIG

WFSpeed	0,7 à 25 m/min *		Réglage de la vitesse d'alimentation en fil. Le réglage s'effectue par paliers de 0,05 lorsque WFSpeed < 5 m/min, et de 0,1 lorsque WFSpeed > 5 m/min
Max.WFS			Réglage de la limite supérieure de la valeur de WFSpeed.
Min.WFS			Réglage de la limite inférieure de la valeur de WFSpeed.
Plage Ajustage	-9,0 à 9,0	La valeur par défaut est 0,0 (= point de courbe).	Réglage de la tension d'arc de la courbe (longueur de l'arc) dans certaines limites.
Max.Plage	-9,0 à 9,0	Paliers : 0,5	Réglage de la limite supérieure de longueur de l'arc.
Min.Plage	-9,0 à 9,0	Paliers : 0,5	Réglage de la limite inférieure de longueur de l'arc.
Dynamique	-9 à +9	La valeur par défaut est 0	Contrôle du comportement en court-circuit de l'arc. Plus la valeur est faible, plus l'arc est doux. Plus la valeur est élevée, plus l'arc est dur.

MIG PULSÉ

WFSpeed	0,7 à 25 m/min *		Réglage de la vitesse d'alimentation en fil. Le réglage s'effectue par paliers de 0,05 lorsque WFSpeed < 5 m/min, et de 0,1 lorsque WFSpeed > 5 m/min
Max.WFS			Réglage de la limite supérieure de la valeur de WFSpeed.
Min.WFS			Réglage de la limite inférieure de la valeur de WFSpeed.
Plage Ajustage	-9,0 à 9,0	La valeur par défaut est 0,0 (= point de courbe).	Réglage du courant de base de la courbe (longueur de l'arc) dans certaines limites.
Max.Plage	-9,0 à 9,0	Paliers : 0,5	Réglage de la limite supérieure de longueur de l'arc.
Min.Plage	-9,0 à 9,0	Paliers : 0,5	Réglage de la limite inférieure de longueur de l'arc.
Dynamique	-9 à +9	La valeur par défaut est 0.	Contrôle du comportement en court-circuit de l'arc. Plus la valeur est faible, plus l'arc est doux. Plus la valeur est élevée, plus l'arc est dur.
Courant Pulse	-10 à 15 %	La valeur par défaut est 0 %.	Réduction (-) ou augmentation (+) du courant d'impulsion de la courbe

MIG PULSÉ DOUBLE

WFSpeed	0,7 à 25 m/min *		Réglage de la vitesse d'alimentation en fil. Le réglage s'effectue par paliers de 0,05 lorsque WFSpeed < 5 m/min, et de 0,1 lorsque WFSpeed > 5 m/min
Max.WFS			Réglage de la limite supérieure de la valeur de WFSpeed.
Min.WFS			Réglage de la limite inférieure de la valeur de WFSpeed.
Plage Ajustage	-9,0 à 9,0	La valeur par défaut est 0,0 (= point de courbe).	Réglage du courant de base de la courbe (longueur de l'arc) dans certaines limites.
Max.Plage	-9,0 à 9,0	Paliers : 0,5	Réglage de la limite supérieure de longueur de l'arc.
Min.Plage	-9,0 à 9,0	Paliers : 0,5	Réglage de la limite inférieure de longueur de l'arc.
Dynamique	-9 à +9	La valeur par défaut est 0.	Contrôle du comportement en court-circuit de l'arc. Plus la valeur est faible, plus l'arc est doux. Plus la valeur est élevée, plus l'arc est dur.
Courant Pulse	-10 à 15 %	La valeur par défaut est 0 %.	Réduction (-) ou augmentation (+) du courant d'impulsion de la courbe

Amp Dpulse	0,1 à 3,0 m/min	La valeur par défaut est COURB.	Réglage de l'amplitude de la valeur WFSpeed par paliers de 0,1 m/min. La valeur est dérivée du programme de soudage.
Freq. Dpulse	0,4 à 8,0 Hz	La valeur par défaut est COURB.	Réglage de la fréquence de la double impulsion par paliers de 0,1 Hz. La valeur est dérivée du programme de soudage.

WISEROOT+

WFSpeed	1,5 à 8,0 m/min *		Réglage de la vitesse d'alimentation en fil. Le réglage s'effectue par paliers de 0,05 lorsque WFSpeed < 5 m/min, et de 0,1 lorsque WFSpeed > 5 m/min
Max.WFS			Réglage de la limite supérieure de la valeur de WFSpeed.
Min.WFS			Réglage de la limite inférieure de la valeur de WFSpeed.
Plage Ajustage	-9,0 à 9,0	La valeur par défaut est 0,0 (= point de courbe).	Réglage du courant de base de la courbe (chaleur de l'arc) dans certaines limites.
Max.Plage	-9,0 à 9,0	Paliers : 0,5	Réglage de la limite supérieure de chaleur de l'arc.
Min.Plage	-9,0 à 9,0	Paliers : 0,5	Réglage de la limite inférieure de chaleur de l'arc.

* Des programmes de soudage différents peuvent restreindre la plage de valeurs.

WISETHIN+

WFSpeed	0,7 à 25 m/min *		Réglage de la vitesse d'alimentation en fil. Le réglage s'effectue par paliers de 0,05 lorsque WFSpeed < 5 m/min, et de 0,1 lorsque WFSpeed > 5 m/min
Max.WFS			Réglage de la limite supérieure de la valeur de WFSpeed.
Min.WFS			Réglage de la limite inférieure de la valeur de WFSpeed.
Plage Ajustage	-9,0 à 9,0	La valeur par défaut est 0,0 (= point de courbe).	Réglage de la tension d'arc de la courbe (longueur de l'arc) dans certaines limites.
Max.Plage	-9,0 à 9,0	Paliers : 0,5	Réglage de la limite supérieure de longueur de l'arc.
Min.Plage	-9,0 à 9,0	Paliers : 0,5	Réglage de la limite inférieure de longueur de l'arc.
Dynamique	-9 à +9	La valeur par défaut est 0.	Contrôle du comportement en court-circuit de l'arc. Plus la valeur est faible, plus l'arc est doux. Plus la valeur est élevée, plus l'arc est dur.

PROCÉDÉS MMA

Courant	14 à 350/450 A		Courant de soudage
CourantMax	14 à 350/450 A		Réglage de la limite supérieure de courant.
CourantMin	14 à 350/450 A		Réglage de la limite inférieure de courant.
ArcForce	-9 à +9	La valeur par défaut est 0.	Contrôle du comportement en court-circuit de l'arc. Plus la valeur est faible, plus l'arc est doux. Plus la valeur est élevée, plus l'arc est dur.
Puissance Démarrage	-9 à +9	La valeur par défaut est 0.	Réglage de l'amorçage de l'arc.

PROCÉDÉ CC

Courant	10 à 350/450 A		Courant de soudage
CourantMax	10 à 350/450 A		Réglage de la limite supérieure de courant.
CourantMin	10 à 350/450 A		Réglage de la limite inférieure de courant.
Dynamique	-9 à +9	La valeur par défaut est 0.	Contrôle du comportement en court-circuit de l'arc. Plus la valeur est faible, plus l'arc est doux. Plus la valeur est élevée, plus l'arc est dur.
Puissance Démarrage	-9 à +9	La valeur par défaut est 0.	Réglage de l'amorçage de l'arc.

PROCÉDÉ CV

Tension	10 à 50 V		Tension de soudage
TensionMax	10 à 50 V		Réglage de la limite supérieure de tension.
TensionMin	10 à 50 V		Réglage de la limite inférieure de tension.
Dynamique	-9 à +9	La valeur par défaut est 0.	Contrôle du comportement en court-circuit de l'arc. Plus la valeur est faible, plus l'arc est doux. Plus la valeur est élevée, plus l'arc est dur.
Puissance Démarrage	-9 à +9	La valeur par défaut est 0.	Réglage de l'amorçage de l'arc

FR

4.4 Fonctions de soudage

WISEROOT+ ET AUTRES PROCÉDÉS

2T/4T	2T, 4T, MATCHLOG ou UTIL.	La valeur par défaut est UTIL. (l'utilisateur choisit la logique de commutation).	Réglage de la logique de commutation.
HotStart	ON, OFF, UTIL.	La valeur par défaut est UTIL. (l'utilisateur choisit ON ou OFF).	
NiveauHotStart	-50 à +100 %	Paliers : 1. La valeur par défaut est 40 %.	
Durée Hot2T	0 à 9,9 s	Paliers : 0,1 La valeur par défaut est 1,2 s.	
Remplis.Crat	ON, OFF, UTIL.	La valeur par défaut est UTIL. (l'utilisateur choisit ON ou OFF).	
DebRemplisCrat	10 à 250 %	La valeur par défaut est 100 %.	Réglage du niveau de la courbe où débute le remplissage des cratères.
FinRemplisCrat	10 à 250 %, la valeur ne doit pas être supérieure à celle de DebRemplisCrat.	Paliers : 1 La valeur par défaut est 30 %.	Réglage du niveau de la courbe où se termine le remplissage des cratères.
Durée Pente	0,0 à 10,0 s	Paliers : 0,1. La valeur par défaut est 1,0 s.	Réglage du temps de pente du remplissage des cratères.

Timer4T Crat	ON, OFF	La valeur par défaut est OFF.	ON : si 4T est sélectionné, le remplissage des cratères durera au minimum le délai défini par la valeur de Durée Pente, ou tant que l'opérateur appuiera sur la gâchette. OFF : si 4T est sélectionné, le remplissage des cratères durera tant que l'opérateur appuiera sur la gâchette.
Démarrer Ralenti	10 à 99 %	Paliers : 1 OFF, COURB (OFF=100 %) La valeur par défaut est COURB.	Avec COURB, la valeur de démarrage par fluage est dérivée du programme de soudage.
Puissance Démarrage	-9 à +9	La valeur par défaut est 0.	Réglage de l'amorçage de l'arc.

FONCTIONS AVANCÉES

WisePenet	ON, OFF		Sélection du contrôle de pénétration.
Penet%(123A)	-30 à +30 %	Valeur par défaut : 0 %	Réglage du pourcentage de pénétration Wise. Définition du courant de pénétration.
WiseFusion	ON, OFF		Sélection de WiseFusion
WiseFusion%	10 à 60 % ou COURB.	La valeur par défaut est COURB.	Lorsque WiseFusion est activé, ce paramètre contrôle la quantité de courts-circuits dans l'arc. Plus la valeur est faible, moins il y a de courts-circuits dans l'arc ; plus elle est élevée, plus il y a de courts-circuits dans l'arc.
MatchFunc *	Minilog, MatchCh OFF	La valeur par défaut est OFF.	Sélection du type de fonction pour basculer entre deux jeux de paramètres de soudage lors du soudage : Minilog = pourcentage du courant de base, MatchCh = autre canal mémoire.
NiveauMinilog	-99 à +125 %	La valeur par défaut est 20.	Réglage du niveau de courant alternatif sur un pourcentage du courant de base.
Sauvegarde	0 à 9	La valeur par défaut est 0.	Sélection du canal de mémoire prédéfini dans lequel l'autre jeu de paramètres a été sauvegardé.

* La fonction MatchFunc permet d'utiliser deux jeux prédéfinis de paramètres de soudage pendant le soudage. Il est possible de passer d'un jeu de paramètres à l'autre en appuyant brièvement sur la gâchette de la torche de soudage, sans devoir arrêter le soudage.

MENU DE CONFIGURATION DU SYSTÈME

Water Cooler	ON, OFF, AUTO	La valeur par défaut est AUTO.	Contrôle du refroidisseur. ON : Le refroidisseur est toujours allumé OFF : Le refroidisseur est toujours éteint AUTO : Le refroidisseur démarre avec le soudage et s'arrête au bout d'un certain délai après l'arrêt du soudage.
Longueur Cable	10 à 100 m	Paliers : 5 La valeur par défaut est 10 m.	Définition de la longueur de la boucle du câble de soudage pour optimiser le contrôle de l'arc.
Calibrage	0V/100A à 10V/100A	Paliers : 0,1 V La valeur par défaut est 1,0V/100A.	Point de calibration du réglage de précision. Compensation des variations de résistance du câble.

Syst. Horloge		Paramètres de l'horloge système.	
Liste appareils	Affichage de la liste des appareils connectés.		
Infos	Affichage des informations suivantes sur l'appareil sélectionné. Nom : DevSW : version du logiciel de l'appareil. SysSW : version du logiciel système (version du logiciel de base). BootSW : version du logiciel de démarrage. SW Item : numéro du logiciel (code IFS). S/N : numéro de série de l'appareil. Progr. : Nom du programmeur. Date : Date et heure de la version.		
>>Réglages	Util. 1 (un parmi dix utilisateurs) Canal : l'utilisateur sélectionné peut rétablir les données sauvegardées dans chacune de ses mémoires une par une. Les mémoires des autres utilisateurs restent inchangées. Les paramètres de configuration restent inchangés.		
	Util. 1 (un parmi dix utilisateurs) Tous canaux : l'utilisateur sélectionné peut rétablir en une seule fois les données sauvegardées dans toutes ses mémoires (0 à 9). Les mémoires des autres utilisateurs restent inchangées. Les paramètres de configuration restent inchangés.		
	>> Réglages Usine : Toutes les mémoires (de tous les utilisateurs) sont effacées. Toutes les données sauvegardées dans les mémoires de tous les utilisateurs sont effacées. Tous les paramètres de configuration reprennent leur valeur par défaut.		
	Lorsque le mode MMA/CC/CV est sélectionné, les options de >>Réglages (restauration des paramètres) sont les suivantes : Canal MMA/CC/CV MMA Tous canaux >> Réglages usine		
Menu Licence	Code de licence permet de saisir le code de licence : - Les flèches pointées vers le haut et le bas permettent de sélectionner la position du chiffre dans le code. - Le bouton de réglage permet de sélectionner le chiffre (0–255) à saisir. - La touche à fonction variable de droite permet d'activer le numéro de licence (après la saisie de tous les chiffres). Si le code est incorrect, les informations précédemment affichées réapparaissent. Durée de licence vérification du temps de disponibilité restant pour les fonctions Wise à durée limitée.		
Délai Affichage	1 à 60 s	Paliers : 1 La valeur par défaut est 20 s.	Définition de la durée d'affichage des données de soudage après la fin de l'opération. Il est également possible de désactiver l'affichage des données sur le soudage en tournant le bouton de réglage ou en appuyant sur une touche.
Délai d' Affichage	1 à 20 s	Paliers : 1 La valeur par défaut est 10.	Définition de la durée d'affichage des informations (par exemple, le texte « Paramètres de sauvegardes »). Cette durée n'est pas toujours exacte.
DuréePreGaz	0,0 à 9,9 s, COURBE.	Paliers : 0,1 La valeur par défaut est COURB.	COURB. : Le temps de pré-gaz est défini par le programme de soudage. 0,0 à 9,9s : Temps de pré-gaz défini par l'utilisateur.

DuréePostGaz	0,0 à 9,9 s, COURBE.	Paliers : 0,1 La valeur par défaut est COURB.	COURB. : Le temps de post-gaz est défini par le programme de soudage. 0,0 à 9,9s : paramètre du temps de post-gaz défini par l'utilisateur.
Contrôle *	UTIL./PANNEAU/ REMOTE/TORCHE.	La valeur par défaut est UTIL.	Ce paramètre sélectionne le panneau de soudage XF 37 (ou XF 38) comme commande à distance. UTIL. : L'utilisateur peut sélectionner le dispositif de commande à distance sur le panneau XF 37. PANNEAU : La sélection est verrouillée sur PANNEAU, et l'utilisateur ne peut pas sélectionner le dispositif de commande à distance sur le panneau XF 37. REMOTE : La sélection est verrouillée sur la commande à distance manuelle. TORCHE : La sélection est verrouillée sur la commande à distance de la torche.
AutoReconRemote	ON, OFF.	La valeur par défaut est ON.	Détection automatique de la commande à distance. ON : les commandes à distance sont détectées. Le panneau XF 37 (ou XF 38) du dévidoir passe sur PANNEAU si la commande à distance sélectionnée disparaît. OFF : les commandes à distance ne sont pas détectées. La sélection de la commande à distance reste inchangée si la commande à distance sélectionnée disparaît.
Affi.CourantMIG	ON, OFF	La valeur par défaut est OFF.	ON : Affichage des valeurs prédéfinies pour l'ampérage (A) OFF : affichage de la vitesse de dévidage (m/min)
Niv.WarningWFM	1,5 à 5,0 A	La valeur par défaut est 3,5 A.	Niveau d'alarme du courant du moteur du dévidoir. Vérifier/réparer le mécanisme d'entraînement, le réglage et les composants de la torche.
PhaseFinale WF	ON, OFF	La valeur par défaut est OFF.	ON : Le fil d'apport est avancé à la fin du cycle de soudage. OFF : Le fil d'apport reste immobile à la fin du cycle de soudage.
AutoWireInch	ON, OFF	La valeur par défaut est ON.	Fonction d'avance-fil automatique de la SuperSnake. Lorsqu'elle est activée (ON), le bouton de l'avance-fil entraîne automatiquement le fil d'apport dans la SuperSnake.
Protection Gaz	ON, OFF	La valeur par défaut est OFF.	Activation/désactivation du dispositif de sécurité-gaz, s'il est installé.
ArcVoltage	ON, OFF	La valeur par défaut est OFF	Tension d'arc mesurée et calculée. Cette valeur doit être étalonnée à l'aide du câble de mesure de tension. Si l'option est activée, le panneau de commande et le dévidoir auxiliaire/R30 affichent la valeur de la tension d'arc.
SubFeederLength	10 à 25 m	La valeur par défaut est 10 m.	Sélection de la longueur du dévidoir auxiliaire pour le calcul de la tension d'arc.

* Si un dispositif de commande à distance est connecté à la source de puissance en soudage MMA/CC/CV, il n'est pas nécessaire de modifier ce paramètre. Le dispositif de commande à distance est automatiquement reconnu si l'option UTIL. est sélectionnée (elle l'est par défaut) et si l'option AutoReconRemote est activée.

MENU DE L'ADMINISTRATEUR

Changer Code PIN		Le code PIN défini en usine est 0000.	Changement du code PIN de l'administrateur.
Demander PIN	OFF/Start/Menu	La valeur par défaut est OFF.	Sélection de la demande du code PIN. OFF : Le code PIN n'est pas demandé. Start : Le panneau de commande X 37 demande toujours le code PIN lors de la mise en service. Le panneau X 37 (ou X 38) du dévidoir n'est pas concerné et fonctionne toujours sans code PIN. Menu : Le panneau de commande X 37 demande le code PIN à chaque appui sur la touche MENU et lorsque l'écran affiche les informations sur le canal (au démarrage). Le code PIN est demandé une seule fois lors de l'accès au menu. Par la suite, il est possible d'appuyer sur la touche MENU à tout moment sans que le code PIN ne soit demandé.

FR

4.5 Affichage de la tension d'arc

Le poste FastMig X est capable de mesurer et afficher la tension à proximité de l'arc de soudage. Cette fonction évite d'avoir à se préoccuper des pertes de tension dans les câbles de soudage. Il suffit de régler la tension de l'arc avant le soudage ; après la session de soudage, la tension à proximité de l'arc est affichée.

Pour utiliser la fonction d'affichage de la tension d'arc, procéder comme suit :

1. Après avoir configuré l'équipement de soudage pour la première fois, connecter le câble de détection de tension à la pièce à souder, puis relier le dévidoir au poste à souder à l'aide du câble de mesure.
2. En cas d'utilisation d'un dévidoir auxiliaire, indiquer la longueur de celui-ci dans le paramètre SubFeederLength.
3. Définir les paramètres de soudage en fonction des besoins. Prière de noter qu'en cas d'utilisation des procédés de soudage 1-MIG, MIG et WiseThin+, la tension ainsi indiquée définit toujours la tension de l'arc, quelle que soit la valeur du paramètre ArcVoltage.
4. Souder en mode 1-MIG, MIG ou Pulse MIG pendant au moins 5 secondes. Pendant ce délai, le poste à souder s'étalonne en fonction de la longueur du câble de soudage. Les valeurs d'étalonnage étant mémorisées dans le poste à souder, il n'est nécessaire d'exécuter cet étalonnage qu'une seule fois, lors de la mise en service du pack avec ce poste à souder.
5. Pour afficher la tension d'arc pendant et après le soudage, mettre le paramétrage de l'option ArcVoltage sur ON. Sur les panneaux XF 37 et XF 38, un point apparaît après la valeur de tension pour indiquer que la valeur affichée est la tension d'arc. Après un soudage avec le panneau X 37, le texte « Avol » s'affiche dans les données de soudage pour indiquer également qu'il s'agit de la tension d'arc.
6. Il est possible de débrancher le câble de détection de tension après cette procédure d'étalonnage, mais il est recommandé de continuer à l'utiliser.

REMARQUE ! Répéter les étapes 1 à 3 à chaque modification de la longueur du câble de soudage ou du câble de masse.

4.6 Profil standard du logiciel de soudage

Lorsqu'elle est connectée à un dévidoir WFX de Kemppi, la source de puissance FastMig X est un système de soudage multi-procédés très efficace.

Après sa livraison et son installation, le poste à souder comprend le logiciel de soudage spécifié à la commande.

Si, par la suite, il s'avère nécessaire de changer de procédé de soudage, il est possible de mettre à jour le FastMig X en commandant des programmes de soudage supplémentaires ou les logiciels de soudage Wise™ et Match™ et en les installant sur la source de puissance à l'aide de l'appareil de programmation Kemppi DataGun.

Pour plus d'informations sur les programmes de soudage, les procédés modifiés, les fonctions Match™ et les solutions d'amélioration des performances de l'arc, consulter le manuel d'utilisation du dévidoir ou le site Web de Kemppi, à l'adresse www.kemppi.com.

Des programmes de soudage supplémentaires sont disponibles avec les produits MatchCurve et MatchCustom.

5. RÉOLUTION DES PROBLÈMES

FR

REMARQUE! Les problèmes énumérés ici et leurs origines possibles ne font pas autorité mais correspondent à des situations standard et typiques qui peuvent se présenter lors de l'utilisation du procédé MIG/MAG avec un FastMig X 350 ou X 450.

Problème	Vérifier les points suivants
Le poste à souder ne fonctionne pas	<ul style="list-style-type: none">• Vérifier que la prise d'alimentation est branchée correctement• Vérifier que le courant n'est pas coupé• Vérifier le fusible et/ou le disjoncteur du courant• Vérifier que l'interrupteur 0/I de la source de puissance est en position de marche• Vérifier que les câbles de raccordement et les connecteurs entre la source de puissance et le dévidoir sont correctement branchés. Voir le diagramme dans le manuel• Vérifier que le fil de masse est connecté• Vérifier que les panneaux de commande sont allumés.
Soudure sale et de mauvaise qualité	<ul style="list-style-type: none">• Vérifier l'alimentation en gaz de protection• Vérifier et régler le débit du gaz• Vérifier que le type de gaz est adapté à l'application• Vérifier la polarité de la torche ou de l'électrode• Vérifier que le programme de soudage sélectionné est correct• Vérifier que le canal sélectionné est correct sur le panneau de commande du dévidoir• Vérifier l'alimentation électrique : absence d'une phase ?
Performances de soudage irrégulières	<ul style="list-style-type: none">• Vérifier que le mécanisme du dévidoir est correctement réglé• Vérifier que le dévidoir est équipé des bons galets d'entraînement• Vérifier que la tension de désengagement de la bobine du fil est correctement réglée• Vérifier que la gaine de la torche n'est pas bloquée, et la remplacer si nécessaire• Vérifier que la gaine de la torche installée est adaptée à la taille et au type du métal d'apport utilisé• Vérifier que le tube contact est de la bonne taille, du bon type et qu'il n'est pas usé• Vérifier que la torche ne surchauffe pas lors de l'utilisation• Vérifier le raccordement des câbles et la pince de masse• Vérifier les paramètres de soudage
Pas d'avancement du fil d'apport	<ul style="list-style-type: none">• Vérifier dans le mécanisme du dévidoir que les bras de pression sont fermés et réglés• Vérifier le bon fonctionnement de l'interrupteur de la torche de soudage• Vérifier que le collet de la torche Euro est correctement fixé• Vérifier que la gaine de la torche n'est pas bloquée• Vérifier que la taille et le type du tube de contact sont corrects et qu'il n'est pas usé• Essayer avec une autre torche

Gros volume de projections	<ul style="list-style-type: none"> • Vérifier les paramètres de soudage • Vérifier les valeurs d'inductance et de dynamique • Si les câbles sont longs, vérifier la valeur de compensation • Vérifier le type et le débit du gaz • Vérifier la polarité de soudage, le raccordement des câbles • Vérifier le type de matériau d'apport • Vérifier que le programme de soudage correct est sélectionné • Vérifier que la sélection du canal mémoire (tâche) est correcte • Vérifier le système d'alimentation en fil d'apport • Vérifier l'alimentation électrique : présence de 3 phases ?
Err 1	<p>La source de puissance n'est pas calibrée, ou les données de calibration ne peuvent pas être lues</p> <ul style="list-style-type: none"> • Redémarrer la source de puissance • si le problème persiste après plusieurs tentatives, contacter le service après-vente de Kemppi.
Err 3	<p>Surtension secteur</p> <ul style="list-style-type: none"> • Vérifier la tension secteur
Err 4	<p>Source de puissance en surchauffe</p> <ul style="list-style-type: none"> • Ne pas éteindre l'appareil, laisser les ventilateurs le refroidir. • Vérifier la ventilation. • Si les ventilateurs de refroidissement ne fonctionnent pas, contacter le service après-vente de Kemppi.
Err 5	<p>La tension secteur est trop basse, ou l'une des phases est absente, ou l'alimentation auxiliaire est défectueuse</p> <ul style="list-style-type: none"> • Vérifier l'alimentation secteur et l'alimentation auxiliaire, et contacter le service après-vente de Kemppi si nécessaire.
Err 8	<p>FPGA non configuré</p> <ul style="list-style-type: none"> • Redémarrer la source de puissance. • Si le problème persiste, contacter le service après-vente de Kemppi.
Err 9	<p>Mauvais raccordement des câbles</p> <ul style="list-style-type: none"> • Vérifier les connexions des câbles de détection de tension, de mesure et de masse.
Err 10	<p>Procédé non autorisé</p> <ul style="list-style-type: none"> • Le procédé de soudage n'est pas disponible sur cet appareil.
Err 12	<p>Les connecteurs de câble DIX positif et négatif se touchent</p> <p>Vérifier les câbles de soudage</p>
Err 27	<p>Erreur du refroidisseur</p> <ul style="list-style-type: none"> • Vérifier les connexions du refroidisseur
Err 42 ou Err 43	<p>Surintensité dans le moteur du dévidoir</p> <ul style="list-style-type: none"> • Vérifier que la torche de soudage et les consommables sont correctement montés
Err 45	<p>Alerte du dispositif de sécurité-gaz</p> <ul style="list-style-type: none"> • Vérifier le gaz de protection, le dispositif de sécurité-gaz et tous leurs raccords.
Err 50	<p>Cette fonction n'est pas activée sur cet appareil</p> <ul style="list-style-type: none"> • Pour utiliser cette fonction, demander une licence à un représentant de Kemppi. • La période de validité de WiseDemo est peut-être terminée.
Err 51	<p>Le galet d'entraînement arrière est peut-être mal fixé</p> <ul style="list-style-type: none"> • Vérifier que les galets d'entraînement sont correctement serrés
Err 52	<p>Le galet d'entraînement avant est peut-être mal fixé</p> <ul style="list-style-type: none"> • Vérifier que les galets d'entraînement sont correctement serrés
Err 62	<p>Source de puissance non connectée ou non identifiée par le dévidoir</p> <ul style="list-style-type: none"> • Vérifier le câble intermédiaire et ses connexions
Err 81	<p>Programme de soudage introuvable</p> <ul style="list-style-type: none"> • Pour utiliser ce programme de soudage, demander une licence à un représentant de Kemppi

ERREUR MEMOIRE	L'appareil ne peut pas lire ou écrire sur la carte mémoire du dévidoir <ul style="list-style-type: none"> • Vérifier les câbles et les connexions • Contacter le service après-vente de Kemppi
ERREUR BUS SYSTÈME	Le panneau de commandes ne peut pas établir de connexion avec le bus CAN <ul style="list-style-type: none"> • Vérifier les câbles plats et les panneaux de commande • Contacter le service après-vente de Kemppi
ERREUR DE FICHIER DE LICENCE	L'appareil ne peut pas lire le fichier de licence dans la mémoire du dévidoir <ul style="list-style-type: none"> • Vérifier les câbles et les connexions • Contacter le service après-vente de Kemppi.

REMARQUE! L'opérateur peut effectuer un grand nombre de ces vérifications. Toutefois, certaines vérifications relatives au courant secteur doivent être effectuées par un électricien qualifié.

REMARQUE! Si un code d'erreur autre que ceux présentés ci-dessus s'affiche, contacter le service après-vente de Kemppi.

6. PERTURBATIONS DE FONCTIONNEMENT

FR

En cas de dysfonctionnement du poste à souder, consulter tout d'abord les conseils de résolution des pannes simples ci-dessus et effectuer les vérifications de base.

Si ces mesures ne permettent pas d'éliminer le dysfonctionnement, contacter un atelier de réparation agréé par KEMPPi.

Déclenchement de la protection contre les surcharges

Le témoin de protection thermique jaune s'allume lorsque le thermostat fonctionne en raison d'une charge supérieure au facteur de marche indiqué.

Le thermostat se déclenche si le poste à souder est continuellement chargé au-delà des valeurs nominales ou si la circulation de l'air est bloquée.

Les ventilateurs internes refroidissent le poste à souder et, si la lampe pilote n'est pas allumée, le poste à souder est prêt à souder.

Fusibles de contrôle

Un fusible à retard de 6.3 A, situé sur la paroi arrière du poste à souder, protège les équipements auxiliaires.

Utiliser un fusible du même type, ayant les caractéristiques nominales indiquées à côté du porte-fusible. Les dommages provoqués par le choix d'un fusible inadapté ne sont pas couverts par la garantie.

Sous-tensions et surtensions sur le secteur

Les circuits primaires du poste à souder sont protégés contre les surtensions transitoires soudaines. Le poste à souder est conçu pour résister à une tension continue de 3 x 440 V. S'assurer que la tension ne dépasse pas la limite admissible, surtout lorsque l'alimentation est assurée par un générateur à moteur thermique. Si le secteur est sujet aux sous-tensions (tension inférieure à environ 300 V) ou aux surtensions (tension supérieure à environ 480 V), le circuit de protection du poste à souder arrête celui-ci automatiquement.

Perte d'une phase sur le secteur

La perte d'une phase sur le secteur produit des soudages de très mauvaise qualité. Dans certains cas, le poste à souder ne démarre pas du tout. Une perte de phase peut avoir les origines suivantes :

- Fonte du fusible d'alimentation
- Câble secteur défectueux
- Mauvais raccordement du câble secteur sur le bornier ou sur la fiche du poste à souder.

7. ENTRETIEN

Planifier un entretien régulier en tenant compte de la fréquence d'utilisation du poste à souder et de l'environnement de travail.

Une utilisation correcte du poste à souder et un entretien régulier permettent de réduire les interruptions inutiles et d'éviter les pannes.

REMARQUE ! Débrancher le poste à souder du secteur avant de manipuler les câbles électriques.

7.1 Entretien quotidien

- Vérifier l'état général de la torche de soudage. Éliminer les projections du tube de contact et nettoyer le diffuseur de gaz. Remplacer les pièces usées ou endommagées. Utiliser uniquement des pièces détachées Kemppi.
- Vérifier l'état et le branchement des composants du circuit de soudage : torche de soudage, câble et pince de masse, prises et connecteurs.
- Vérifier l'état des galets d'entraînement, des roulements à aiguilles et des axes. Nettoyer et lubrifier les roulements et les axes à l'aide d'une petite quantité d'huile si nécessaire. Réassembler, régler et tester le bon fonctionnement.
- Vérifier que les galets de dévidage conviennent au fil utilisé et que leur pression est correcte.

7.2 Entretien périodique

REMARQUE ! L'entretien périodique ne doit être effectué que par une personne qualifiée. Débrancher la fiche du poste à souder et attendre environ 2 minutes (décharge du condensateur) avant de déposer le capot.

Vérifier au moins tous les six mois :

- Connecteurs électriques du poste à souder : nettoyer toute pièce oxydée et resserrer les connexions en cas de besoin.

REMARQUE ! Il est nécessaire de connaître les valeurs de couple de serrage correctes avant d'entreprendre de réparer des connexions mal serrées.

Nettoyer les pièces internes du poste à souder afin de les débarrasser de la poussière et de la saleté, par exemple avec une brosse souple et un aspirateur. Nettoyer la structure maillée derrière la grille de ventilation avant.

Ne pas utiliser d'air comprimé, car cela risquerait d'accumuler encore plus la saleté dans les interstices des profilés de refroidissement.

Ne pas utiliser d'appareil de lavage à haute pression.

Seul un électricien qualifié et agréé peut effectuer des réparations sur les postes à souder Kemppi.

7.3 Entretien par un atelier de réparation

Les ateliers de réparation Kemppi effectuent l'entretien conformément à leur contrat de maintenance Kemppi.

Les principaux points de la procédure d'entretien sont les suivants :

- Nettoyage du poste à souder
- Vérification et entretien des outils de soudage
- Vérification des connecteurs, des interrupteurs et des potentiomètres
- Vérification des connexions électriques
- Vérification du câble et de la fiche d'alimentation
- Remplacement des pièces endommagées ou en mauvais état par des neuves
- Contrôle de l'entretien.
- Vérification des valeurs de fonctionnement et de performance du poste à souder et, si nécessaire, réglage au moyen du logiciel et de l'équipement de test.

Chargement de logiciels

Les ateliers de réparation Kemppi peuvent aussi tester et charger des micrologiciels ainsi que des logiciels de soudage.

FR

8. MISE AU REBUT DE L'APPAREIL



Ne pas jeter des appareils électriques avec les déchets ordinaires !

Conformément à la directive européenne 2002/96/CE relative à la mise au rebut d'équipements électriques ou électroniques et à sa transposition dans la législation nationale, les appareils électriques en fin de vie doivent être collectés à part et soumis à un recyclage respectueux de l'environnement.

Le propriétaire de l'équipement mis hors service doit s'informer sur les centres de collecte approuvés auprès des autorités locales ou d'un représentant de Kemppi. Le respect de cette directive européenne contribue à l'amélioration de l'environnement et de la santé humaine.

9. RÉFÉRENCES POUR COMMANDER

Poste à souder FastMig X 350	Panneau de commande X 37 inclus	6103350
Poste à souder FastMig X 350	Pas de panneau de commande	610335001
Poste à souder FastMig X 450	Panneau de commande X 37 inclus	6103450
Poste à souder FastMig X 450	Pas de panneau de commande	610345001
Dévidoir WFX 200	200 mm, soudage pulsé standard	6103520
Dévidoir WFX 300	300 mm, soudage pulsé standard	6103530
Dévidoir WFX 200 P Fe	200 mm, soudage de pipes, acier	6103521
Dévidoir WFX 300 P Fe	300 mm, soudage de pipes, acier	6103531
Dévidoir WFX 200 P Ss	200 mm, soudage de pipes, acier inox	6103522
Dévidoir WFX 300 P Ss	300 mm, soudage de pipes, acier inox	6103532
Dévidoir WFX 200 AMC	200 mm, soudage pulsé intelligent	6103523
Dévidoir WFX 300 AMC	300 mm, soudage pulsé intelligent	6103533
Dévidoir WFX 200-T	200 mm, personnalisé	6103524
Dévidoir WFX 300 P-T	300 mm, personnalisé	6103535
Dévidoir WFX 300-T	300 mm, personnalisé	6103534

Dispositifs de réglage		
Panneau de commande à distance X 37		6103800
Adaptateur ARC Mobile Control *	Fourni avec les WFX 200 AMC et 300 AMC	6103100
* Pour utiliser l'interface de commande sans fil ARC Mobile Control, il est nécessaire de disposer d'un appareil mobile avec le système d'exploitation Android 4.0 (ou plus récent) et la fonctionnalité Bluetooth, ainsi que de l'application ARC Mobile Control. Avec certains modèles d'appareils mobiles, la fonctionnalité NFC (Near Field Communication) peut également assurer une connexion automatique entre le poste à souder et l'appareil mobile. Pour plus d'informations, visiter le site Web www.kemppi.com .		
Câbles		
Câble de masse	5 m, 50 mm ²	6184511
Câble de masse	5 m, 70 mm ²	6184711
Câble de soudage MMA	5 m, 50 mm ²	6184501
Câble de soudage MMA	5 m, 70 mm ²	6184701
Câbles de raccordement, refroidissement par air		
FASTMIG X 70-1.8-GH	1,8 m	6260468
FASTMIG X 70-5-GH	5 m	6260469
FASTMIG X 70-10-GH	10 m	6260470
FASTMIG X 70-20-GH	20 m	6260471
FASTMIG X 70-30-GH	30 m	6260472
- Pour d'autres longueurs, prière de contacter Kemppi.		
Câbles de raccordement, refroidissement liquide		
FASTMIG X 70-1.8-WH	1,8 m	6260473
FASTMIG X 70-5-WH	5 m	6260474
FASTMIG X 70-10-WH	10 m	6260475
FASTMIG X 70-20-WH	20 m	6260476
FASTMIG X 70-30-WH	30 m	6260477
- Pour d'autres longueurs, prière de contacter Kemppi.		
Logiciels		
MatchLog™	Fourni avec les WFX 200 AMC et 300 AMC	9991017
MatchChannel™	Fourni avec la licence MatchLog™	
WiseRoot+™	Fourni avec les WFX 200 P Fe/Ss et 300 P Fe/Ss	9990418
WiseThin+™	Fourni avec les WFX 200 AMC et 300 AMC	9990419
WiseFusion™	Fourni avec tous les dévidoirs WFX	9991014
Fonction WisePenetration™	Fourni avec les WFX 200 AMC et 300 AMC	9991000
Pack de programmes de soudage tuyaux acier	Fourni avec les WFX 200 P Fe et 300 P Fe	99904274
Pack de programmes de soudage tuyaux inox	Fourni avec les WFX 200 P Ss et 300 P Ss	99904275
Pack acier pour pack de programmes WiseThin+	Fourni avec les WFX 200 AMC et 300 AMC	99904301
Pack Acier	Fourni avec les WFX 200 AMC et 300 AMC	99904232
Pack Acier Inoxydable	Fourni avec les WFX 200 AMC et 300 AMC	99904233

Pack Aluminium	Fourni avec les WFX 200 AMC et 300 AMC	99904231
Work Pack	Fourni avec les WFX 200 et 300	99904230
- Autres logiciels de soudage disponibles.		
Accessoires		
Refroidisseur Cool X		6068200
Dévidoir auxiliaire SuperSnake GT02S	10 m	6153100
Dévidoir auxiliaire SuperSnake GT02S	15 m	6153150
Dévidoir auxiliaire SuperSnake GT02S	20 m	6153200
Dévidoir auxiliaire SuperSnake GT02S	25 m	6153250
Dévidoir auxiliaire SuperSnake GT02S W	10 m	6154100
Dévidoir auxiliaire SuperSnake GT02S W	15 m	6154150
Dévidoir auxiliaire SuperSnake GT02S W	20 m	6154200
Dévidoir auxiliaire SuperSnake GT02S W	25 m	6154250
Unité de synchronisation de dévidoir auxiliaire SuperSnake GT02S pour dévidoirs WFX 300		W004030
Plaque de montage KV 200 pour deux dévidoirs et unité TIG		6185249
Porte-torche GH 30		6256030
Chariot de transport PM 500		6185291
Commande à distance R10	5 m	6185409
Commande à distance R10	10 m	618540901
Commande à distance R20	5 m	6185419
Commande à distance R30 DataRemote	5 m	6185420
Commande à distance R30 DataRemote	10 m	618542001
Rallonge de commande à distance	10 m	6185481
Appareil d'installation de logiciels DataGun		6265023

REMARQUE ! Les procédés de soudage WiseRoot+™ et WiseThin+™ ne sont pas utilisables avec le dévidoir auxiliaire SuperSnake.

10. CARACTÉRISTIQUES TECHNIQUES

FastMig		X 350	X 450
Tension d'alimentation	Triphasé 50/60 Hz	400 V, -15 à +20 %	400 V, -15 à +20 %
Puissance nominale	Facteur de charge 60 %		22,1 kVA
	Facteur de charge 80 %	16,0 kVA	
	Facteur de charge 100 %	15,3 kVA	16,0 kVA
Câble d'alimentation	H07RN-F	4G6 (5 m)	4G6 (5 m)
Fusible	À retard	35 A	35 A
Capacité de charge à 40 °C	Facteur de charge 60 %		450 A
	Facteur de charge 80 %	350 A	
	Facteur de charge 100 %	330 A	350 A
Plage de courants et tensions de soudage	MMA	15 A/20 V – 350 A/46 V	15 A/20 V – 450 A/46 V
	MIG	20 A/12 V – 350 A/46 V	20 A/12 V – 450 A/46 V
Tension de soudage max. en MMA		46 V	46 V
Tension à vide	MMA	$U_0 = 70 - 98$ V $U_{av} = 50$ V	$U_0 = 70 - 98$ V $U_{av} = 50$ V
	MIG/MAG/Pulse	$U_0 = 80 - 98$ V	$U_0 = 80 - 98$ V
Puissance à vide		100 W	100 W
Facteur de puissance à courant max.		0,85	0,88
Efficacité à facteur de charge 100 %		87 %	87 %
Plage de températures d'utilisation		-20 à +40 °C	-20 à +40 °C
Plage de températures de stockage		-40 à +60 °C	-40 à +60 °C
Classe CEM		A	A
Sensibilité minimum aux courants de court-circuit du réseau		5,5 MVA	5,5 MVA
Indice de protection		IP23S	IP23S
Dimensions extérieures	L x P x H	590 x 230 x 430 mm	590 x 230 x 430 mm
Poids		38 kg	38 kg
Tension d'alimentation des appareils auxiliaires		50 V CC/100 W	50 V CC/100 W
Fusible (dispositif auxiliaire)	À retard	6,3 A	6,3 A
Tension d'alimentation pour le refroidisseur		24 V CC/50 VA	24 V CC/50 VA
La puissance minimale recommandée pour le générateur est de 35 kVA.			

* Voir la section 2.2 : Réseau de distribution.

KEMPPI OY

Kempinkatu 1
PL 13
FIN-15801 LAHTI
FINLAND
Tel +358 3 899 11
Telefax +358 3 899 428
export@kemppi.com
www.kemppi.com

Kotimaan myynti:

Tel +358 3 899 11
Telefax +358 3 734 8398
myynti.fi@kemppi.com

KEMPPI SVERIGE AB

Box 717
S-194 27 UPPLANDS VÄSBY
SVERIGE
Tel +46 8 590 783 00
Telefax +46 8 590 823 94
sales.se@kemppi.com

KEMPPI NORGE A/S

Postboks 2151, Postterminalen
N-3103 TØNSBERG
NORGE
Tel +47 33 346000
Telefax +47 33 346010
sales.no@kemppi.com

KEMPPI DANMARK A/S

Literbuen 11
DK-2740 SKOVLUNDE
DANMARK
Tel +45 4494 1677
Telefax +45 4494 1536
sales.dk@kemppi.com

KEMPPI BENELUX B.V.

NL-4801 EA BREDA
NEDERLAND
Tel +31 765717750
Telefax +31 765716345
sales.nl@kemppi.com

KEMPPI (UK) LTD

Martti Kemppi Building
Fraser Road
Priory Business Park
BEDFORD, MK44 3WH
UNITED KINGDOM
Tel +44 (0)845 6444201

Telefax +44 (0)845 6444202
sales.uk@kemppi.com

KEMPPI FRANCE S.A.S.

65 Avenue de la Couronne des Prés
78681 EPONE CEDEX
FRANCE
Tel +33 1 30 90 04 40
Telefax +33 1 30 90 04 45
sales.fr@kemppi.com

KEMPPI GMBH

Perchstetten 10
D-35428 LANGGÖNS
DEUTSCHLAND
Tel +49 6 403 7792 0
Telefax +49 6 403 779 79 74
sales.de@kemppi.com

KEMPPI SPÓŁKA Z O.O.

Ul. Borzymowska 32
03-565 WARSZAWA
POLAND
Tel +48 22 7816162
Telefax +48 22 7816505
info.pl@kemppi.com

KEMPPI AUSTRALIA PTY LTD

13 Cullen Place
P.O. Box 5256, Greystanes NSW 2145
SMITHFIELD NSW 2164
AUSTRALIA
Tel. +61 2 9605 9500
Telefax +61 2 9605 5999
info.au@kemppi.com

ООО КЕМППИ

Polkovaya str. 1, Building 6
127018 MOSCOW
RUSSIA
Tel +7 495 240 84 03
Telefax +7 495 240 84 07
info.ru@kemppi.com

ООО КЕМППИ

ул. Полковая 1, строение 6
127018 Москва
Tel +7 495 240 84 03
Telefax +7 495 240 84 07
info.ru@kemppi.com

KEMPPI WELDING TECHNOLOGY (BEIJING) CO., LTD.

Unit 105, 1/F, Building #1,
No. 26 Xihuan South Rd.,
Beijing Economic-Technological Development
Area (BDA),
100176 BEIJING
CHINA
Tel +86-10-6787 6064
+86-10-6787 1282
Telefax +86-10-6787 5259
sales.cn@kemppi.com

肯倍焊接技术 (北京) 有限公司

中国北京经济技术开发区
西环南路26号
1号楼1层105室(100176)
电话 : +86-10-6787 6064/1282
传真 : +86-10-6787 5259
sales.cn@kemppi.com

KEMPPI INDIA PVT LTD

LAKSHMI TOWERS
New No. 2/770,
First Main Road,
Kazura Garden,
Neelankarai,
CHENNAI - 600 041
TAMIL NADU
Tel +91-44-4567 1200
Telefax +91-44-4567 1234
sales.india@kemppi.com

KEMPPI WELDING SOLUTIONS SDN BHD

No 12A, Jalan TP5A,
Taman Perindustrian UEP,
47600 Subang Jaya,
SELANGOR, MALAYSIA
Tel +60 3 80207035
Telefax +60 3 80207835
sales.malaysia@kemppi.com