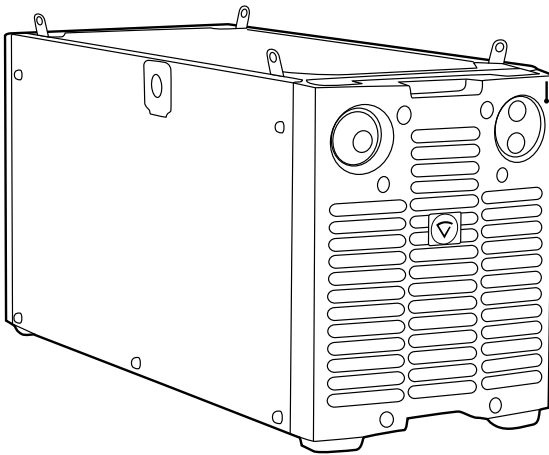


KempCool

10



Operating manual *EN*

Bruksanvisning *DA*

Gebrauchsanweisung *DE*

Manual de instrucciones *ES*

Käyttöohje *FI*

Manuel d'utilisation *FR*

Gebruiksaanwijzing *NL*

Bruksanvisning *NO*

Instrukcja obsługi *PL*

Manual de utilização *PT*

Инструкции по эксплуатации *RU*

Bruksanvisning *SV*

KÄYTTÖOHJE

Suomi

FI

SISÄLLYSLUETTELO

1.	Johdanto.....	3
1.1	Yleistä.....	3
2.	Käyttö.....	4
2.1	Purkaminen pakkauksesta.....	4
2.2	Laitteen sijoitus.....	4
2.3	Sarjanumero.....	4
2.4	Laitteiston kokoonpano ja pääosat.....	4
	2.4.1 Laitteiston kokoaminen.....	4
	2.4.2 Jäähdytyslaitteen pääosat.....	5
2.5	Laitteen käyttöönotto.....	5
2.6	Jäähdytyslaitteen toiminta.....	6
2.7	Ylikuumentumisen varoitusvalo.....	6
2.8	Varastointi.....	6
3.	Huolto.....	6
3.1	Päivittäinen huolto.....	7
3.2	Määräaikaishuollot.....	7
	3.2.1 Puolivuositainen huolto.....	7
	3.2.2 Huoltosopimus.....	7
4.	Laitteen hävittäminen.....	7
5.	vianetsintä.....	8
6.	Tekniset tiedot.....	8

FI

1. JOHDANTO

1.1 Yleistä

Olet tehnyt hyvän valinnan hankkiessasi KempCool 10 -jäähdytyslaitteen. Kemppe-tuotteet ovat huoltokustannuksiltaan edullisia, luotettavia ja kestäviä laitteita, jotka lisäävät työn tuottavuutta.

Tämä käyttöopas sisältää tärkeitä tietoja Kemppi-laitteen käytöstä, huollosta ja käyttöturvallisuudesta. Laitteen tekniset tiedot ovat ohjeen loppuosassa. Lue käyttöopas huolellisesti läpi ennen laitteiston ensimmäistä käyttöönottoa. Oman ja työympäristösi turvallisuuden vuoksi kiinnitä erityistä huomiota oppaassa esitettyihin turvallisuusohjeisiin.

Lisätietoja Kemppi-tuotteista saat Kemppi Oy:stä, Kemppi-jälleenmyyjältä ja Kempin Internetsivustosta osoitteesta www.kemppi.com.

Kemppi Oy pidättää itselleen oikeuden muuttaa ohjeessa mainittuja teknisiä tietoja.

Tärkeitä huomautuksia

Oppaassa on **HUOMIO!**-merkinnällä osoitettu kohdat, joihin on kiinnitettävä erityistä huomiota aineellisten vahinkojen ja henkilövahinkojen välttämiseksi.

2. KÄYTTÖ

2.1 Purkaminen pakkauksesta

Tuotteet on pakattu kestäviin, niitä varten erityisesti suunniteltuihin pakkauksiin. Varmista silti aina ennen käyttöä, että tuotteet eivät ole vioittuneet kuljetuksessa. Tarkista myös, että olet saanut kaikki tilaamasi tuotteet ja tarvitsemasi käyttöohjeet. Tuotteiden pakkausmateriaali soveltuu kierrätykseen.

2.2 Laitteen sijoitus

Sijoita laite vaakasuoralle, kiinteälle ja puhtaalle alustalle. Suojaa voimakkaalta sateelta ja auringonpaisteelta. Varmista jäähdytysilman esteetön kierto.

2.3 Sarjanumero

Laitteen sarjanumero on merkitty laitteessa olevaan arvokilpeen. Sarjanumeron avulla on mahdollista jäljittää tuotteen valmistuserä. Sarjanumero saattaa myös olla tarpeellinen varaosatilauksia tai huoltoa suunniteltaessa.

2.4 Laitteiston kokoonpano ja pääosat

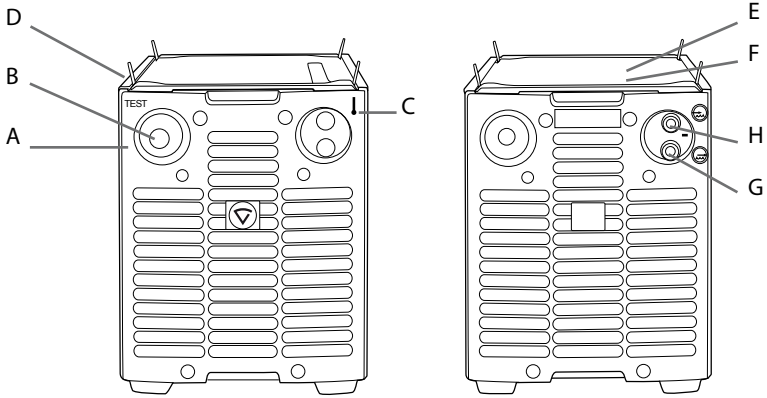
FI 2.4.1 Laitteiston kokoaminen

Laitteiston kokoamisjärjestys:

1. Kuljetuskärry PM500 6185291
2. KempCool 10 -jäähdytyslaite 6208100

Kokoa kuljetusalusta pakkauksessa olevan ohjeen mukaisesti. Nosta laite kuljetusalustalle ja kiinnitä se alustaan mukana toimitetuin ruuvein.

2.4.2 Jäähdytyslaitteen pääosat



Etuosat

- A. Kotelo
- B. Testikytkin
- C. Ylikuumenemisen merkkivalo
- D. Vedentäyttöaukko

Takaosa

- E. Verkkojännitteen liitântäkaapeli
- F. Ohjauskaapeli
- G. Jäähdytysnesteen syöttöletku
- H. Jäähdytysnesteen paluuletku

2.5 Laitteen käyttöönotto

HUOMIO! Jäähdytysneste on vaarallista nautittavaksi. Vältä myös aineen joutumista iholle tai silmiin.

Katso 2.4.2. Jäähdytysyksikön pääosat.

1. Kytkejäähdytysyksikön verkkojännitteen ja ohjauksen liittimet virtalähteen pohjassa oleviin vastaaviin liittimiin. Kytkentä voidaan tehdä virtalähteen pohjan kautta laitteiden ollessa erillään tai sivulta, jolloin KempCool 10 -laitteen sivulevy on irrotettava.
2. Kiinnitä virtalähde KempCool 10 -laitteen päälle.

3. Kytke jäähdytysnesteletkut langansyöttölaitteeseen värimerkintöjen mukaisesti.
4. Täytä säiliö 40 – 20 %:sella etanoli-vesi -seoksella tai muulla sopivalla pakkasnesteeellä. Säiliön tilavuus on 3 litraa.
5. Käynnistä virtalähde.
6. Paina testikytkintä niin kauan että polttimen letkut täyttyvät nesteestä.
7. Laite on valmis hitsaukseen.

2.6 Jäähdytyslaitteen toiminta

Katso myös 2.4.2. Jäähdytyslaitteen pääosat.

KempCool 10 -jäähdytyslaitteen toimintaa ohjaa virtalähteen mikroprosessori. Jäähdytyslaitteen pumppu käynnistyy automaattisesti, kun hitsaus aloitetaan. Pumppu pysyy käynnissä vielä 1-5 minuuttia hitsauksen päätyttyä hitsausajan pituudesta riippuen. Tässä ajassa neste jäähtyy lähelle ympäristön lämpötilaa. Pumpun pysäyttäminen vähentää laitteen huoltotarvetta.

Tarkista säiliön nestepinta säännöllisesti ja lisää nestettä tarvittaessa.

Säiliön tyhjetessä nestevirtaus estyy, hitsaus katkeaa ja KempArcin ohjauspaneeliin tulee virheilmoitus Err 5.

2.7 Ylikuumenemisen varoitusvalo

Ylikuumenemisen varoitusvalo syttyy, kun termostaatti on havainnut laitteen jäähdytysnesteen ylikuumenemisen. Varoitusvalon sammuttua laite on valmiina käyttöön.

2.8 Varastointi

Varastoi laite puhtaassa ja kuivassa tilassa. Suojaa laite sateelta ja 25 °C yllittämissä lämpötiloissa suoralta auringonpaisteelta. Laitteen edessä ja takana on oltava vapaata tilaa ilmankiertoa varten.

3. HUOLTO

***HUOMIO!** Varo verkkojännitettä sähkökaapeleita käsitellessäsi!*

Laitteiston huollossa tulee huomioida käyttöaste ja ympäristöolosuhteet. Kun laitetta käytetään asianmukaisesti ja huolletaan säännöllisesti, vältytään turhilta käyttöhäiriöiltä ja tuotannon keskeytyksiltä.

3.1 Päivittäinen huolto

Suorita seuraavat huoltotoimenpiteet päivittäin:

- Tarkista jäähdytysnesteen määrä ja lisää nestettä tarvittaessa.
- Tarkasta kaapelit ja liitokset. Kiristä tarvittaessa ja vaihda vialliset osat.

3.2 Määräaikaishuollot

Huolehdi siitä, että laitteiston määräaikaishuollot tehdään asianmukaisesti. Valtuutetut Kempppi-konehuollot tekevät laitteiden määräaikaishuoltoja sopimuksen mukaan. Lisätietoja määräaikaishuollosta saa Kempppi-edustajilta.

3.2.1 Puolivuositainen huolto

Suorita seuraavat huoltotoimenpiteet vähintään puolivuositain:

- Puhdista laitteisto pölystä ja liasta. Vaihda jäähdytysneste ja huuhto putkisto ja säiliö puhtaalla vedellä.
- Tarkista tiivisteet ja liitokset. Kiristä tarvittaessa ja vaihda vialliset osat.

3.2.2 Huoltosopimus

Valtuutetut Kempppi-konehuollot tekevät laitteiden määräaikaishuoltoja sopimuksen mukaan. Huollossa puhdistetaan, tarkastetaan ja tarvittaessa korjataan kaikki laitteen osat ja testataan laitteen toimivuus.

4. LAITTEEN HÄVITTÄMINEN



Älä hävitä sähkö- ja elektroniikkalaitetta kotitalousjätteen mukana!

Sähkö- ja elektroniikkalaitteita koskevan EU-direktiivin 2002/96/EY ja siihen liittyvien kansallisten lakien mukaisesti käytöstä poistettu sähkö- ja elektroniikkalaite on kerättävä erikseen ja palautettava hyväksytyyn jätteenkäsittelypaikkaan.

Laitteen omistaja on velvollinen toimittamaan käytöstä poistetun laitteen viranomaisen tai edustajamme osoittamaan alueelliseen keräyspisteeseen. Noudattamalla tätä EU-direktiiviä edistät ympäristöön ja ihmisten terveyteen liittyvien asioiden hoitoa.

5. VIANETSINTÄ

Katso myös kohta 2.7. Ylikuumentamisen varoitusvalo.

Ylikuumentamisen varoitusvalo syttyy.

Laite on ylikuumentunut.

- Tarkista vedenkierto.
- Tarkista, että laitteen takana on vapaata tilaa ilmanvaihtoa varten.

Virheilmoitus Err 5 / Err 27 paneelissa.

- Tarkista, ovatko nesteputkistot ehjät.
- Poista mahdolliset tukkeumat putkistosta.
- Tarkista vedenkierto ja lisää tarvittaessa jäähdytysnestettä.

Jos käyttöhäiriö ei korjaannu edellä esitetyin toimenpitein, ota yhteys Kempin huoltoon.

6. TEKNISET TIEDOT

Jäähdytyslaite KempCool 10		
Käyttöjännite		400V -15% ... +20%
Liitäntäteho	100 % ED	250 W
Jäähdytysteho		1 kW
Lähtöpaine, maksimi		0,4 MPa
Jäähdytysneste		20 – 40 % etanoli-vesiseos
Säiliön tilavuus		3 litraa
Ulkomitat	P x L x K	570 x 230 x 280 mm
Paino		11 kg
Toimintalämpötila		-20 ... +40 °C
Varastointilämpötila		-40 ... +60 °C
EMC-luokka		A
Kotelointiluokka		IP23S

KEMPPI OY

Kempinkatu 1
PL 13
FI-15801 LAHTI
FINLAND
Tel +358 3 899 11
Telefax +358 3 899 428
export@kemppi.com
www.kemppi.com

Kotimaan myynti:

Tel +358 3 899 11
Telefax +358 3 734 8398
myynti.fi@kemppi.com

KEMPPI SVERIGE AB

Box 717
S-194 27 UPPLANDS VÄSBY
SVERIGE
Tel +46 8 590 783 00
Telefax +46 8 590 823 94
sales.se@kemppi.com

KEMPPI NORGE A/S

Postboks 2151, Postterminalen
N-3103 TØNSBERG
NORGE
Tel +47 33 346000
Telefax +47 33 346010
sales.no@kemppi.com

KEMPPI DANMARK A/S

Literbuen 11
DK-2740 SKOVLUNDE
DANMARK
Tel +45 4494 1677
Telefax +45 4494 1536
sales.dk@kemppi.com

KEMPPI BENELUX B.V.

Postbus 5603
NL-4801 EA BREDA
NEDERLAND
Tel +31 765717750
Telefax +31 765716345
sales.nl@kemppi.com

KEMPPI (UK) LTD

Martti Kemppi Building
Fraser Road
Priory Business Park
BEDFORD, MK44 3WH
UNITED KINGDOM

Tel +44 (0)845 6444201
Telefax +44 (0)845 6444202
sales.uk@kemppi.com

KEMPPI FRANCE S.A.S.

65 Avenue de la Couronne des Prés
78681 EPONE CEDEX
FRANCE
Tel +33 1 30 90 04 40
Telefax +33 1 30 90 04 45
sales.fr@kemppi.com

KEMPPI GMBH

Perchstetten 10
D-35428 Langgöns
DEUTSCHLAND
Tel +49 6 403 7792 0
Telefax +49 6 403 779 79 74
sales.de@kemppi.com

KEMPPI SPÓŁKA Z O.O.

Ul. Borzymowska 32
03-565 WARSZAWA
POLAND
Tel +48 22 7816162
Telefax +48 22 7816505
info.pl@kemppi.com

KEMPPI AUSTRALIA PTY LTD

13 Cullen Place
P.O. Box 5256, Greystanes NSW 2145
SMITHFIELD NSW 2164
AUSTRALIA
Tel. +61 2 9605 9500
Telefax +61 2 9605 5999
info.au@kemppi.com

ООО КЕМППИ

Polkovaya str. 1, Building 6
127018 MOSCOW
RUSSIA
Tel +7 495 739 4304
Telefax +7 495 739 4305
info.ru@kemppi.com

ООО КЕМППИ

ул. Полковая 1, строение 6
127018 Москва
Tel +7 495 739 4304
Telefax +7 495 739 4305
info.ru@kemppi.com

KEMPPI, TRADING (BEIJING) COMPANY LTD

Room 420, 3 Zone, Building B,
No.12 Hongda North Street,
Beijing Economic Development Zone,
100176 BEIJING
CHINA
Tel +86-10-6787 6064
+86-10-6787 1282
Telefax +86-10-6787 5259
sales.cn@kemppi.com

肯倍贸易 (北京) 有限公司
中国北京经济技术开发区宏达
北路12号
创新大厦B座三区420室 (100176)
电话: +86-10-6787 6064
+86-10-6787 1282
传真: +86-10-6787 5259
sales.cn@kemppi.com

KEMPPI INDIA PVT LTD

LAKSHMI TOWERS
New No. 2/770,
First Main Road,
Kazura Garden,
Neelankarai,
CHENNAI - 600 041
TAMIL NADU
Tel +91-44-4567 1200
Telefax +91-44-4567 1234
sales.india@kemppi.com

KEMPPI WELDING SOLUTIONS SDN BHD

No 12A, Jalan TP5A,
Taman Perindustrian UEP,
47600 Subang Jaya,
SELANGOR, MALAYSIA
Tel +60 3 80207035
Telefax +60 3 80207835
sales.malaysia@kemppi.com