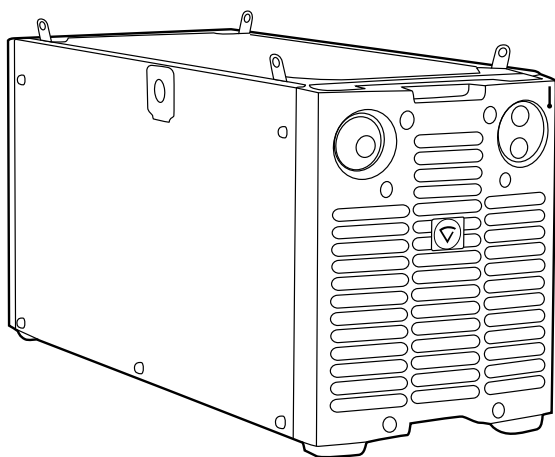


KempCool

10



Operating manual *EN*

Bruksanvisning *DA*

Gebrauchsanweisung *DE*

Manual de instrucciones *ES*

Käyttöohje *FI*

Manuel d'utilisation *FR*

Gebruiksaanwijzing *NL*

Bruksanvisning *NO*

Instrukcja obsługi *PL*

Manual de utilização *PT*

Инструкции по эксплуатации *RU*

Bruksanvisning *SV*

BRUKSANVISNING

Norsk

NO

INNHOOLD

1.	Innledning.....	3
1.1	Generelt.....	3
2.	Installasjon.....	4
2.1	Fjerning av emballasje.....	4
2.2	Plassering av maskinen.....	4
2.3	Serienummer.....	4
2.4	Installasjon og hoveddeler.....	4
	2.4.1 Sammenkobling av utstyret.....	4
	2.4.2 Hoveddeler i kjøleenheten.....	5
2.5	Føre drift.....	5
2.6	Kjøleoperasjon.....	6
2.7	Overopphetingslampe.....	6
2.8	Oppbevaring.....	6
3.	Vedlikehold.....	6
3.1	Daglig vedlikehold.....	7
3.2	Regelmessig vedlikehold.....	7
	3.2.1 Hver sjettede måned.....	7
	3.2.2 Serviceavtale.....	7
4.	Avhending av apparatet.....	7
5.	Feilsøking.....	8
6.	Tekniske data.....	8

NO

1. INNLEDNING

1.1 Generelt

Gratulerer med valget ditt valg av KempCool 10 -kjøleenheten. Kemppi-produkter er pålitelige og holdbare, rimelige å vedlikeholde og øker produktiviteten.

Denne brukerhåndboken inneholder viktig informasjon om bruk, vedlikehold og sikkerhet av Kemppi-produktet. Teknisk data om enheten finnes i slutten av håndboken. Les instruksjonene nøye før maskinen tas i bruk for første gang. For din sikkerhet og sikkerheten til ditt arbeidsmiljø, les nøye gjennom sikkerhetsinstruksjonene i denne håndboken.

Du kan kontakte en autorisert Kemppi-forhandler eller gå til Kempplis nettsted på www.kemppi.com for mer informasjon om våre produkter.

Spesifikasjonene i denne håndboken kan bli endret uten varsel.

Viktige merknader

I denne håndboken er punktene som krever ekstra oppmerksomhet for å kunne forebygge uhell og personskaade markert med '**MERK!**'. Les disse avsnittene nøye, og følg anvisningene.

2. INSTALLASJON

2.1 Fjerning av emballasje

Utstyret er pakket i holdbare, skreddersydde esker. Det er allikevel nødvendig å sjekke utstyret før det tas i bruk for å sikre at utstyret eller deler av det ikke er blitt skadet under transport. I tillegg bør pakkseddelen kontrolleres for å sikre at leveransen er i henhold til din ordre og at du har mottatt alle nødvendige installasjons- og driftsinstruksjoner. Pakkematerialene kan resirkuleres.

2.2 Plassering av maskinen

Plasser maskinen på et horisontalt, stabilt og rent sted. Beskytt maskinen fra kraftig regnvær og sterkt solskinn. Sjekk at det finnes tilstrekkelig plass for kjøleluftsirkulering både foran og bak maskinen.

2.3 Serienummer

Serienummeret på maskinen er plassert på CE-merket. Denne identifikasjon er den eneste virkelige måte å skikkelig vedlikehold og identifisere deler som passer til denne spesifikke maskinen. Det er viktig å benytte serienummeret når en skal utføre reparasjon samt bestille reservedeler.

2.4 Installasjon og hoveddeler

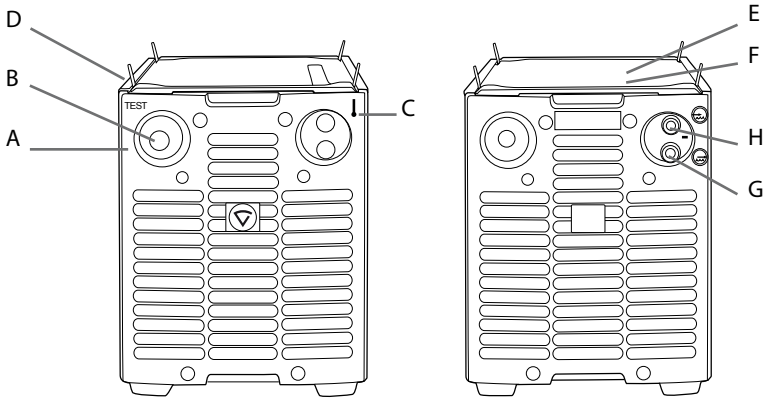
2.4.1 Sammenkobling av utstyret

Utstyret skal kobles sammen i følgende rekkefølge:

1. Transportenhet PM500 6185291
2. Kjøleenhet KempCool 10 6208100

Fest enhetene ved å bruke skruene og boltene levert sammen med utstyret.

2.4.2 Hoveddeler i kjøleenheten



Maskinfront

- A. Hus
- B. Testbryter
- C. Varsellampe om overoppheting
- D. Påfyllingshull

Back side

- E. Strømtilførsel
- F. Styrekabel
- G. Hurtigkobling kjølevann ut
- H. Hurtigkobling vann retur

2.5 Føre drift

MERK! Svelg ikke kjølevæsken! Ungå kontakt med hud og øyne. I tilfelle av skade, søk medisinsk hjelp!

Se også 2.4.2. Hoveddelene av kjøleenhet.

1. Kople nettspenningen og styringstilkoplingene til kjøleenheten til de tilsvarende koplingene på sokkelen til strømforsyningsenheten. Koplingen kan opprettes gjennom sokkelen til strømforsyningsenheten når enhetene er separerte, eller på høyre side av KempCool 10 -kjøleren ved å fjerne det høyre dekselet.
2. Fest strømforsyningsenheten til KempCool 10 -kjøleren.

3. Koble kjølevannslangene til trådføringsenheten, følg fargemerking.
4. Fyll tanken med 40 – 20% blanding av etanol og vann, eller med annen passende frostvæske. Tanken har en kapasitet på 3 liter.
5. Slå på strømtilførselen.
6. Hold inne testknappen til brennslangen fylles med væske.
7. Enheten er klar til sveising.

2.6 Kjøleoperasjon

Se også under 2.4.2. Hovedkjøleelementer

KempCool 10 -kjøleoperasjonen styres av mikroprosessoren i strømforsyningsenheten. Kjølepumpen starter når sveisingen påbegynnes. Når sveisingen stoppes, fortsetter pumpen i 1 til 5 minutter lenger, avhengig av sveisetiden. I løpet av denne perioden kjøles væsken ned til omgivelsestemperatur. Hvis pumpen stoppes, reduseres behovet for vedlikehold av kjøleren.

Sjekk væsknivået i tanken med jevne mellomrom, og fyll på væske etter behov.

Hvis beholderen har gått tom for væske, stopper sveisemaskinen og en feilkode Err 5 vises på KempArc panelet.

2.7 Overopphetingslampe

Overopphetingslampen lyser når temperaturstyringen på maskinen har merket overoppheting i kjølevannet. Kjøleviften kjøler ned maskinen inntil lampen slukkes, og sveising kan begynne på nytt.

2.8 Oppbevaring

Maskinen må oppbevares i et rent og tørt rom. Beskytt maskinen fra regn og bort fra sterkt solskinn hvor temperaturer kan overskride +25 °C. Sjekk at det finnes fritt rom både foran og bak maskinen for luftsirkulering.

3. VEDLIKEHOLD

***MERK!** Vær oppmerksom på faren ved håndteringen av elektriske kabler!*

Når en skal planlegge produktvedlikeholdet skal graden av maskinbruk og omstendighetene bli tatt i betraktning. Forsiktig bruk og forebyggende vedlikehold bidrar til å unngå unødig produksjonsforstyrrelse og avbrudd.

3.1 Daglig vedlikehold

- Kontroller at koblinger er tette , og at kjølevæske sirkulerer i kjøleren.

3.2 Regelmessig vedlikehold

Pass på at apparatet får regelmessig og rett vedlikehold. Autoriserte Kemppi-serviceteknikere kan utføre vanlig vedlikehold etter avtale. For mer informasjon om regelmessig vedlikehold, kontakt en Kemppi representant.

3.2.1 Hver sjettede måned

Følgende vedlikehold skal gjennomføres minst hver 6. måned:

- Rengjør utstyret. Skift kjølevann og rengjør rør og tank med rent vann.
- Kontroller pakninger, vannslanger og tilkoplinger. Stram til om nødvendig og bytt ut defekte deler.

3.2.2 Serviceavtale

Autoriserte Kemppi serviceverksteder utfører vedlikehold i henhold til avtale. Ved ettersyn rengjøres maskinen og sjekkes for feil. Maskines komponenter funksjonstestes og eventuelle feil repareres.

4. AVHENDING AV APPARATET



Kemppi maskiner fremstilles i hovedsak av materialer som kan gjenbrukes. Hvis du må kassere din maskin, bør du levere den til en gjenvinningsanlegg, der de ulike materialene vil bli separert med henblikk på gjenbruk.

Dette merket på utstyrets produktmerking er relatert til elektrisk og elektronisk avfall som skal samles inn separat. EU Direktivet (2002/96/EC) gjeldende for Elektrisk og Elektronisk Utstyrsavfall er trådt i kraft i alle EU land.

5. FEILSØKING

Se også 2.7. Kjøleenhetens pilotlampe.

Indikator for overoppheting av kjøleenhet lyser

Kjøleenhet er overopphettet.

- Sjekk væskesirkulasjonen.
- Sjekk at det finnes tilstrekkelig frittrom bak maskinen for sirkulering av kjøleluft.

Meldingen Err 5 / Err 27 på panelet

- Kontroller om væskeslangene har skader.
- Fjern eventuelle blokkeringer i slangene.
- Sjekk væskesirkulasjonen, fyll på med væske om nødvendig.

For ytterligere informasjon og hjelp, ta kontakt med ditt nærmeste Kemppi service verksted.

6. TEKNISKE DATA

Kjøleenhet KempCool 10		
Driftsspennning		400V -15% ... +20%
Belastningskapasitet	100 % ED	250 W
Kjøleeffekt		1 kW
Maks. starttrykk		0,4 MPa
Kjølevæske		20 % – 40 % etanol-vann
Tankvolum		3 l
Utvendige dimensjoner	L x B x H	570 x 230 x 280 mm
Vekt		11 kg
Temperaturområde for drift		-20 ... +40 °C
Temperaturområde for lagring		-40 ... +60 °C
EMC klasse		A
Beskyttelsesgrad		IP23S

KEMPPI OY

Kempinkatu 1
PL 13
FI-15801 LAHTI
FINLAND
Tel +358 3 899 11
Telefax +358 3 899 428
export@kemppi.com
www.kemppi.com

Kotimaan myynti:

Tel +358 3 899 11
Telefax +358 3 734 8398
myynti.fi@kemppi.com

KEMPPI SVERIGE AB

Box 717
S-194 27 UPPLANDS VÄSBY
SVERIGE
Tel +46 8 590 783 00
Telefax +46 8 590 823 94
sales.se@kemppi.com

KEMPPI NORGE A/S

Postboks 2151, Postterminalen
N-3103 TØNSBERG
NORGE
Tel +47 33 346000
Telefax +47 33 346010
sales.no@kemppi.com

KEMPPI DANMARK A/S

Literbuen 11
DK-2740 SKOVLUNDE
DANMARK
Tel +45 4494 1677
Telefax +45 4494 1536
sales.dk@kemppi.com

KEMPPI BENELUX B.V.

Postbus 5603
NL-4801 EA BREDA
NEDERLAND
Tel +31 765717750
Telefax +31 765716345
sales.nl@kemppi.com

KEMPPI (UK) LTD

Martti Kemppi Building
Fraser Road
Priory Business Park
BEDFORD, MK44 3WH
UNITED KINGDOM

Tel +44 (0)845 6444201
Telefax +44 (0)845 6444202
sales.uk@kemppi.com

KEMPPI FRANCE S.A.S.

65 Avenue de la Couronne des Prés
78681 EPONE CEDEX
FRANCE
Tel +33 1 30 90 04 40
Telefax +33 1 30 90 04 45
sales.fr@kemppi.com

KEMPPI GMBH

Perchstetten 10
D-35428 Langgöns
DEUTSCHLAND
Tel +49 6 403 7792 0
Telefax +49 6 403 779 79 74
sales.de@kemppi.com

KEMPPI SPÓŁKA Z O.O.

Ul. Borzymowska 32
03-565 WARSZAWA
POLAND
Tel +48 22 7816162
Telefax +48 22 7816505
info.pl@kemppi.com

KEMPPI AUSTRALIA PTY LTD

13 Cullen Place
P.O. Box 5256, Greystanes NSW 2145
SMITHFIELD NSW 2164
AUSTRALIA
Tel. +61 2 9605 9500
Telefax +61 2 9605 5999
info.au@kemppi.com

ООО КЕМППИ

Polkovaya str. 1, Building 6
127018 MOSCOW
RUSSIA
Tel +7 495 739 4304
Telefax +7 495 739 4305
info.ru@kemppi.com

ООО КЕМППИ

ул. Полковая 1, строение 6
127018 Москва
Tel +7 495 739 4304
Telefax +7 495 739 4305
info.ru@kemppi.com

KEMPPI, TRADING (BEIJING) COMPANY LTD

Room 420, 3 Zone, Building B,
No.12 Hongda North Street,
Beijing Economic Development Zone,
100176 BEIJING
CHINA
Tel +86-10-6787 6064
+86-10-6787 1282
Telefax +86-10-6787 5259
sales.cn@kemppi.com

肯倍贸易 (北京) 有限公司
中国北京经济技术开发区宏达
北路12号
创新大厦B座三区420室 (100176)
电话: +86-10-6787 6064
+86-10-6787 1282
传真: +86-10-6787 5259
sales.cn@kemppi.com

KEMPPI INDIA PVT LTD

LAKSHMI TOWERS
New No. 2/770,
First Main Road,
Kazura Garden,
Neelankarai,
CHENNAI - 600 041
TAMIL NADU
Tel +91-44-4567 1200
Telefax +91-44-4567 1234
sales.india@kemppi.com

KEMPPI WELDING SOLUTIONS SDN BHD

No 12A, Jalan TP5A,
Taman Perindustrian UEP,
47600 Subang Jaya,
SELANGOR, MALAYSIA
Tel +60 3 80207035
Telefax +60 3 80207835
sales.malaysia@kemppi.com