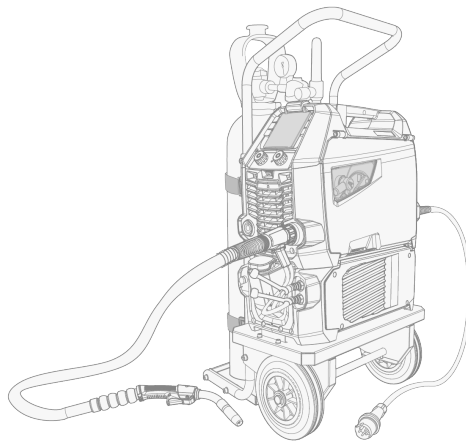


Master M 205, 323



CONTENIDO

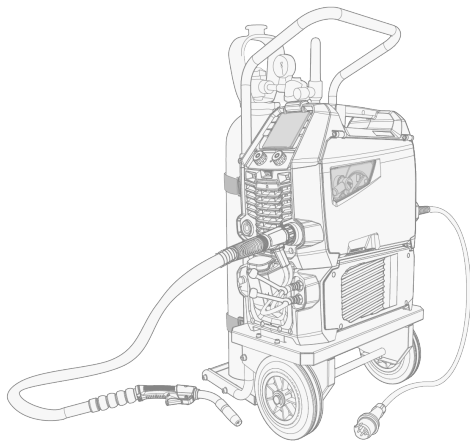
1. General	4
1.1 Descripción del equipo	5
1.2 Dispositivos Master M 205 y 323	7
1.2.1 Mecanismo de alimentación del alambre	9
1.3 Unidad de refrigeración Master Cooler 05M (opcional)	10
2. Instalación	11
2.1 Instalación del enchufe de la fuente de potencia	12
2.2 Instalación de la unidad de refrigeración (opcional)	13
2.3 Instalación de equipos en el carro (opcional)	15
2.4 Conexión de la pistola de soldar	19
2.5 Conexión de cable de puesta a tierra	20
2.6 Instalar y cambiar el alambre (carrete de 200 mm)	21
2.7 Instalar y cambiar el alambre (carrete de 100 mm)	26
2.8 Instalación y sustitución de rodillos de alimentación	28
2.9 Instalación y sustitución de tubos de guía de alambre	30
2.10 Instalación del cilindro de gas y prueba del flujo de gas	31
3. Uso	34
3.1 Preparación del sistema de soldadura	35
3.1.1 Preparación de la unidad de refrigeración	36
3.2 Calibrado del cable de soldadura	38
3.3 Uso del panel de control	39
3.3.1 Panel de control: configuración del alambre de relleno y del gas de protección	40
3.3.2 Panel de control: Vista principal	41
3.3.3 Panel de control: Canales de memoria	42
3.3.4 Panel de control: Proceso de soldadura	43
3.3.5 Panel de control: Lógica del gatillo	43
3.3.6 Panel de control: Weld Assist	44
3.3.7 Panel de control: Parámetros soldadura	46
3.3.8 Panel de control: Configuración del sistema	48
3.3.9 Panel de control: Datos de soldadura	50
3.4 Guía adicional para funciones y características	51
3.4.1 1-MIG	51
3.4.2 Soldadura pulsada	51
3.4.3 Proceso MAX Cool	51
3.4.4 Funciones de la lógica del disparador	52
3.4.5 Temporizador de ciclo	53
3.5 Cambio de polaridad de soldadura	54

3.6 Elevación del equipo Master M	56
4. Mantenimiento	58
4.1 Mantenimiento diario	59
4.2 Mantenimiento periódico	60
4.3 Talleres de mantenimiento	61
4.4 Resolución de problemas	62
4.5 Códigos de error	64
4.6 Instalación y limpieza del filtro de aire de la fuente de potencia (opcional)	66
4.7 Cómo desechar el equipo	67
5. Datos técnicos	68
5.1 Dispositivos Master M	69
5.2 Unidad de refrigeración Master Cooler 05M	75
5.3 Consumibles para el alimentador de alambre	76
5.4 Información de pedido de Master M	78
5.5 Paquetes de trabajo de programas de soldadura	79

1. GENERAL

Estas instrucciones describen el uso de las máquinas de soldadura Master M 205 y 323 de Kemppi, diseñadas para uso profesional ligero a mediano en soldadura MIG/MAG.

Las máquinas de soldadura Master M 205 y 323 tienen procesos de soldadura manuales y automáticos. Con la máquina Master M 205 (220...240 V), es posible la soldadura pulsada.



Master M se ha diseñado para usarse junto con las pistolas de soldar Flexlite GX MIG de Kemppi con conector Euro.

Master M también se puede utilizar para soldadura TIG * y MMA **.

* La soldadura TIG requiere el uso de una antorcha TIG Flexlite TX dedicada con conector europeo.

** La soldadura MMA requiere un adaptador DIX-euro dedicado.

Notas relevantes

Lea cuidadosamente las instrucciones. Por su propia seguridad y la de su entorno de trabajo, preste especial atención a las instrucciones de seguridad entregadas con el equipo.

Los elementos del manual que requieren una atención particular para minimizar los daños se indican con los siguientes símbolos. Lea cuidadosamente estas secciones y siga las instrucciones.

 *Nota: Proporciona al usuario una información útil.*

 *Precaución: Describe una situación que puede acabar perjudicando al equipo o al sistema.*

 *Advertencia: Describe una situación potencialmente peligrosa. De no evitarla, provocará daños personales o lesiones fatales.*

Símbolos de Kemppi: [Userdoc](#).

DESCARGO DE RESPONSABILIDAD

Si bien se ha hecho todo lo posible para garantizar que la información contenida en esta guía sea precisa y completa, no se asumirá ninguna responsabilidad por errores u omisiones presentes en la misma. Kemppi se reserva el derecho a modificar las características del producto descrito en cualquier momento y sin previo aviso. No está permitido copiar, grabar, reproducir ni transmitir el contenido de esta guía sin el consentimiento previo de Kemppi.

1.1 Descripción del equipo

Modelos de dispositivos Master M

- Master M 205 GM (200 A)
 - >> Compatible con generador y multivoltaje
 - >> Dispositivo pulsado con proceso 1-MIG automático (soldadura pulsada solo con voltaje de alimentación de 220...240 V).
- Master M 323 GM (320 A)
 - >> Compatible con generador y multivoltaje
 - >> Dispositivo estándar con proceso automático 1-MIG y MAX Cool .

Los modelos de dispositivos Master M tienen un mecanismo de alimentación de alambre de 2 rodillos. El diámetro máximo del carrete de alambre es 200 mm.

Para conocer las descripciones de las piezas del dispositivo Master M, consulte "Dispositivos Master M 205 y 323" en página 7.

Unidades de refrigeración Master M

- Master Cooler 05M.

Para ver las descripciones de las piezas de la unidad de refrigeración, consulte "Unidad de refrigeración Master Cooler 05M (opcional)" en página 10.

Pistolas de soldadura MIG

- Pistolas de soldadura Flexlite GX con conector euro.

Para obtener más información sobre las pistolas de soldar Flexlite GX, consulte [Kemppi Userdoc](#).

Programas de soldadura

- Paquete de trabajo de programas de soldadura (instalado en fábrica)
- Cuatro programas de soldadura para el proceso MAX Cool en Master M 323 (instalados de fábrica).

Los programas de soldadura incluidos en los paquetes de trabajo Master M se muestran aquí: "Paquetes de trabajo de programas de soldadura" en página 79.

Accesorios opcionales

- Carros de 2 ruedas
- Correderas de protección
- Filtro de aire de la fuente de potencia
- Calentador del compartimento del alimentador de alambre.

Para obtener más información sobre los accesorios opcionales, póngase en contacto con su distribuidor local de Kemppi.

IDENTIFICACIÓN DEL DISPOSITIVO

Número de serie

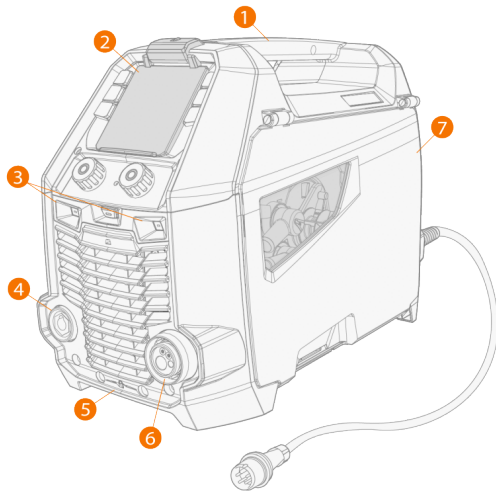
El número de serie del dispositivo está marcado en la placa de identificación o en otra ubicación distintiva del dispositivo. Es importante indicar correctamente el número de serie del producto cuando se solicitan repuestos o se hacen reparaciones.

Código de respuesta rápida (QR)

El número de serie y otras informaciones de identificación del dispositivo también se puede guardar en forma de código QR (o código de barras) en el dispositivo. Este código se puede leer con la cámara de un smartphone o con un lector de códigos que proporciona un acceso rápido a la información específica del dispositivo.

1.2 Dispositivos Master M 205 y 323

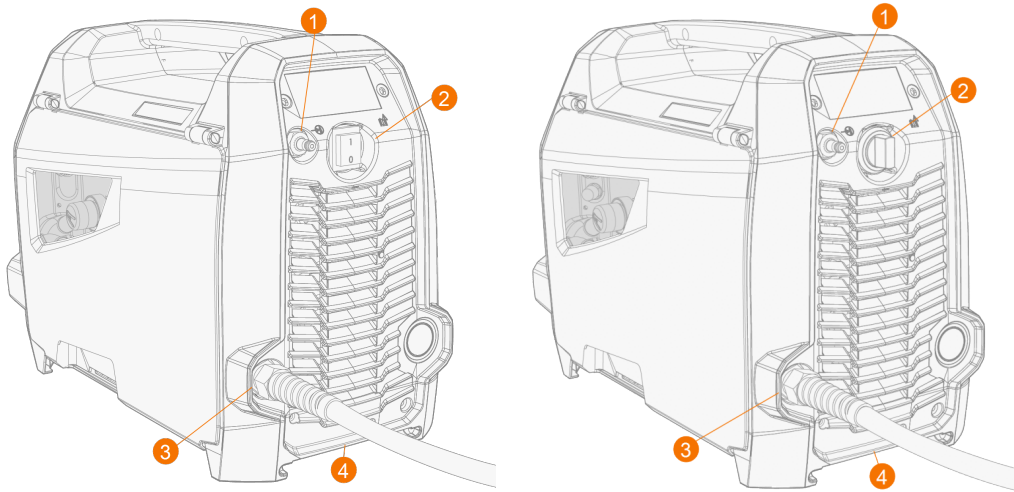
Parte frontal



1. Mango de transporte (también para elevación mecánica cuando el dispositivo no está instalado en una unidad de refrigeración o carro)
2. Panel de control (y cubierta del panel de control con bisagras)
3. Luces de trabajo LED con interruptor de luz en el centro
 - >> Interruptor de luz: La primera pulsación enciende las luces (brillo total), la segunda pulsación atenúa las luces (brillo medio) y la tercera pulsación apaga las luces
 - >> Incluye batería incorporada (se carga cuando el equipo está conectado a la red eléctrica)
4. Conector para el cable de masa
5. Interfaz de bloqueo delantero
 - >> Para bloquear en la parte superior de la unidad de refrigeración o en el carro
6. Conector euro de cable de soldadura
7. Ventanilla del armario del alimentador de alambre.

Parte posterior

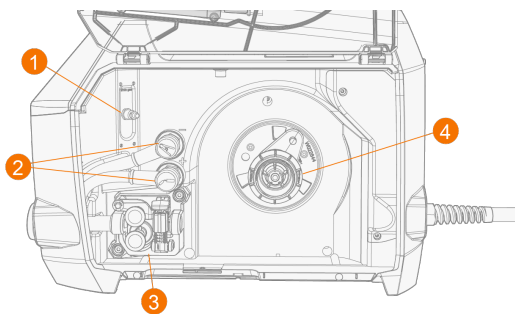
Master M 205 a la izquierda y Master M 323 a la derecha.



1. Conector de la manguera de gas de protección
2. Interruptor de alimentación
3. Cable de red eléctrica
4. Interfaz de bloqueo trasero

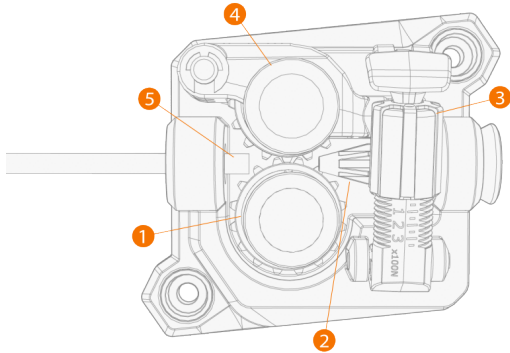
>> Para bloquear en la parte superior de la unidad de refrigeración o en el carro.

Interior del armario del alimentador de alambre



1. Válvula de regulación de gas para medir y ajustar el flujo de gas (solo Master M 323)
 >> Para ajustar el caudal de gas en el dispositivo por debajo del caudal de gas del suministro de gas
2. Terminales de polaridad
3. Mecanismo de alimentación de alambre (consulte "Mecanismo de alimentación del alambre" en la página siguiente)
4. Soporte para carrete de alambre.

1.2.1 Mecanismo de alimentación del alambre



1. Rodillo motriz y tapa de montaje del rodillo motriz
2. Tubo guía interior
3. Manilla de presión
4. Rodillo de presión y pasador de montaje del rodillo de presión
5. Tubo guía de salida.

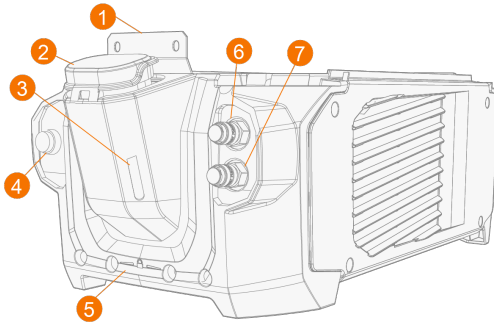
Para sustituir los rodillos de alimentación, consulte "Instalación y sustitución de rodillos de alimentación" en página 28.

Para sustituir los tubos guía de alambre, consulte "Instalación y sustitución de tubos de guía de alambre" en página 30.

1.3 Unidad de refrigeración Master Cooler 05M (opcional)

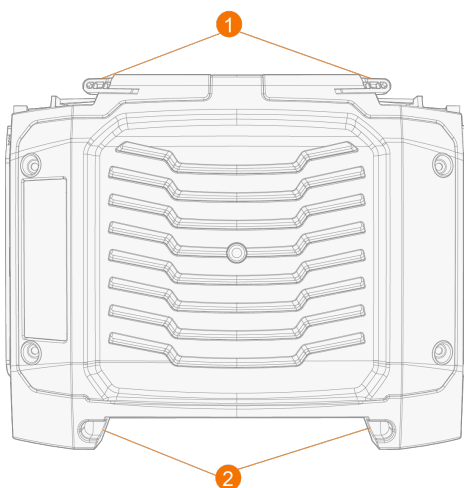
i La unidad de refrigeración no está disponible para Master M 205 con voltaje de alimentación de 110...130 V.

Parte frontal






1. Interfaz de bloqueo delantero
>> Para bloquear en la fuente de potencia
2. Tapa del compartimento de la unidad de refrigeración
3. Indicador de nivel del líquido refrigerante
4. Botón de circulación de líquido refrigerante
>> Mantener el botón presionado activa la bomba y hace circular el líquido refrigerante por todo el sistema. Una vez liberada, la bomba se detiene.
5. Interfaz de bloqueo delantero
>> Para bloquear en el carro
6. Conexión de entrada del refrigerante (rojo)
7. Conexión de salida del refrigerante (azul).

Parte posterior



1. Interfaz de bloqueo trasero
>> Para bloquear en la fuente de potencia
2. Interfaz de bloqueo trasero
>> Para bloquear en el carro.



2. INSTALACIÓN

-  *No conecte el equipo a la red eléctrica antes de que se complete la instalación.*
-  *No modifique los equipos de soldadura de ningún modo, salvo por los cambios y ajustes contemplados en las instrucciones del fabricante.*
-  *Coloque la máquina sobre una superficie horizontal, estable y limpia. Proteja la máquina de la lluvia y de la luz directa del sol. Compruebe que haya suficiente espacio para la circulación de aire de refrigeración en las proximidades de la máquina.*

Antes de la instalación

- Asegúrese de informarse y seguir las normativas locales y nacionales con respecto a la instalación y el uso de las unidades de alto voltaje.
- Compruebe el contenido de los paquetes y asegúrese de que las piezas no estén dañadas.
- Antes de instalar la fuente de potencia en su sitio, consulte los requisitos para el tipo de cable de alimentación y la capacidad del fusible.

Red de distribución

-  *Este equipo de Clase A no está diseñado para su uso en entornos residenciales, donde la energía eléctrica es suministrada por una red pública de baja tensión. Puede haber dificultades para garantizar la compatibilidad electromagnética en esos lugares, debido a perturbaciones de radiofrecuencia conducidas y radiadas.*
-  *Master M 323: siempre que la potencia de cortocircuito del sistema público de baja tensión (voltaje) en el punto de acoplamiento común sea superior a 1,6 MVA, este equipo cumple con IEC 61000-3-11:2017, IEC 61000-3-12:2011 y se puede conectar a sistemas públicos de baja tensión. Es responsabilidad del instalador o usuario del equipo asegurar, consultando a la empresa de la red de distribución, si es necesario que la impedancia del sistema cumpla con las restricciones de impedancia.*

2.1 Instalación del enchufe de la fuente de potencia

 Solo un electricista autorizado puede instalar el cable de alimentación y el enchufe.

 No conecte la máquina a la red eléctrica antes de que se complete la instalación.

Instale el enchufe de red eléctrica de acuerdo con el dispositivo Master M y los requisitos del lugar. Consulte también "Datos técnicos" en página 68 para obtener información técnica específica del dispositivo.

El cable de alimentación incluye los alambres siguientes:

1. Marrón: L1
2. Negro: L2
3. Gris: L3
4. Amarillo-verde: Tierra de protección

Requisitos del tipo de cable y capacidad del fusible:

Amperaje	Tipo de cable	Capacidad del fusible
200 A (220-230/110-130 V)	2.5 mm ²	16/16 A
320 A (380-460/220-230 V)	2.5 mm ²	16/32 A

2.2 Instalación de la unidad de refrigeración (opcional)

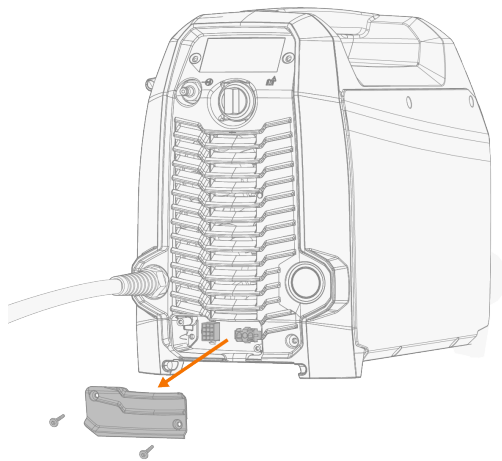
i La unidad de refrigeración no está disponible para Master M 205 con voltaje de alimentación de 110...130 V.

⚠ La unidad de refrigeración debe ser instalada por personal de servicio autorizado.

Herramientas necesarias:

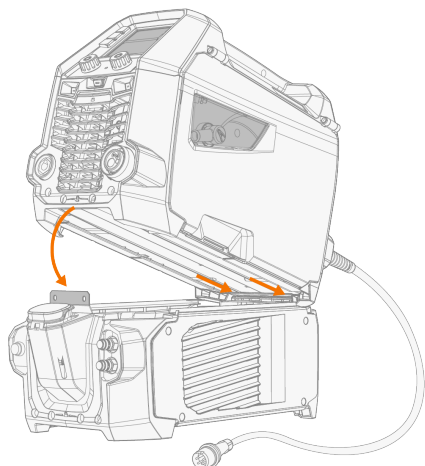


1. Retire la tapa pequeña del conector de la parte posterior de la fuente de potencia.

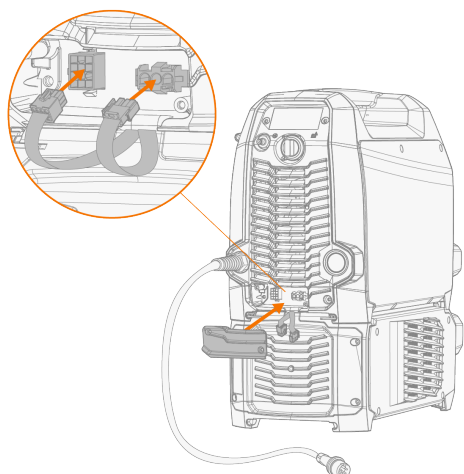


2. Dirija los cables de conexión de la unidad de refrigeración para que sigan siendo accesibles en los siguientes pasos.
3. Levante el dispositivo Master M encima de la unidad de refrigeración para que las interfaces de bloqueo se alineen y la placa fijación entre en su ranura.

⚠ Asegúrese de que los cables de conexión de la unidad de refrigeración no queden atrapados o dañados por los bordes.





4. Fije las unidades entre sí con dos tornillos (M5x12) en la parte delantera.
5. Conecte los cables de la unidad de refrigeración.



6. Vuelva a colocar la tapa del conector.

2.3 Instalación de equipos en el carro (opcional)

Master M tiene dos opciones de unidad de transporte: un carro de 2 ruedas con estante para botellas de gas (T22M) y un carro de 2 ruedas sin estante para botellas de gas (T32A).

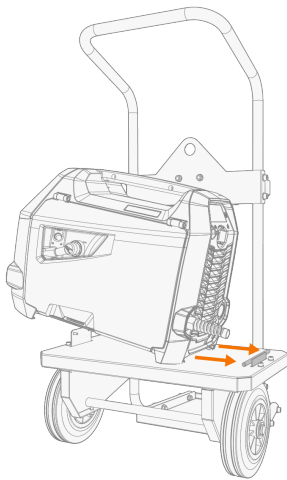
-  *Puede instalar el dispositivo Master M en el carro T22M con o sin la unidad de refrigeración. No instale la unidad de refrigeración en el carro T32A. Por lo demás, la interfaz de fijación inferior es la misma con ambos carros.*
-  *El tamaño máximo recomendado de la botella de gas a instalar en el carro T22M es de 20 litros.*

Herramientas necesarias:

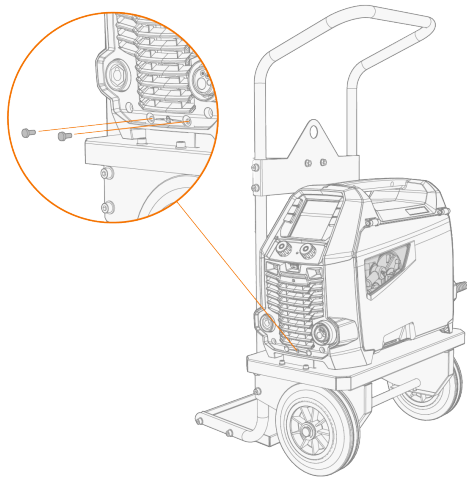


Para instalar el dispositivo Master M en el carro T22M:

- 1.** Instale el dispositivo Master M en el carro.

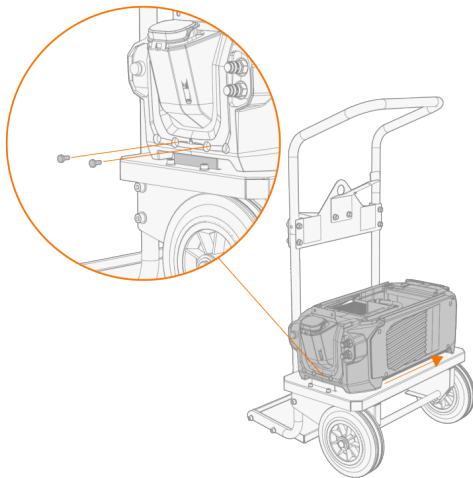


2. Fije el dispositivo al carro con dos tornillos (M5x12) en la parte delantera.

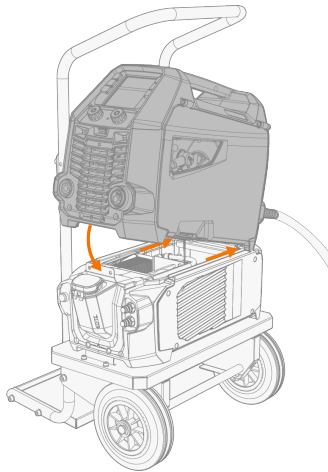


Para instalar el dispositivo Master M y la unidad de refrigeración en el carro T22M:

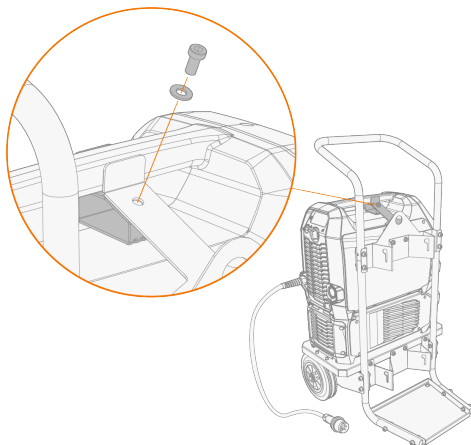
1. Instale la unidad de enfriamiento en el carro.



2. Fije la unidad de refrigeración al carro con dos tornillos (M5x12) en la parte delantera.
3. Instale el dispositivo Master M en la parte superior de la unidad de refrigeración. Consulte "Instalación de la unidad de refrigeración (opcional)" en página 13 para obtener los detalles de la instalación.



4. Fije el asa de transporte al carro con un soporte adicional y un tornillo (M8x16).

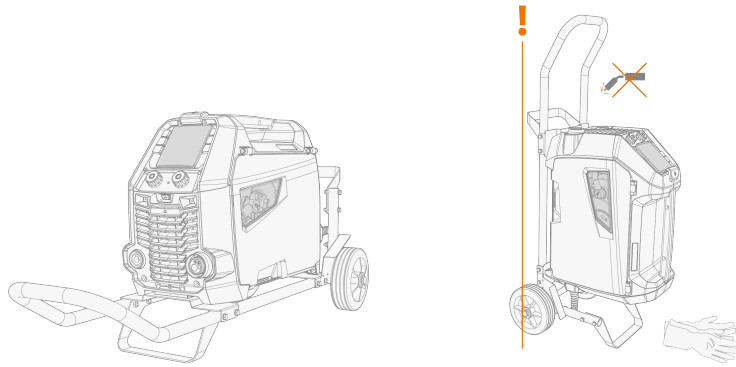


Para instalar el dispositivo Master M en el carro T32A:

1. Instale el dispositivo Master M en el carro.
2. Fije el dispositivo al carro con dos tornillos en la parte delantera (M5x12).



Durante la soldadura, el carro T32A debe estar en posición horizontal.



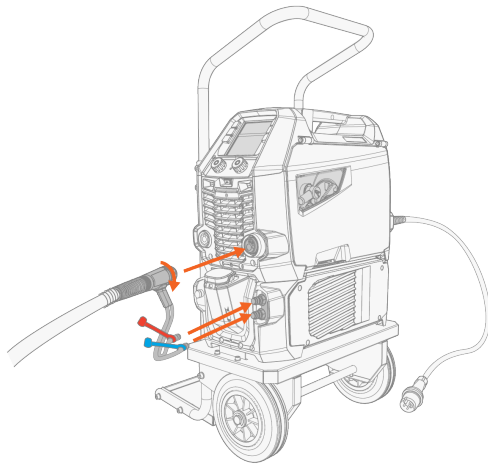
Para levantar el equipo de Master M, consulte "Elevación del equipo Master M" en página 56.

2.4 Conexión de la pistola de soldar

Master M está diseñado para usarse con las pistolas de soldar Flexlite GX de Kemppi. Para obtener las instrucciones de funcionamiento de Flexlite GX, consulte userdoc.kemppi.com.

i Compruebe siempre que el conductor del alambre, la punta de contacto y la boquilla de gas son los adecuados para el trabajo.

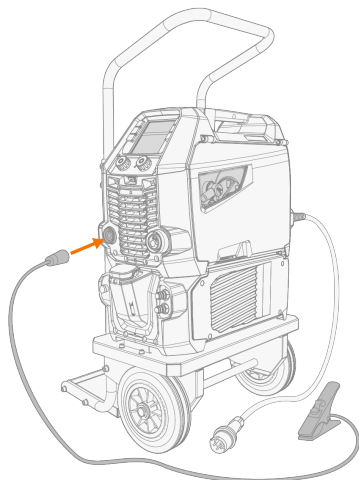
1. Introduzca el conector de la pistola de soldar en el conector Euro y ajuste el collarín a mano.
2. Si su configuración incluye una pistola de soldadura refrigerada por líquido, conecte las mangueras de líquido refrigerante a la unidad de refrigeración. Las mangueras están codificadas por colores.



3. Instale y cargue el alambre de relleno como se describe en "Instalar y cambiar el alambre (carrete de 200 mm)" en página 21.
4. Compruebe el flujo de gas. Consulte "Instalación del cilindro de gas y prueba del flujo de gas" en página 31 para obtener más información.




2.5 Conexión de cable de puesta a tierra

Conecte el cable de conexión a tierra a la máquina Master M.



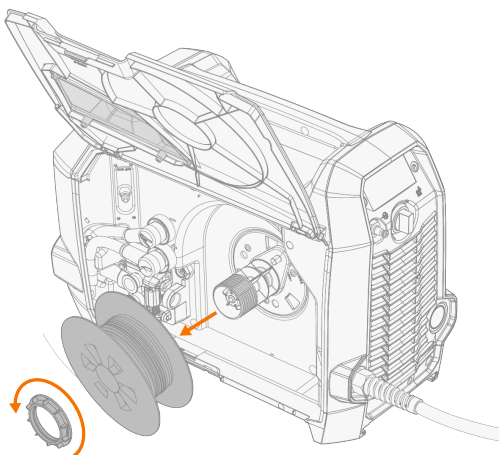
2.6 Instalar y cambiar el alambre (carrete de 200 mm)

En esta sección se describe cómo instalar y cambiar un carrete de 200 mm. El soporte para carrete de 200 mm viene instalado de fábrica en las máquinas Master M 205 y 323. Para obtener instrucciones sobre cómo instalar un carrete de 100 mm, consulte "Instalar y cambiar el alambre (carrete de 100 mm)" en página 26.


-  *Instale la pistola de soldar en el dispositivo Master M antes de montar el carrete de alambre.*
-  *Al cambiar el carrete de alambre, retire el alambre de relleno restante de la pistola de soldar y del mecanismo de alimentación del alambre antes de quitar el carrete de alambre.*
-  *Compruebe siempre que los rodillos de alimentación sean adecuados para el alambre de relleno (diámetro y material) en cuestión. Consulte la sección "Consumibles para el alimentador de alambre" en página 76 para obtener más información.*

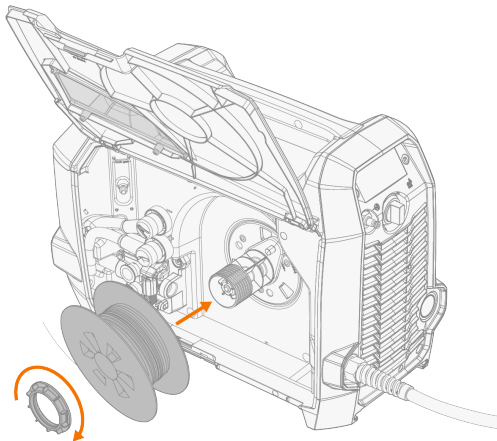
Para quitar el carrete de alambre:

1. Abra la ventanilla del armario del alimentador de alambre.
2. Afloje y retire el sujetador del carrete y retire el carrete de alambre.

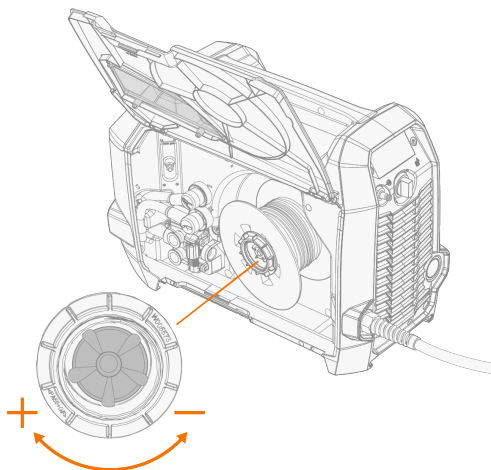


Para instalar un nuevo carrete de alambre:

1. Inserte el carrete de alambre en el soporte para carrete. Asegure el carrete de alambre en su lugar insertando y apretando el sujetador del carrete.
-  *Asegúrese de que el carrete del alambre mire en la dirección correcta, el alambre de relleno va desde la parte inferior del carrete hasta los rodillos de alimentación.*



2. Si es necesario, ajuste la fuerza de frenado del carrete girando el sujetador para carrete.

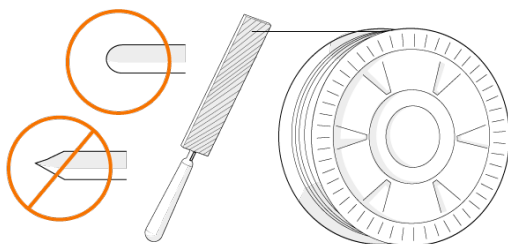


Para instalar el alambre de relleno:

1. Suelte el extremo del alambre de relleno del carrete y corte cualquier tramo deformado de manera que el extremo quede recto.

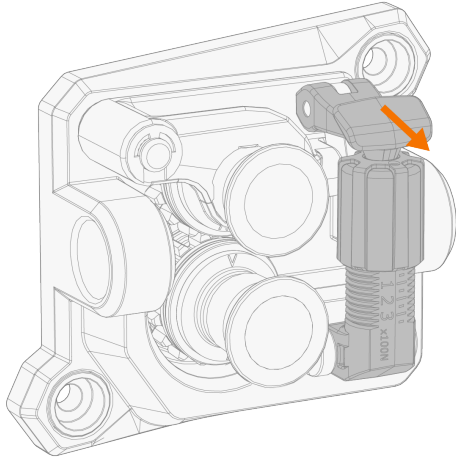
 *Cuide que el alambre de relleno no se desborde del carrete al soltarlo.*

2. Lime la punta del alambre de relleno.

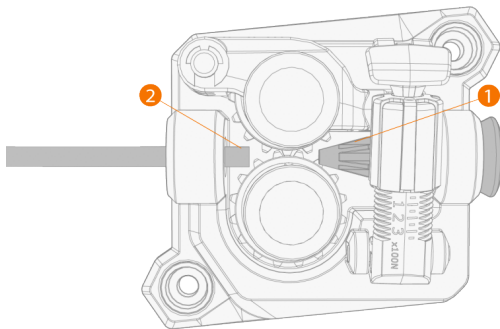


 Los bordes afilados de la punta del alambre de relleno pueden dañar el conductor flexible de alambre.

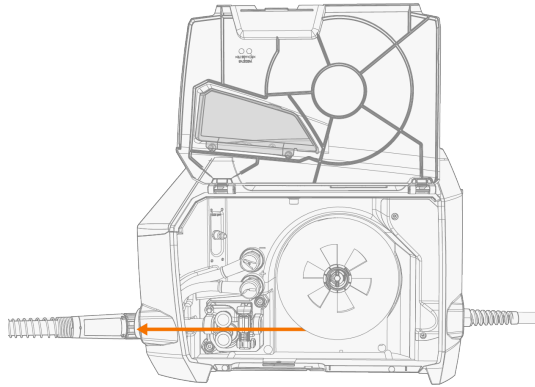
3. Suelte la manilla de presión.



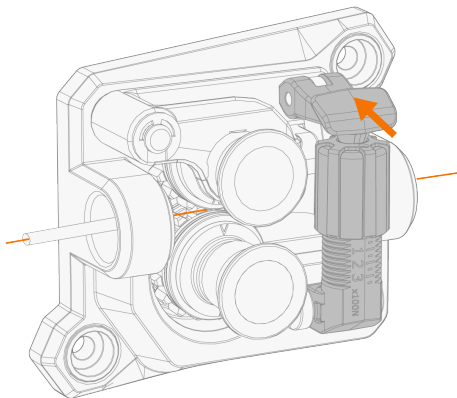
4. Pase el alambre de relleno por el tubo guía de entrada (1) y el tubo guía de salida (2), que alimenta el alambre de relleno hacia la pistola de soldar.



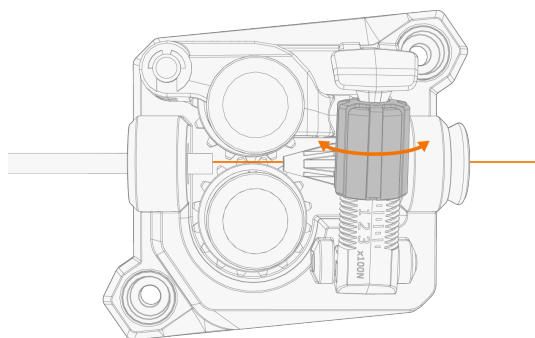
5. Introduzca el alambre de relleno manualmente dentro de la pistola, de manera que el alambre alcance el conductor flexible de alambre.



6. Cierre la manilla de presión de manera que el alambre de relleno quede bloqueado entre los rodillos de alimentación.




7. Ajuste la presión del rodillo de alimentación con la rueda de regulación de la presión.



Las escalas graduadas del brazo de presión indican la presión aplicada en los rodillos de alimentación. Ajuste la presión de los rodillos de alimentación conforme a la tabla inferior.

Material de alambre de relleno	Perfil del rodillo de alimentación*	Diámetro del alambre de relleno (mm)	Ajuste (x100N)
Fe/Ac. inox. sólido	Hendidura en V	0.8–1.0	1.5–2.0
		≥ 1.2	2.0–2.5
MC/FC	Hendidura en V, estriada	≥ 1.2	1.0–2.0
Al	Hendidura en U	1.0	0.5–1.0
		1.2	1.0–1.5

 *La presión excesiva puede provocar el aplastamiento del alambre de relleno y dañar los alambres tubulares o con fundente en el núcleo. La presión excesiva también puede provocar el desgaste indebido de los rodillos de alimentación y aumentar la carga en la caja de engranajes.*

- Introduzca el alambre de relleno en la pistola de soldar usando la función de avance de alambre en la configuración del sistema o manteniendo presionado el botón de la perilla de control izquierda. Pare cuando el alambre llegue a la punta de contacto de la pistola de soldar.

 *Tenga cuidado con el alambre cuando llegue a la punta de contacto y salga de la pistola.*




Antes de soldar, compruebe que la configuración y los parámetros de soldadura se ajusten a su configuración de soldadura.

* Perfiles de rodillos de alimentación y símbolos correspondientes

Perfil del rodillo de alimentación	Símbolo
Hendidura en V	V
Hendidura en V, estriada	V≡
Hendidura en U	U

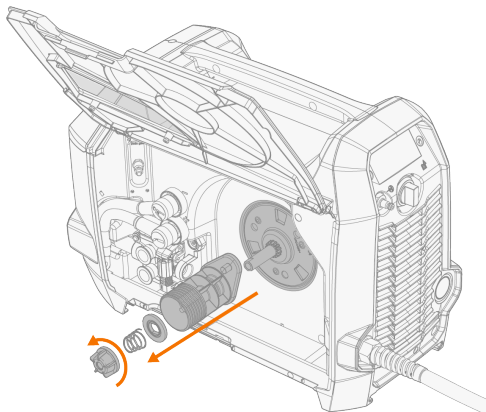
2.7 Instalar y cambiar el alambre (carrete de 100 mm)

En esta sección se describe cómo instalar y cambiar un carrete de 100 mm. Para obtener instrucciones sobre cómo instalar y cambiar un carrete de 200 mm, consulte "Instalar y cambiar el alambre (carrete de 200 mm)" en página 21.



-  *Instale la pistola de soldar en el dispositivo Master M antes de montar el carrete de alambre.*
-  *Al cambiar el carrete de alambre, retire el alambre de relleno restante de la pistola de soldar y del mecanismo de alimentación del alambre antes de quitar el carrete de alambre.*
-  *Compruebe siempre que los rodillos de alimentación sean adecuados para el alambre de relleno (diámetro y material) en cuestión. Consulte la sección "Consumibles para el alimentador de alambre" en página 76 para obtener más información.*

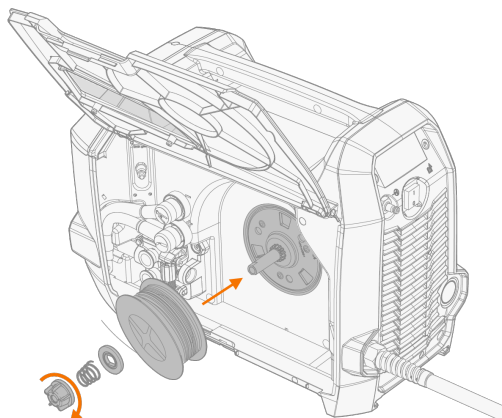
Para quitar el soporte para carrete estándar:

1. Abra la ventanilla del armario del alimentador de alambre.
2. Si aún no lo ha hecho, retire el carrete de alambre (consulte "Instalar y cambiar el alambre (carrete de 200 mm)" en página 21).
3. Afloje el sujetador del soporte para carrete y retire el carrete de alambre.

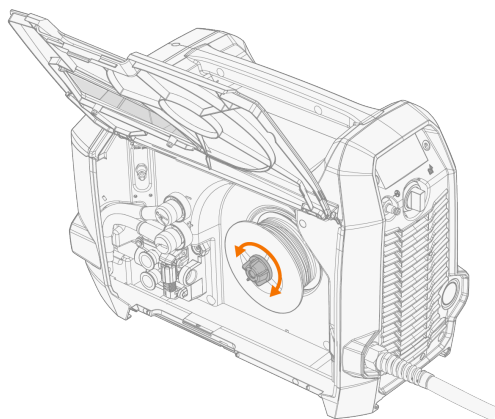


Para instalar un carrete de alambre de 100 mm:

1. Inserte el carrete de alambre, la placa de fricción del resorte, el resorte y el sujetador del soporte para carrete en el soporte para carrete. Asegure el carrete de alambre en su lugar apretando el sujetador del soporte para carrete.
-  *Asegúrese de que el carrete del alambre mire en la dirección correcta, el alambre de relleno va desde la parte inferior del carrete hasta los rodillos de alimentación.*
 -  *Asegúrese de que el lado acanalado de la placa de fricción del muelle esté orientado hacia el exterior.*



2. Si es necesario, ajuste la fuerza de frenado del carrete girando el sujetador para carrete.

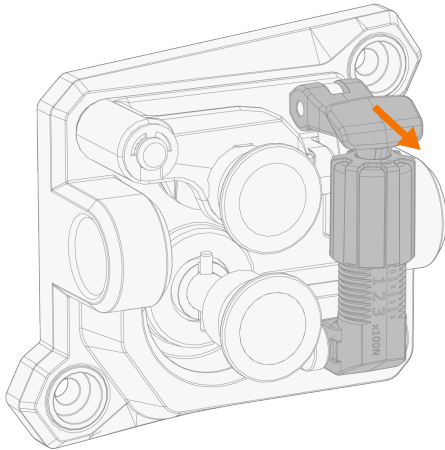


Para instalar el alambre de relleno, consulte "Instalar y cambiar el alambre (carrete de 200 mm)" en página 21.

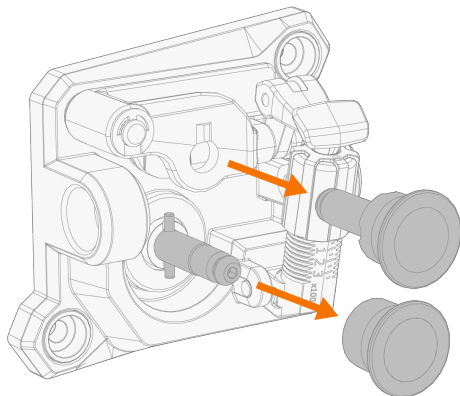
2.8 Instalación y sustitución de rodillos de alimentación

Reemplace los rodillos de alimentación cuando el material y el diámetro del alambre de relleno cambien. Seleccione los rodillos de alimentación conforme a las tablas en "Consumibles para el alimentador de alambre" en página 76.

1. Abra la ventanilla del armario del alimentador de alambre.
2. Suelte la manilla de presión.

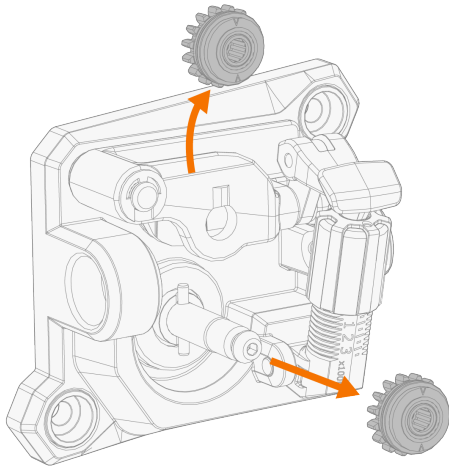


3. Retire el pasador de montaje del rodillo de presión y la tapa de montaje del rodillo impulsor.



El pasador de montaje del rodillo de presión tiene un eje central unido a él, mientras que el eje central del rodillo motriz actúa como eje de accionamiento unido directamente al mecanismo/motor de alimentación del alambre.

4. Retire los rodillos de alimentación.

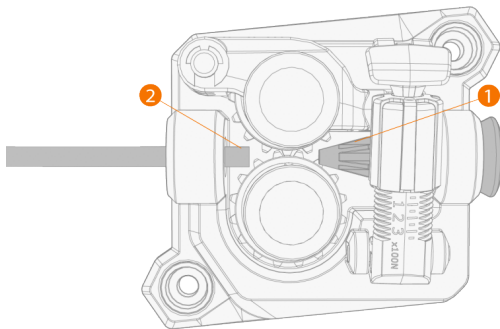


5. Siga los pasos anteriores a la inversa para instalar los rodillos de alimentación del alambre. Alinee la incisión de la base del rodillo motriz con el pasador del eje de transmisión.
6. Vuelva a montar el pasador y la tapa de montaje para fijar en su sitio el rodillo motriz y de presión.
7. Cierre la manilla de presión. Consulte "Instalar y cambiar el alambre (carrete de 200 mm)" en página 21 para obtener más información sobre la instalación del alambre.
8. Cierre la ventanilla del armario del alimentador de alambre.

2.9 Instalación y sustitución de tubos de guía de alambre

El mecanismo de alimentación del alambre incluye dos tubos guía de alambre. Sustitúyalos cuando cambie el diámetro del alambre de relleno o el material. Seleccione los tubos guía de alambre de acuerdo con las tablas en "Consumibles para el alimentador de alambre" en página 76.

 Al reemplazar el tubo de guía de salida, la pistola de soldar debe estar separada.






1. Tubo guía interior
2. Tubo guía exterior

Para reemplazar los tubos de guía de alambre:

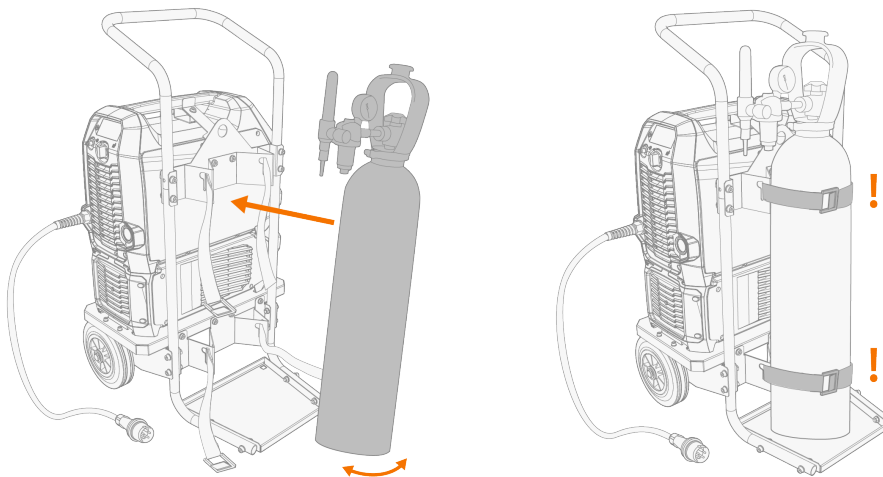
1. Suelte la manilla de presión y retire el alambre de relleno del sistema.
2. Extraiga el tubo guía de entrada (1) y coloque uno nuevo en su lugar.
3. Saque el tubo guía de salida (2) y coloque uno nuevo en su lugar.
4. Cierre el brazo de presión.

2.10 Instalación del cilindro de gas y prueba del flujo de gas

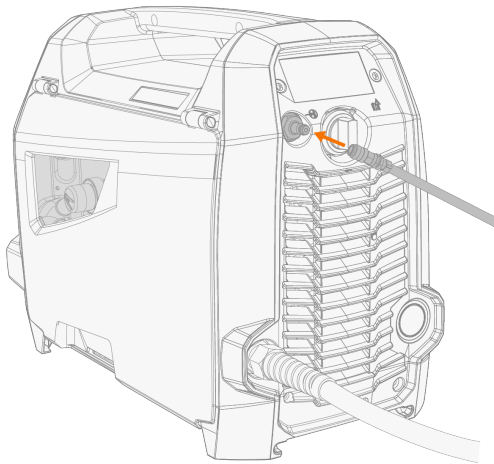
-  *Tenga cuidado al manipular los cilindros de gas. ¡Existe riesgo de lesiones si el cilindro de gas o la válvula del cilindro están dañadas!*
-  *Asegure siempre la botella de gas correctamente en posición vertical a un soporte especial en la pared o en el carro del equipo de soldadura. Mantenga siempre la válvula del cilindro de gas cerrada cuando no esté soldando.*
-  *- Si se utiliza un carro con espacio para botellas de gas, primero instale la botella de gas en el carro y luego realice las conexiones.*
 - El tamaño máximo recomendado de la botella de gas a instalar en el carro T22M es de 20 litros.*
 - Instale la pistola de soldar en el dispositivo de soldadura antes de instalar y probar el cilindro de gas.*

Póngase en contacto con su distribuidor local de Kemppi para elegir el gas y el equipo.

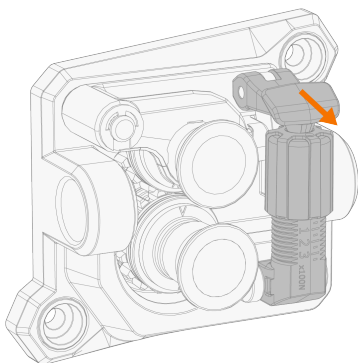
- 1.** Sin carro para la botella de gas: coloque el cilindro en un lugar adecuado y seguro.
- 2.** Con el carro para el cilindro de gas: desplace el cilindro en el soporte de la unidad de transporte y fíjelo en su sitio con las correas y los puntos de sujeción proporcionados.



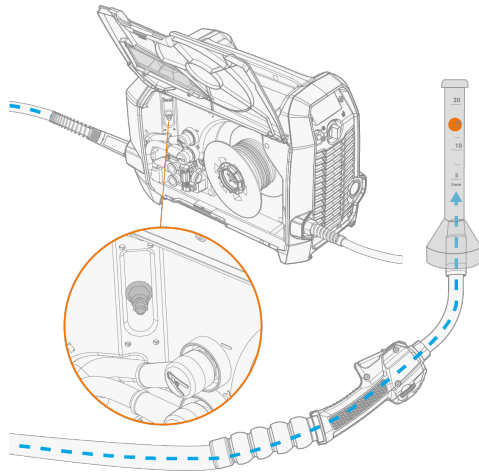
3. Si aún no lo ha hecho, conecte la pistola de soldar al dispositivo de soldadura (consulte "Conexión de la pistola de soldar" en página 19).
4. Conecte la manguera de gas al dispositivo de soldadura.



5. Abra la válvula del cilindro de gas.
6. Si el alambre de relleno está instalado, suelte el brazo de presión del mecanismo de alimentación de alambre para evitar la alimentación de alambre.



7. Inicie el flujo de gas usando la función de prueba de gas en la configuración del sistema o presionando el disparador de la pistola de soldar.
8. Revise y ajuste el flujo de gas. Utilice la válvula de regulación de gas incorporada (solo Master M 323) o un regulador y caudalímetro externo para medir y ajustar.



Flujo de gas recomendado (solo a título orientativo):






	TIG*	MIG**
Argón	5...15 l/min	10...25 l/min
Helio	15...30 l/min	-
Argón + 18-25 % de CO2	-	10...25 l/min
CO2	-	10...25 l/min

* Según el tamaño de la boquilla de gas.

** Según el tamaño de la boquilla de gas y la corriente de soldadura.

3. USO

Antes de usar el equipo, asegúrese de que se hayan completado todas las acciones de instalación necesarias de acuerdo con la configuración e instrucciones del equipo.

-  ¡La soldadura está prohibida en lugares donde existe un peligro inmediato de incendio o explosión!
-  Durante la soldadura, la ventanilla del armario del alimentador de alambre debe mantenerse cerrada.
-  Compruebe que haya suficiente espacio para la circulación de aire de refrigeración en las proximidades de la máquina.
-  Si el equipo de soldadura no se utiliza durante un período más prolongado, desconecte el enchufe de la red eléctrica.
-  Antes de utilizar la máquina, asegúrese siempre de que la manguera de gas de protección, el cable y la grampa de conexión a tierra y el cable de alimentación estén en buenas condiciones de uso. Compruebe que los conectores estén ajustados correctamente. Los conectores sueltos pueden afectar el rendimiento de la soldadura y dañar los conectores.

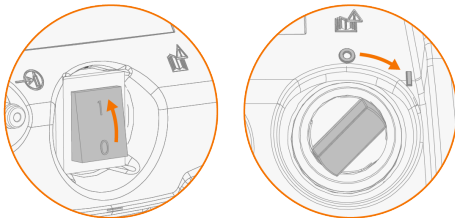
3.1 Preparación del sistema de soldadura

Antes de comenzar a usar el equipo de soldadura:

- Asegúrese de que la instalación se haya completado
- Encienda el equipo de soldadura
- Prepare la unidad de refrigeración
- Conecte el cable de retorno a tierra
- Calibre el cable de soldadura (solo en modo de operación MIG)
>> Consulte "Calibrado del cable de soldadura" en página 38 para obtener instrucciones.

Activación del sistema de soldadura

Para encender el equipo de soldadura, según el modelo, cambie o coloque el interruptor principal de la fuente de potencia en ON (I).



Use el interruptor principal para iniciar y apagar el equipo de soldadura. No use el enchufe como interruptor.


 Si la máquina va a dejar de usarse durante mucho tiempo, desconecte el enchufe de la red eléctrica.

Preparación de la unidad de refrigeración

Llene el depósito de refrigerante de la unidad de refrigeración con líquido refrigerante Kemppi y drene la unidad de refrigeración antes de su uso. Para obtener instrucciones sobre cómo rellenar y drenar la unidad de refrigeración, consulte "Preparación de la unidad de refrigeración" en la página siguiente.

Para soldar, debe bombear el refrigerante a través del sistema presionando el botón de circulación del refrigerante en el panel frontal de la unidad de enfriamiento.

Conexión de cable de puesta a tierra


 Mantenga la pieza de trabajo conectada a tierra para reducir el riesgo de lesiones a los usuarios o los daños al equipo eléctrico.

Conecte la pinza de puesta a tierra a la pieza de trabajo.

Compruebe que la superficie de contacto no tiene óxido de metal ni pintura y la pinza está bien sujeta.

Selección del modo de operación y el proceso

Para seleccionar el modo de funcionamiento (MIG/TIG/MMA), consulte "Uso del panel de control" en página 39.

 Para la soldadura TIG, se debe cambiar la polaridad (+/-). Consulte la sección "Cambio de polaridad de soldadura" en página 54 para obtener información.

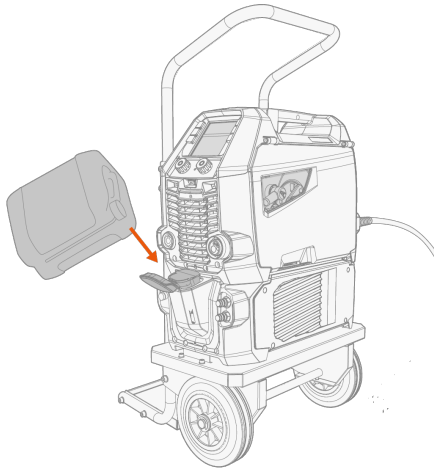
 En la soldadura MMA, el VRD (dispositivo de reducción de voltaje) limita el voltaje en vacío a 24 V.

3.1.1 Preparación de la unidad de refrigeración

Para llenar la unidad de refrigeración:

Rellene la unidad de refrigeración con una solución de refrigerante del 20-40 %, por ejemplo, de líquido refrigerante Kemppti.

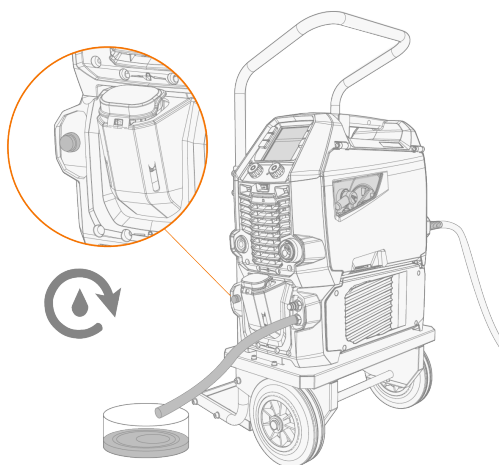
1. Abra la tapa de la unidad de refrigeración.
2. Llene la unidad de refrigeración con líquido refrigerante. No rebase la línea marcada.



3. Cierre la tapa de la unidad de refrigeración.

Para purgar la unidad de refrigeración:

1. Conecte la manguera de purgado incluida en el paquete de entrega del refrigerador al conector de salida del refrigerante.
2. Coloque un recipiente bajo el otro extremo de la manguera para recoger el refrigerante que sale de la unidad de refrigeración.
3. Pulse el botón de circulación del líquido refrigerante hasta que empiece a salir refrigerante por la manguera.

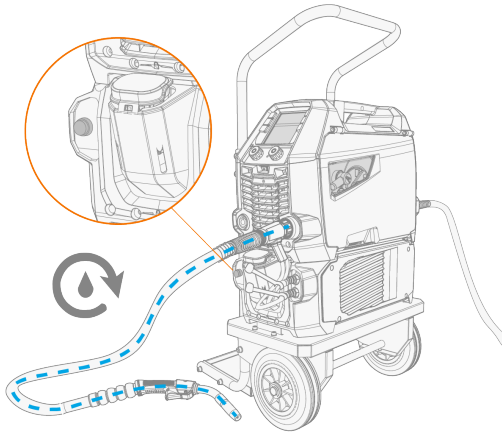


4. Suelte el botón de circulación del líquido refrigerante y retire la manguera de purgado.
5. Conecte la pistola de soldar como se indica en la sección "Conexión de la pistola de soldar" en página 19.

Para hacer circular el refrigerante:

Presione el botón de circulación de refrigerante situado en el panel frontal de la unidad de refrigeración. Este activa el motor, lo cual bombea el refrigerante a las mangueras y la pistola de soldadura.

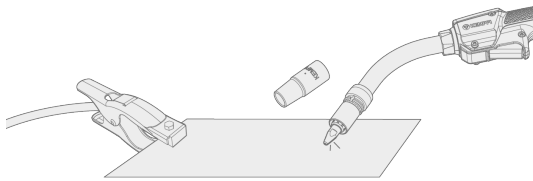
Complete la operación de circulación de refrigerante cada vez que cambie la pistola de soldar.



3.2 Calibrado del cable de soldadura

La resistencia del cable de soldadura se puede medir utilizando la función de calibración de cable incorporada sin un cable de medida adicional. Esta función de calibración solo está disponible en el modo de operación MIG.

1. Conecte el cable de retorno a tierra entre el dispositivo de soldadura y la pieza de trabajo.
2. Retire la boquilla de gas de la pistola de soldar.
3. Conecte la pistola de soldar al dispositivo de soldadura.
4. Encienda el dispositivo de soldadura.
5. En el panel de control, vaya a configuración del sistema y active la calibración del cable (consulte "Panel de control: Configuración del sistema" en página 48).
6. Toque la pieza de trabajo limpia brevemente con la punta de contacto de la pistola de soldar.

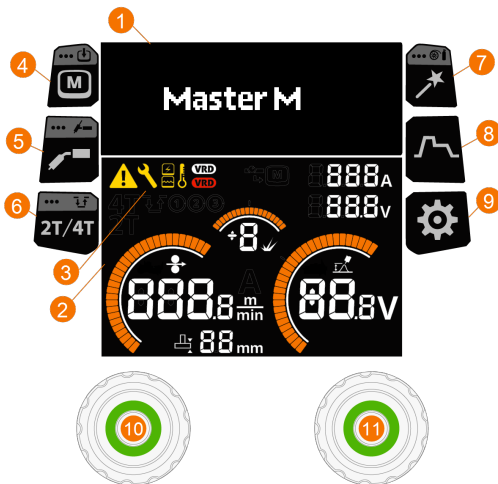


i No es necesario pulsar el disparador. La función del gatillo está desactivada en esta fase.

7. Al usar el panel de control, confirme los valores medidos.

3.3 Uso del panel de control

El panel de control de Master M incluye características y funciones para soldadura MIG con opciones para usar Master M también para soldadura TIG y MMA.



General







1. Configuración pantalla
2. Visor de soldadura
3. Indicadores (consulte la tabla de indicadores siguiente para obtener descripciones de los símbolos)
4. Botón de canales de memoria (solo MIG)
 - >> Acceso directo a la selección del canal de memoria
 - >> Pulsación prolongada (> 1 segundo) abre un cuadro de diálogo para guardar los parámetros de soldadura modificados en un canal de memoria
 - >> La selección del canal de memoria no está disponible con los procesos de soldadura TIG y MMA ya que hay un canal de memoria para cada proceso
5. Proceso de soldadura / botón del modo de operación
 - >> Acceso directo a la selección del proceso de soldadura
 - >> Una pulsación prolongada (> 1 segundo) abre un cuadro de diálogo para cambiar entre los modos MIG/TIG/MMA
6. Botón de lógica de disparo
 - >> Cambia entre las lógicas de disparador 2T y 4T
 - >> Una pulsación prolongada (> 1 segundo) abre la configuración de Powerlog (solo 4T). La lógica de disparador de Powerlog no está disponible con los procesos MIG manual y MAX Cool.
7. Botón de Weld Assist
 - >> Acceso directo a Weld Assist
 - >> Una pulsación larga (> 1 segundo) abre el ajuste de la configuración del alambre de relleno y del gas de protección necesario para usar el proceso 1-MIG
8. Botón de parámetros de soldadura
 - >> Acceso directo a la vista de parámetros de soldadura
9. Botón de configuración
 - >> Acceso directo a la vista de configuración del sistema
10. Perilla de control izquierda
 - >> Ajuste y selección

>> Una pulsación prolongada del botón de la perilla de control activa la función de avance del alambre. Se puede ajustar la velocidad de alimentación de alambre girando la perilla de control. La función de avance del alambre se desactiva automáticamente cuando no se utiliza durante un tiempo o cuando se inicia la soldadura.

11. Perilla de control derecha

>> Ajuste y selección.

Indicadores

Símbolo	Descripción
	Notificación general Hay un problema que requiere atención.
	Servicio / reparación
	Fuente de potencia
	Unidad de refrigeración
	Indicador de temperatura alta (sobrecalentamiento)
	VRD (dispositivo de reducción de voltaje): El símbolo VRD blanco está encendido = VRD está encendido El símbolo VRD rojo está parpadeando = hay un error en VRD que impide la soldadura.

Vistas

- A. [Vista principal](#)
- B. [Canales de memoria](#)
- C. [Procesos de soldadura](#)
- D. [Parámetros soldadura](#)
- E. [Lógica del gatillo](#)
- F. [Weld Assist \(asistente de soldadura\)](#)
- G. [Datos de soldadura](#)
- H. [Configuración del sistema](#)

3.3.1 Panel de control: configuración del alambre de relleno y del gas de protección

Cuando ponga en marcha el dispositivo de soldadura por primera vez o después de un restablecimiento de fábrica, el panel de control le pedirá que especifique la configuración del alambre de relleno y del gas de protección.


 Si no especifica los ajustes de alambre de relleno y gas de protección, solo está disponible el proceso MIG manual.

Las selecciones se realizan con las dos perillas de control.

1. Comience presionando la perilla de control derecha.



2. Seleccionar:
 - >> Material de alambre de relleno (la selección se realiza en dos niveles)
 - >> Diámetro del alambre de relleno
 - >> Tipo de gas de protección.
3. Guarde la configuración en un canal de memoria.

 *El mismo procedimiento se aplica cuando intenta seleccionar un proceso de soldadura que no admite la combinación de alambre de relleno y gas de protección establecida. En ese caso, comience a especificar el alambre y el gas presionando prolongadamente el botón Weld Assist.*

3.3.2 Panel de control: Vista principal

La vista principal del panel de control de Master M consta de la pantalla de configuración y la pantalla de soldadura. El contenido que se muestra depende del proceso de soldadura y de las características y funciones utilizadas.



1. Canal de memoria (y ajustes de alambre de relleno y gas de protección, si están definidos)
2. Proceso de soldadura activo
3. Funciones de soldadura aplicadas*
4. Función de lógica de disparo aplicada
5. Velocidad de alimentación del alambre
 - >> El programa de soldadura activo define el rango de valores, paso 0,1, predeterminado = 5,0 m/min
6. Corriente y voltaje
7. Dinámicas
 - >> Controla el comportamiento del cortocircuito del arco. Cuanto menor sea el valor, más suave será el arco, cuanto mayor sea el valor, más áspero será el arco. Rango de valores: -9 ... +9, predeterminado = 0
8. Voltaje de soldadura
 - >> Con el proceso 1-MIG, se muestra el ajuste fino del voltaje
 - >> Con el proceso MAX Cool, se muestra el ajuste fino de la salida de calor.

Funciones de la perilla de control


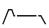
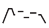
Perilla de control izquierda:

- Manual MIG: Ajuste de la velocidad de alimentación del alambre
- 1-MIG: Ajuste de la velocidad de alimentación del alambre
- MIG pulsada: Ajuste de la velocidad de alimentación del alambre
- TIG/MMA: Ajuste de corriente de soldadura.

Perilla de control derecha:

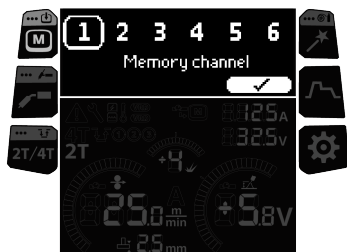
- Manual MIG: Voltaje de soldadura y ajuste de dinámicas
- 1-MIG: ajuste de dinámicas , ajuste fino del voltaje de soldadura y cambio entre los ajustes con el botón de la perilla de control
- MIG pulsada: Ajuste fino del voltaje de soldadura
- Ajuste de dinámicas MMA.

* Funciones de soldadura aplicadas

Gráfico	Descripción
	Arranque en caliente, Powerlog y relleno de cráter OFF.
	Arranque en caliente y relleno de cráter ON.
	Arranque en caliente, Powerlog (niveles de potencia) y llenado de cráteres ON.

3.3.3 Panel de control: Canales de memoria

En soldadura MIG, hay 6 canales de memoria disponibles.



Selección del canal de memoria

1. Gire la perilla de control derecha para resaltar el canal de memoria deseado.
2. Presione la perilla de control derecha para seleccionar el canal de memoria.

Guardar cambios en el canal de memoria

1. Ajuste los parámetros de soldadura.
2. Mantenga presionado el botón del canal de memoria.
3. El número de canal enmarcado por una línea discontinua indica que los parámetros de soldadura configurados son diferentes de los que están actualmente guardados en el canal de memoria activo:

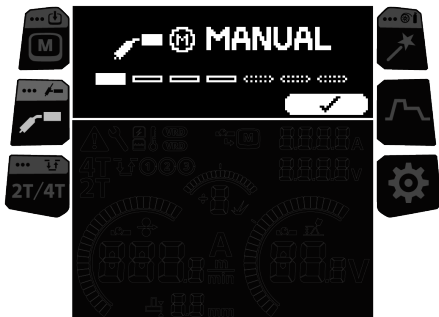


4. Guarde los cambios en el canal de memoria activo presionando la perilla de control derecha o seleccione otro canal girando la perilla de control derecha.

3.3.4 Panel de control: Proceso de soldadura

El proceso de soldadura se selecciona en la vista Proceso de soldadura. Para obtener más información sobre procesos de soldadura, consulte "Guía adicional para funciones y características" en página 51.

Con Master M 205, es posible la soldadura pulsada.



Selección del proceso de soldadura

1. Gire la perilla de control derecha para resaltar el proceso de soldadura deseado.

i Solo se puede seleccionar un proceso de soldadura que admita la combinación establecida de alambre de relleno y gas de protección. Si no están definidos los ajustes de alambre de relleno y gas de protección, solo está disponible el proceso MIG manual. Los ajustes del alambre de relleno y del gas de protección se pueden cambiar en cualquier momento manteniendo presionado el botón Weld Assist.

2. Presione la perilla de control derecha para confirmar la selección.

3.3.5 Panel de control: Lógica del gatillo

Las pistolas de soldar pueden tener varios modos alternativos de operación del gatillo (lógicas del disparador). Los más comunes son 2T y 4T. En el modo 2T, usted mantiene presionado el gatillo durante la soldadura. En el modo 4T, usted

presiona y suelta el gatillo para iniciar o detener la soldadura. Para obtener más información sobre la lógica de disparador, consulte "Funciones de la lógica del disparador" en página 52.

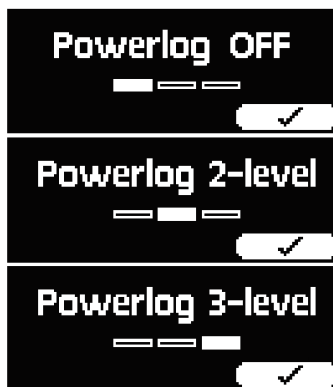
Cambiar entre las lógicas de disparador 2T y 4T

1. Presione el [botón de lógica de disparador](#).

Selección de Powerlog (solo 4T)

Powerlog no está disponible con los procesos MIG manual y MAX Cool.

1. Haga una pulsación larga en el [botón de lógica de disparador](#).
2. Elija si se utilizan 2 o 3 niveles de potencia girando y presionando la perilla de control derecha.



3. En la vista principal configure la velocidad de alimentación de alambre, el ajuste fino del voltaje de soldadura y las dinámicas para cada nivel.
 - >> Para cambiar entre el ajuste fino de voltaje y los ajustes de dinámicas presione la perilla de control derecha.
 - >> Para cambiar entre los niveles de potencia, presione la perilla de control izquierda.

Consejo: Para apagar Powerlog y activar la lógica de disparo 2T, presione el botón de lógica de disparo.

3.3.6 Panel de control: Weld Assist

Weld Assist es una utilidad similar a un asistente, para seleccionar fácilmente los parámetros de soldadura. La utilidad guía al usuario paso a paso a través de la selección de los parámetros requeridos, presentando las opciones de una manera fácil de entender. en Weld Assist, las selecciones se realizan con las dos perillas de control.

Weld Assist está disponible para soldadura MIG.



La información sobre el alambre de relleno y el gas de protección seleccionado actualmente se muestra y se utiliza como base en Weld Assist. Si es necesario, los ajustes del alambre de relleno y del gas de protección se pueden cambiar mediante una presión larga del botón Weld Assist.

1. Presione primero el botón Weld Assist para abrir la vista y, después, presione la perilla de control derecha para continuar con las selecciones.



2. Seleccionar:

>> Espesor del material (1...10 mm). (Con la posición PG, el grosor máximo del material es de 3 mm.)



>> Tipo de junta: junta a tope / junta en esquina / junta de borde / junta en traslape / junta en T / junta de tubo / junta de tubo + placa.



>> Posición: PA / PB / PC / PD / PE / PF / PG.



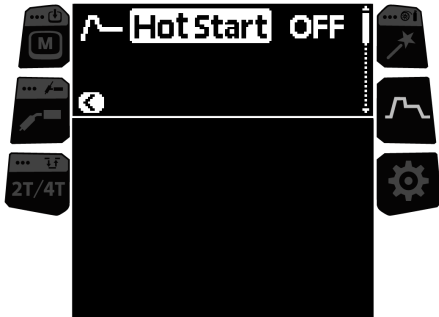
3. Weld Assist le da una recomendación para estos parámetros de soldadura:
 - >> Velocidad de alimentación del alambre
 - >> Corriente
 - >> Voltaje
4. Confirme la recomendación de Weld Assist para los parámetros de soldadura al guardar los valores de los parámetros en un canal de memoria.

Consejo: Puede retroceder paso a paso en Weld Assist, pulsando la perilla de control izquierda.

Una vez que se guardan los valores recomendados, se aplican automáticamente. Los parámetros de soldadura creados con Weld Assist se pueden seguir ajustando normalmente.

3.3.7 Panel de control: Parámetros soldadura

Los parámetros de soldadura son específicos del proceso de soldadura y están visibles y disponibles para su correspondiente ajuste. La selección del proceso de soldadura se basa en el canal de memoria activo y sus configuraciones.



Ajuste de los parámetros de soldadura

1. Gire la perilla de control derecha para resaltar el parámetro de soldadura deseado.
2. Presione la perilla de control derecha para seleccionar el parámetro de soldadura que desea ajustar.
3. Gire la perilla de control derecha para ajustar el valor del parámetro de soldadura.
>> Dependiendo del parámetro que se vaya a ajustar, consulte también la tabla de parámetros de soldadura mostrada abajo para obtener más detalles.
4. Confirme el nuevo valor/selección presionando la perilla de control derecha.

Parámetros soldadura

Parámetros de soldadura MIG manual y 1-MIG

Los parámetros enumerados aquí están disponibles para el ajuste con los procesos MIG manual y 1-MIG.

Parámetro	Valor del parámetro	Descripción
Corriente posterior	-30 ... +30 Predeterminado = 0	La configuración de la corriente posterior afecta la longitud del alambre al final de la soldadura, por ejemplo, para evitar que el alambre se detenga demasiado cerca del baño de fusión. Esto también permite la longitud óptima del alambre para el inicio de la próxima soldadura.
Nivel de partida lenta	10 - 90 %, intervalo de 1	La función de Partida Lenta establece la velocidad de alimentación del alambre antes que se encienda el arco de soldadura, es decir, antes de que el alambre de relleno entre en contacto con la pieza de trabajo. Cuando el arco se enciende, la velocidad de alimentación del alambre pasa automáticamente a la velocidad normal configurada por el usuario. La función de Partida Lenta está siempre encendida.
Pregas	0.0 ... 9.9 s, paso 0,1 0,0 = OFF	Función de soldadura que inicia el flujo de gas de protección antes de que se encienda el arco. Esto garantiza que el metal no entre en contacto con el aire al inicio de la soldadura. El valor del tiempo es programado por el usuario. Se utiliza para todos los metales, pero especialmente para acero inoxidable, aluminio y titanio.
Postgas	0.0 ... 9.9 s, paso 0,1 0,0 = OFF	Función de soldadura que mantiene el flujo de gas de protección después de que el arco se haya extinguido. Esto asegura que la soldadura en caliente no entre en contacto con el aire después de que se extinga el arco, protegiendo la soldadura y también el electrodo. Usado para todos los metales. Especialmente el acero inoxidable y el titanio requieren tiempos de postgas más prolongados.

Parámetros de soldadura 1-MIG

Los parámetros enumerados aquí están disponibles en el ajuste con el proceso 1-MIG.

Parámetro	Valor del parámetro	Descripción
-----------	---------------------	-------------

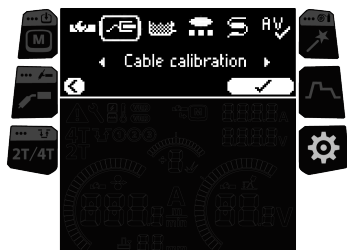
Hot start (Partida en caliente)	ON/OFF Predeterminado = OFF	Función de soldadura que utiliza una mayor o menor velocidad de alimentación del alambre y corriente de soldadura al inicio de la soldadura. Después del tiempo de Hot start, la corriente cambia al nivel de corriente de soldadura normal. Esto facilita el inicio de la soldadura, especialmente con materiales de aluminio. El nivel y el tiempo del Hot start (solo en modo gatillo 2T) son preestablecidos por el usuario.
- Nivel de partida en caliente (Hot start level)	-40 ... +100 %, paso 1 Predeterminado = +40%	
- Tiempo de partida en caliente (Hot start time)	0.1 ... 10.0 s, paso 0,1 Predeterminado = 1,2 s	
Relleno de cráteres	ON/OFF Predeterminado = OFF	Al soldar con una potencia elevada, normalmente se forma un cráter al final de la soldadura. La función de Relleno de Cráteres disminuye la potencia de soldadura y la velocidad de alimentación del alambre al final del trabajo de soldadura, de manera que el cráter puede rellenarse empleando un nivel de potencia inferior. La duración de llenado del cráter, la velocidad de alimentación de alambre y el voltaje son preestablecidas por el usuario. El nivel de inicio del relleno del cráter no puede ser menor que el nivel final del relleno del cráter. Cuando el temporizador 4T está encendido, soltar el disparador durante el llenado de cráteres no finaliza la soldadura.
- Nivel inicial de relleno de cráteres	10 ... 150 %, intervalo de 1 Predeterminado = 100 %	
- Tiempo de relleno de cráteres	0.1 ... 10.0 s, paso 0,1 Predeterminado = 1,0 s	
- Nivel final de relleno de cráteres	10 ... 150 %, intervalo de 1 Predeterminado = 10 %	
- Temporizador 4T de relleno de cráter	ON/OFF	

Parámetros de soldadura pulsada (solo Master M 205)

Los parámetros enumerados aquí están disponibles para su ajuste con el proceso de soldadura pulsada, además de los parámetros de soldadura MIG y 1-MIG. Para obtener más información sobre los procesos, consulte "Guía adicional para funciones y características" en página 51.

Parámetro	Valor del parámetro	Descripción
Corriente pulsada %	-10 ... 15 % Predeterminado = 0 %	La corriente de pulso relativa a la corriente base en la soldadura pulsada.

3.3.8 Panel de control: Configuración del sistema



Cambio en la configuración

1. Gire la perilla de control derecha para resaltar el parámetro de configuración deseado.
2. Presione la perilla de control derecha para seleccionar el parámetro de configuración que desea ajustar.
3. Gire la perilla de control derecha para seleccionar el valor de configuración.
 - >> Según el parámetro de configuración que se vaya a ajustar, conviene consultar también la tabla de Configuración mostrada a continuación para obtener más detalles.
4. Confirme el nuevo valor/selección presionando la perilla de control derecha.

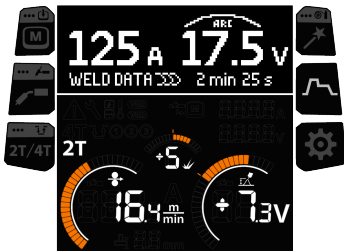
Configuración

Parámetro	Valor del parámetro	Descripción
Remoto	ON/OFF	Seleccione si se utiliza el control remoto.
Selección remota	Control remoto pistola	Si la función Remoto está activada, el control remoto de la pistola GXR10 sirve para controlar la velocidad de alimentación del alambre o los canales de memoria.
Calibración de cable (Solo MIG)	Iniciar/Cancelar	La información de calibración también se muestra sobre la calibración anterior. Consulte "Calibrado del cable de soldadura" en página 38 para obtener la calibración de cable.
Unidad de refrigeración	OFF/Auto/ON Predeterminado = Auto	Cuando se selecciona ON, el refrigerante circula de forma continuada, y cuando se selecciona Auto, el refrigerante circula solo durante la soldadura.
Temporizador de ciclo	ON/OFF Predeterminado = OFF	El temporizador de ciclo es una función de soldadura que produce automáticamente una o varias soldaduras de duración predefinida. Consulte la sección "Temporizador de ciclo" en página 53 para obtener más información.
- Tiempo de arco de ciclo	0.0 ... 60,0 s Predeterminado = 2.0 s	
- Pausa de ciclo	ON/OFF Predeterminado = OFF	
- Tiempo de pausa de ciclo	0,1 ... 3,0 s, intervalo 0,1 s Predeterminado = 0,1 s	
Modo detención WF	OFF/ON Predeterminado = OFF	La función de modo de detención de alimentación del alambre evita que el alambre de relleno se adhiera a la punta de contacto cuando finaliza la soldadura.
Duración datos de soldadura	0...10 s, paso 1 Predeterminado = 5 s	Esto define cuánto tiempo se muestra el resumen de datos de soldadura después de cada soldadura.
Avance seguro del alambre (Solo MIG)	OFF/ON Predeterminado = ON	Cuando está encendido (ON) y el arco no se enciende, el alambre de relleno se alimenta 5 cm. Cuando está en OFF, se alimentan 5 m del alambre de relleno.
Guardián de gas (solo Master M 323)	ON/OFF Predeterminado = OFF	El guardián de gas evita la soldadura sin gas de protección.
Indicador de voltaje	Voltaje del arco / voltaje de terminal Predeterminado = Voltaje del arco	Define qué aparece en la pantalla del panel de control, voltaje de arco o de terminal.

Avance de alambre (Wire Inch)	0,5 ... 18,0 m/min Predeterminado = 5,0 m/min	Haga avanzar al alambre de relleno (con el arco apagado).
Prueba de gas	0 ... 60 s Predeterminado = 20 s	Pruebe el flujo de gas de protección y purgue la línea de gas.
Idioma	Idiomas disponibles	
Código PIN	ON/OFF	Código PIN de 4 dígitos para bloquear parámetros y ajustes.
Info dispositivo		Muestra información sobre el dispositivo y su uso.
Rest. valores de fábrica	Restablecer/Cancelar Predeterminado = Cancelar	Restaurar la configuración de fábrica. Tenga en cuenta que también se restablece el valor del parámetro de verificación de arco.

3.3.9 Panel de control: Datos de soldadura

Después de cada soldadura, se muestra brevemente un resumen de la soldadura. Para cambiar la duración de la vista de datos de soldadura, consulte "Panel de control: Configuración del sistema" en página 48.



3.4 Guía adicional para funciones y características

En esta sección se resumen algunas de las funciones y características de Master M y cómo usarlas.

3.4.1 1-MIG

El uso de 1-MIG requiere se definan los ajustes de alambre de relleno y de gas de protección. Los ajustes del alambre de relleno y del gas de protección se pueden definir mediante una pulsación larga del botón Weld Assist.

1-MIG es un proceso de soldadura MIG/MAG donde el voltaje se define automáticamente cuando ajusta la velocidad de alimentación de alambre. El voltaje se calcula a partir del programa de soldadura en uso. Este proceso sirve para todos los materiales, gases de protección y posiciones de soldadura.

3.4.2 Soldadura pulsada

Con la máquina Master M 205 (220...240 V), es posible la soldadura pulsada.

Pulsado



Pulse es un proceso de soldadura MIG/MAG automático en el que la corriente pulsa entre la corriente base y la corriente pulsada. Las ventajas de Pulse son una velocidad de soldadura y una tasa de deposición superiores en comparación con la soldadura por corto circuito, una entrada de calor inferior en comparación con la soldadura al arco con transferencia spray, un arco con transferencia globular sin salpicaduras y una mejor apariencia de la soldadura. Pulse es adecuado para todo tipo de soldadura de posición. Es ideal para la soldadura de aluminio y acero inoxidable, sobre todo, cuando el espesor del material es bajo.

- >> Para usar Pulse, pulse el [botón de proceso de soldadura](#) del panel de control y seleccione Pulse.
- >> Se pueden configurar los parámetros de soldadura pulsada correspondientes. Si desea más información, consulte "Parámetros de soldadura por pulsos" en [Panel de control: Parámetros de soldadura](#).

3.4.3 Proceso MAX Cool

Disponible en Master M 323.

MAX Cool es un proceso de soldadura MIG/MAG con transferencia de arco por corto circuito, que está diseñado para soldaduras de pase de raíz y aplicaciones de láminas de metal (hojas finas). Es un proceso de soldadura totalmente controlado por corriente. MAX Cool no requiere el uso de un cable de detección de voltaje separado.

MAX Cool es adecuado para todas las posiciones de soldadura y proporciona un arco suave, lo que reduce las salpicaduras.

- >> Para usar MAX Cool, presione el [botón de proceso de soldadura](#) en el panel de control y seleccione MAX Cool
- >> Para ajustar la velocidad de alimentación del alambre, en la [Vista principal](#), gire la perilla de control izquierda. También se muestra el efecto del ajuste en el espesor de la placa.
- >> Para realizar el ajuste fino de la salida de calor, en [Vista principal](#), gire la perilla de control derecha.

MAX Cool es compatible con estas combinaciones de alambre de relleno y gas de protección:

- Fe sólido y Ar + 8...25 % CO₂ (1,0 mm, 1,2 mm)
- Fe sólido y CO₂ (1,0 mm, 1,2 mm)
- Ss sólido y Ar + 2 % CO₂ (1,0 mm, 1,2 mm)

- CuSi3 y Ar (1,0 mm)
- CuAl8 y Ar (1,0 mm).

3.4.4 Funciones de la lógica del disparador

Puede cambiar la lógica de disparo entre 2T y 4T al pulsar el [botón de lógica de disparo](#) del panel de control.

2T

En 2T, presionar el gatillo enciende el arco. Al soltar el gatillo se apaga el arco.



4T

En 4T, al presionar el disparador se inicia el pregás y al soltar el disparador se enciende el arco. Al presionar nuevamente el gatillo se apaga el arco. Al soltar el disparador finaliza el posgás.



Powerlog

El usuario puede cambiar entre dos o tres niveles de potencia diferentes gracias a la función lógica de activación de Powerlog. En Powerlog, al presionar el disparador se inicia el pregás y al soltar el disparador se enciende el arco. Una presión rápida del disparador durante la soldadura cambia entre niveles (después del último nivel de potencia definido se selecciona el primer nivel). Al presionar prolongadamente el disparador en cualquiera de los niveles durante la soldadura se apaga el arco.



Para usar Powerlog, presione prolongadamente el [botón de lógica del disparador](#) y elija si se utilizan 2 o 3 niveles de potencia. Configure los niveles de potencia para esta función. Los parámetros disponibles para el ajuste de cada nivel son:

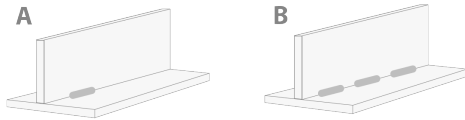
- Velocidad de alimentación del alambre
- Voltaje / Ajuste fino
- Dinámicas.



La lógica de disparador de Powerlog no está disponible con los procesos MIG manual y MAX Cool.

3.4.5 Temporizador de ciclo

El temporizador de ciclo es una función de soldadura que produce automáticamente una sola soldadura o múltiples soldaduras de duración predefinida con solo presionar el disparador de la pistola de soldar. Por ejemplo, se puede usar para mantener la consistencia de la soldadura al crear una sola soldadura (A) o una soldadura intermitente (B) o para crear fácilmente soldaduras por punteo limpias con una baja entrada de calor.



- >> Para utilizar el temporizador de ciclo, vaya a **Configuración del sistema** y configure el temporizador de ciclo en ON.
- >> Una vez que se encienda el temporizador de ciclo, se puede ajustar el tiempo de arco del ciclo (la duración de la soldadura).


Cuando solo se establece el tiempo de arco del ciclo, solo se crea una única soldadura. La función de soldadura intermitente se habilita configurando también el tiempo de pausa del ciclo.

- >> Para activar la función de soldadura intermitente del temporizador de ciclo, vaya a **Configuración del sistema** y configure el temporizador de ciclo en ON, configure también la pausa del ciclo en ON y ajuste el tiempo de pausa del ciclo (la duración de la pausa antes de la próxima soldadura).

Con el temporizador de ciclo, las funciones de inicio y parada de soldadura como pregás, posgás, ascenso, partida en caliente, partida lenta y relleno de cráter, están disponibles para su ajuste de acuerdo con el proceso de soldadura seleccionado. Tenga en cuenta que el uso de estas funciones con el temporizador de ciclo también tiene su efecto sobre la duración real de la soldadura y que la opción Tiempo de arco del ciclo no las incluye.

3.5 Cambio de polaridad de soldadura

Para la soldadura TIG, se debe cambiar la polaridad de soldadura. Además, algunos alambres de relleno requieren cambiar la polaridad de soldadura. Compruebe la polaridad de soldadura recomendada en el embalaje del alambre de relleno.

 *Antes de manipular las piezas eléctricas, asegúrese de que el dispositivo de soldadura esté desconectado de la red eléctrica.*

Herramientas necesarias:

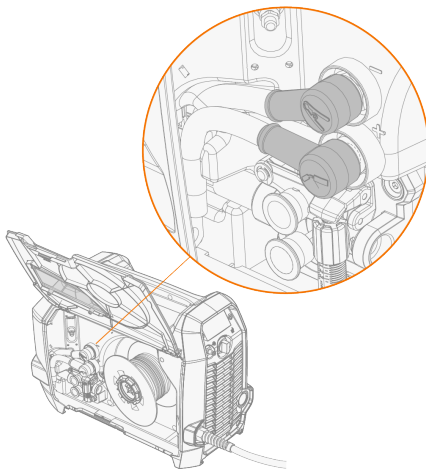


17 mm

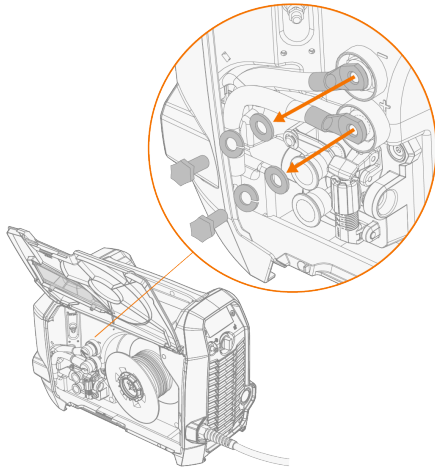
Apague el dispositivo de soldadura y desconéctelo de la red eléctrica.

1. Abra la ventanilla del armario del alimentador de alambre.
2. Retire las cubiertas protectoras de goma de los terminales de polaridad.

 *Tenga cuidado al manipular piezas eléctricas.*




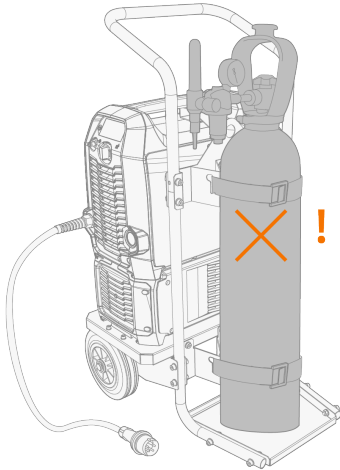
3. Quite los pernos y las arandelas de ajuste de los terminales.



4. Conecte los cables a los terminales de polaridad según las indicaciones de recomendación de polaridad.
5. Vuelva a colocar las arandelas y los pernos. Apriete a un torque de 17 Nm.
6. Vuelva a colocar las cubiertas protectoras de goma.

3.6 Elevación del equipo Master M

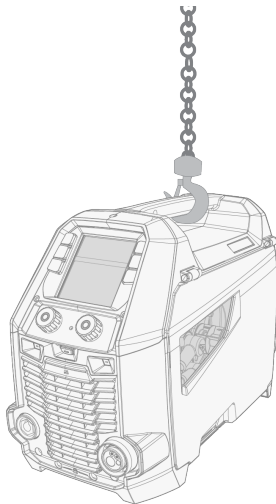
 Si hay un cilindro de gas instalado en el carro, NO intente levantar el carro con el cilindro de gas en él.



Mango de transporte:

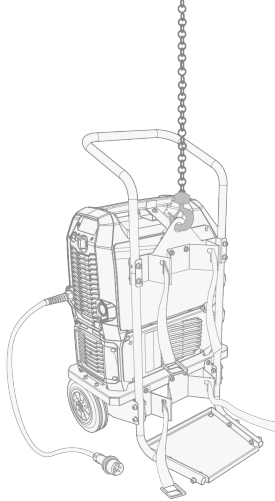
El mango de transporte se puede usar para levantar mecánicamente (solo para mover, no para colgar) cuando el dispositivo no está montado en una unidad de refrigeración o carro.

Conecte el gancho de elevación al mango de transporte.



Carro de 2 ruedas:

1. Compruebe que el equipo de soldadura esté bien sujeto al carro.
2. Conecte el gancho del montacargas al mango de elevación del carro.



No levante el dispositivo cuando esté instalado en el carro T32A.

4. MANTENIMIENTO

Al considerar y planificar el mantenimiento de rutina, tenga en cuenta la frecuencia del uso del sistema de soldadura y el entorno de trabajo.

El uso correcto de la soldadora y su mantenimiento regular le ayudarán a evitar tiempos muertos innecesarios y fallos del equipo.

4.1 Mantenimiento diario



Desconecte la fuente de potencia de la corriente antes de manipular los cables eléctricos.

Mantenimiento de la máquina de soldadura

Siga estas instrucciones de mantenimiento con el fin de mantener el funcionamiento adecuado de la máquina de soldadura:

- Compruebe que todas las cubiertas y componentes estén en perfecto estado.
- Compruebe todos los cables y conectores. No los utilice si están dañados y póngase en contacto con el servicio técnico para obtener repuestos.
- Compruebe los rodillos de alimentación de alambre y la manilla de la presión. Límpielos y lubríquelos con una pequeña cantidad de aceite para máquinas ligero, si fuera necesario.

Para la reparación, póngase en contacto con Kemppi en www.kemppi.com o con su distribuidor.


Mantenimiento de la pistola de soldadura

Para ver las instrucciones de la pistola Flexlite GX MIG, consulte userdoc.kemppi.com.

4.2 Mantenimiento periódico

 *El mantenimiento periódico lo ha de llevar a cabo exclusivamente el personal de servicio cualificado.*

 *Solo los electricistas autorizados tienen permitido llevar a cabo las tareas eléctricas.*

 *Antes de retirar la cubierta protectora, desconecte la fuente de potencia de la corriente y espere unos 2 minutos antes de descargar el condensador.*

Compruebe las conexiones eléctricas de la unidad al menos cada seis meses. Limpie las piezas oxidadas y apriete los conectores sueltos.

 *Cuando corresponda, use el torque correcto al sujetar las piezas sueltas.*

Limpie de polvo y suciedad el exterior de la máquina, por ejemplo, con un cepillo suave y una aspiradora. Limpie también la rejilla de ventilación situada en la parte posterior de la unidad. No use aire comprimido, ya que la suciedad podría compactarse aún más en los intersticios de los perfiles de refrigeración.

 *No use dispositivos de lavado a presión.*

4.3 Talleres de mantenimiento

Los talleres de Servicio Kempfi realizan el mantenimiento del sistema de soldadura conforme al acuerdo de mantenimiento con Kempfi.

Los aspectos principales del procedimiento de mantenimiento de los talleres son:

- Limpieza de la máquina
- Mantenimiento de las herramientas de soldadura
- Comprobación de las conexiones y los interruptores
- Comprobación de todas las conexiones eléctricas
- Comprobación del cable de alimentación de la fuente de potencia y el enchufe
- Reparación de piezas defectuosas y sustitución de componentes defectuosos
- Prueba de mantenimiento
- Prueba y calibración de los valores operativos y de rendimiento cuando sea necesario

Encuentre su taller de servicio más cercano en el [sitio web de Kempfi](#).

4.4 Resolución de problemas

i *Los problemas enumerados y sus posibles causas no son categóricos, pero sirven para plantear algunas situaciones comunes que pueden presentarse durante el uso normal del sistema de soldadura.*

Dispositivo de soldadura:

Problema	Acciones recomendadas
El dispositivo de soldadura no se enciende	Compruebe que el cable de red está enchufado correctamente.
	Compruebe que el interruptor de la fuente de potencia está en posición ENCENDIDO.
	Compruebe que está encendida la distribución de la alimentación eléctrica.
	Compruebe el fusible de red y el disyuntor.
	Compruebe que el cable de interconexión que conecta la fuente de potencia con el alimentador de alambre esté intacto y bien conectado.
	Compruebe que está conectado el cable de puesta a tierra.
El dispositivo de soldadura deja de funcionar	La pistola refrigerada por gas puede haberse sobrecalentado. Espere a que se enfríe.
	Compruebe que ninguno de los cables esté suelto.
	Es posible que el alimentador de alambre se haya recalentado. Espere a que se enfríe y compruebe que el cable de corriente de soldadura esté bien conectado.
	Es posible que la fuente de potencia se haya recalentado. Espere a que se enfríe y compruebe que los ventiladores funcionan correctamente y el flujo de aire está libre de obstrucciones.

Alimentación de alambre:

Problema	Acciones recomendadas
El alambre de relleno del carrete se desenreda	Compruebe que la cubierta de bloqueo del carrete esté cerrada.
El mecanismo de alimentación de alambre no alimenta al alambre de relleno	Compruebe que el alambre de relleno no se haya acabado.
	Compruebe que el alambre de relleno está bien colocado en los rodillos de alimentación hacia el conductor del alambre.
	Compruebe que la manilla de presión esté bien cerrada.
	Compruebe que la presión del rodillo de alimentación esté bien ajustada para el alambre de relleno.
	Compruebe que el cable de soldadura esté conectado correctamente al alimentador de alambre.
	Sople aire comprimido por el conductor flexible de alambre para comprobar que no esté bloqueado.

Calidad de soldadura:

Problema	Acciones recomendadas
Soldadura sucia o de mala calidad	Compruebe que el gas de protección no se haya acabado.
	Asegúrese de que el flujo de gas de protección no esté obstruido.
	Controle que el tipo de gas sea el adecuado para la aplicación.
	Compruebe la polaridad de la pistola/el electrodo.
Rendimiento de soldadura cambiante	Controle que el mecanismo de alimentación del alambre esté bien ajustado.
	Sople aire comprimido por el conductor flexible de alambre para comprobar que no esté bloqueado.
	Controle que el conductor flexible de alambre sea el adecuado para el tipo y el tamaño de alambre seleccionados.
	Compruebe el tamaño, el tipo y el desgaste de la punta de contacto de la pistola de soldadura.
	Revise que la pistola de soldadura no sufra sobrecalentamiento.
	Controle que la pinza de tierra esté ajustada adecuadamente a una superficie limpia de la pieza de trabajo.
Demasiadas salpicaduras	Revise los valores de los parámetros de soldadura y el procedimiento de soldadura.
	Revise el tipo y el flujo de gas.
	Compruebe la polaridad de la pistola/el electrodo.
	Compruebe que el alambre de relleno es adecuado para la aplicación actual.

"Códigos de error" en la página siguiente

4.5 Códigos de error

En caso de error, el panel de control muestra el número, el nombre y la posible causa del error y propone una acción para solucionar el problema.

Error			
Código	Título	Causas posibles	Acción propuesta
1	Fuente de potencia no calibrada	Se ha perdido la calibración de la fuente de potencia.	Reinicie la fuente de potencia. Si el problema persiste, comuníquese con el soporte técnico de Kemppi.
2	Voltaje de la red demasiado bajo	El voltaje de la red es demasiado bajo.	Reinicie la fuente de potencia. Si el problema persiste, comuníquese con el soporte técnico de Kemppi.
3	Voltaje de la red demasiado elevado	El voltaje de la red es demasiado alto.	Reinicie la fuente de potencia. Si el problema persiste, comuníquese con el soporte técnico de Kemppi.
4	La fuente de potencia se ha sobrecalentado	Sesión de soldadura demasiado larga con potencia elevada.	No la apague, deje que los ventiladores enfríen la máquina. Si los ventiladores no funcionan, comuníquese con los servicios de Kemppi.
5	El voltaje interno de 24 V está demasiado bajo	La fuente de potencia incluye una unidad de fuente de potencia inoperativa de 24 V.	Reinicie la fuente de potencia. Si el problema persiste, comuníquese con el soporte técnico de Kemppi.
10	Proceso de soldadura no compatible	Hay un proceso de soldadura no compatible en el canal de memoria.	Compruebe que todas las definiciones del canal de memoria sean compatibles.
12	Fallo del cable de soldadura	Los cables positivo y negativo están conectados entre sí.	Compruebe las conexiones del cable de soldadura y el cable de masa o retorno a tierra.
13	Corriente excesiva IGBT	Transformador de red inoperativo en fuente de potencia.	Reinicie la fuente de potencia. Si el problema persiste, comuníquese con el soporte técnico de Kemppi.
14	Sobrecalentamiento IGBT	Sesión de soldadura demasiado larga con potencia elevada o temperatura ambiente elevada.	No la apague, deje que los ventiladores enfríen la máquina. Si los ventiladores no funcionan, comuníquese con el servicio de Kemppi.
16	El transformador principal se ha sobrecalentado	Sesión de soldadura demasiado larga con potencia elevada o temperatura ambiente elevada.	No la apague, deje que los ventiladores enfríen la máquina. Si los ventiladores no funcionan, comuníquese con los servicios de Kemppi.
17	Falta una fase del suministro de corriente	Faltan una o más fases del suministro de corriente.	Compruebe el cable de alimentación y sus conexiones. Compruebe el voltaje del suministro de corriente.
20	Error en unidad de refriger. fuente de potencia	La capacidad de refrigeración es reducida en la fuente de potencia.	Limpie los filtros y cualquier tipo de suciedad del canal de refrigeración. Compruebe que los ventiladores de refrigeración estén en marcha. En caso contrario, contacte con la asistencia de Kemppi.

24	Líquido de refrigeración sobrecalentado	Sesión de soldadura demasiado larga con potencia elevada o temperatura ambiente elevada.	No apague la unidad de refrigeración. Deje que el líquido circule hasta que los ventiladores lo enfríen. Si los ventiladores no funcionan, comuníquese con el servicio de Kemppi.
26	El líquido de refrigeración no está circulando	No hay líquido de refrigeración o la circulación está bloqueada.	Compruebe el nivel del líquido en la unidad de refrigeración. Compruebe que las mangueras y las conexiones no estén obstruidas.
27	Unidad de refrigeración no encontrada	La refrigeración se enciende en el menú de ajustes, sin embargo, la unidad de refrigeración no está conectada a la fuente de potencia o el cableado es defectuoso.	Compruebe las conexiones de la unidad de refrigeración. Asegúrese de que la refrigeración esté apagada en el menú de ajustes, si la unidad de refrigeración no está en uso.
33	Fallo calibración cable soldadura	Fallo calibración cable soldadura	Controlar cables sist. de soldadura y sus conectores.
35	Corriente de red demasiado elevada	La corriente de la red eléctrica es demasiado alta.	Reduzca la potencia de soldadura.
40	Error VRD	El voltaje en vacío supera el límite VRD.	Reinicie la fuente de potencia. Si el problema persiste, comuníquese con el soporte técnico de Kemppi.
42	Corriente alta en el motor del alimentador de alambre	Es posible que haya demasiada presión en los rodillos de alimentación del alambre o suciedad en el conducto de alambre.	Ajuste la presión del rodillo de alimentación. Limpie el conducto de alambre. Cambie las piezas desgastadas de la pistola de soldar.
43	Corriente excesiva en el motor del alimentador de alambre	Es posible que haya demasiada presión en los rodillos de alimentación del alambre o suciedad en el conducto de alambre.	Ajuste la presión del rodillo de alimentación. Limpie el conducto de alambre. Cambie las piezas desgastadas de la pistola de soldar.
44	Falta la medición de la velocidad del alambre	Sensor o cableado defectuosos en el alimentador de alambre.	Reinicie el sistema de soldadura. Si el problema persiste, comuníquese con el soporte técnico de Kemppi.
45	Baja presión del gas	La presión del gas de protección es demasiado baja.	Compruebe y ajuste el flujo de gas de protección.
65	Subalim.no permitido	Subalimentador no permitido con proceso soldadura seleccionado.	Quitar subalimentador o cambiar el proceso de soldadura.
244	Fallo de memoria interna	Fallo en proceso de inicialización (%sub:%device).	Reinicie sistema de soldadura. Si el problema persiste, comuníquese con el soporte técnico de Kemppi.
250	Fallo de memoria interna	Error de comunicación de la memoria (%sub:%device).	Reinicie sistema de soldadura. Si el problema persiste, comuníquese con el soporte técnico de Kemppi.

4.6 Instalación y limpieza del filtro de aire de la fuente de potencia (opcional)

Se puede comprar un filtro de aire de fuente de potencia opcional por separado. El filtro de aire viene con una carcasa fija diseñada para montar directamente en la toma de aire de la fuente de potencia.

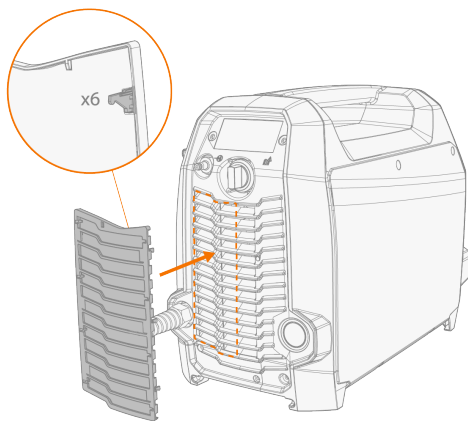
i El uso del filtro de aire opcional disminuye los niveles de potencia nominal de la fuente de potencia de la siguiente manera (salida 40 °C): 60 % >>> 45 % y 100 % >>> 100 % -20 A. Esto se debe a la entrada de aire de enfriamiento ligeramente reducida.

Herramientas necesarias:



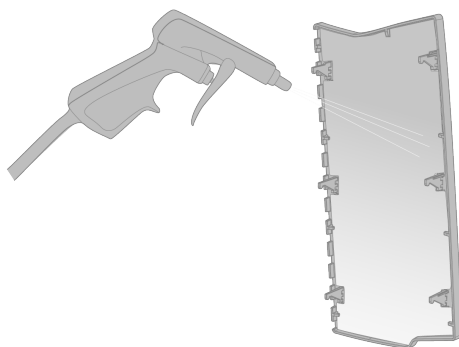
Instalación y sustitución

1. Coloque el conjunto del filtro de aire en la entrada de aire de la fuente de potencia y fíjelo con los clips del borde de la carcasa.



Limpieza

1. Retire el filtro de aire de la fuente de potencia liberando los clips del borde de la carcasa del filtro de aire.
2. Sople el filtro de aire limpio con aire comprimido.



4.7 Cómo desechar el equipo



¡No deseche los equipos eléctricos junto a los residuos normales!

De acuerdo con la Directiva Europea WEEE 2012/19/UE sobre la eliminación de equipos eléctricos y electrónicos y la Directiva Europea 2011/65/UE sobre la restricción del uso de determinadas sustancias peligrosas en los equipos eléctricos y electrónicos, y su implementación según la legislación nacional, los equipos eléctricos cuya vida útil haya llegado a su fin se deben eliminar por separado y depositar en una instalación de reciclaje adecuada, que no dañe el medioambiente. El propietario del equipo debe entregar la unidad fuera de servicio en un punto de recogida regional, según las instrucciones de las autoridades locales, o a un representante de Kemppi. Al aplicar estas directivas europeas, mejora el medio ambiente y la salud humana.

5. DATOS TÉCNICOS

Datos técnicos:

- Para conocer los datos técnicos del dispositivo Master M, consulte "Dispositivos Master M" en la página siguiente.
- Para conocer los datos técnicos de la unidad de refrigeración Master M Cooler, consulte "Unidad de refrigeración Master Cooler 05M" en página 75.

Información adicional:

- Para obtener información sobre los consumibles del alimentador de alambre consulte. "Consumibles para el alimentador de alambre" en página 76
- Para la información de pedido, consulte "Información de pedido de Master M" en página 78.

5.1 Dispositivos Master M

Master M 205 GM

Master M 205			205 GM
Característica			Valor
Voltaje de conexión	1~ 50/60 Hz		110...130 V ±10 % 220...240 V ±10 %
Cable para conexión a la red	H07RN-F		2.5 mm ²
Potencia de entrada en corriente máxima nominal			6 kVA
Suministro de corriente máximo	@ 110...130 V	$I_{1\text{máx}}$	28 ... 23 A
	@ 220 - 230 V	$I_{1\text{máx}}$	27 A
Suministro de corriente eficaz	@ 110...130 V	$I_{1\text{eff}}$	16 A
	@ 220 - 230 V	$I_{1\text{eff}}$	16 A
Consumo de potencia sin carga	MIG, TIG a 230 V	P_{idle}	17 W
Consumo de potencia sin carga	MMA (ahorro de energía) a 230 V		17 W
	MMA (ventiladores encendidos) a 230 V		120 W
Voltaje sin carga	@ 110...130 V	U_0	56 V
	@ 220 - 230 V	U_0	56 V
Voltaje en vacío	@ 110...130 V	U_{av}	52 V
	@ 220 - 230 V	U_{av}	52 V
Voltaje VRD	MMA		24 V
Fusible	Lento		16/16 A
Salida a +40 °C	30 % @ 110...130 V		120 A (MMA 100 A)
	40 % @ 220...230 V		200 A (MMA 175 A)
	60 % @ 110...130 V		95 A (MMA 80 A)
	60 % @ 220...230 V		170 A (MMA 150 A)
	100 % @ 110...130 V		75 A (MMA 65 A)
	100 % @ 220...230 V		140 A (MMA 120 A)
Rango de corriente y voltaje de soldadura	MIG @ 110...130 V		15 A / 10 V ... 120 A / 21 V
	MIG @ 220...230 V		15 A / 10 V ... 200 A / 28 V
	TIG @ 110...130 V		15 A / 1 V ... 120 A / 21 V
	TIG @ 220...230 V		15 A / 1 V ... 200 A / 28 V
	MMA @ 110...130 V		15 A / 10 V – 100 A / 24 V
	MMA @ 220...230 V		15 A / 10 V ... 175 A / 31 V
Rango de ajuste de voltaje	MIG		10 ... 32 V

Factor de potencia en corriente máxima nominal	@ 230 V	λ	0,99
Eficiencia en corriente máxima nominal	@ 230 V	η	84 %
Rango temperatura de operación			-20...+40 °C
Rango temperatura de almacenamiento			-40...+60 °C
Clase EMC			A
Potencia mínima de corto circuito de la red de suministro		S_{SC}	-
Conexión de la pistola			Euroconector
Mecanismo de alimentación del alambre			2 rodillos, un motor
Diámetro de los rodillos de alimentación			32 mm
Alambres de relleno	Fe		0,8 ... 1,0 mm
	Ss		0,8 ... 1,0 mm
	MC/FC		-
	Al		0,8 ... 1,2 mm
Velocidad de alimentación del alambre			0,5 ... 25 m/min
Peso máximo del carrete de alambre			5 kg
Diámetro máximo del carrete de alambre			200 mm
Presión máxima del gas de protección			0,5 Mpa
Panel de control		Incorporado	Pantalla LCD a color
Grado de protección			IP23S
Medidas externas	$La \times An \times Al$		520 x 250 x 379 mm
Medidas externas del paquete	$La \times An \times Al$		722 x 269 x 424 mm
Peso			16,2 kg
Voltaje de conexión para dispositivos auxiliares			-
Suministro de voltaje para la unidad de refrigeración			220 ... 230 V, 24 V
Potencia mínima recomendada del generador	@ 230 V	S_{gen}	15 kVA
Tipo de conexión por cable			-
Tipo de comunicación inalámbrica			-

Batería de iones de litio	SAMSUNG SDI: INR18650-26J; 3,6 V; 2600 mAh LG CHEM: ICR18650HE4; 3,6 V; 2500 mAh
Normas	IEC 60974-1, -10

Master M 323 GM

Master M 323			323 GM
Característica			Valor
Voltaje de conexión de corriente		3~ 50/60 Hz	220...230 V ±10 % 380 - 460 V ±10 %
Cable para conexión de corriente		H07RN-F	2.5 mm ²
Potencia de entrada en corriente máxima nominal			13 kVA
Suministro de corriente máximo	@ 220 - 230 V	$I_{1\text{máx}}$	28 A
	@ 380 - 460 V	$I_{1\text{máx}}$	19...16 A
Suministro de corriente eficaz	@ 220 - 230 V	$I_{1\text{eff}}$	17 A
	@ 380 - 460 V	$I_{1\text{eff}}$	10 A
Consumo de potencia sin carga	MIG, TIG @ 400 V o 230 V	P_{idle}	19 W
Consumo de potencia sin carga	MMA (ahorro de energía) @ 400 V o 230 V		16 W
	MMA (ventiladores encendidos) @ 400 V o 230 V		120 W
Voltaje sin carga	@ 220 - 230 V	U_0	40 ... 42 V
	@ 380 - 460 V	U_0	69 ... 90 V
Voltaje en vacío	@ 220 - 230 V	U_{av}	40 V
	@ 380 - 460 V	U_{av}	66 ... 80 V
Voltaje VRD	MMA		24 V
Fusible	Lento		16/32 A
Salida a +40 °C	40 % @ 220...230 V		280 A (MMA 255 A)
	40 % @ 380...460 V		320 A (MMA 300 A)
	60 % @ 220...230 V		230 A (MMA 205 A)
	60 % @ 380...460 V		250 A (MMA 220 A)
	100 % @ 220...230 V		175 A (MMA 150 A)
	100 % @ 380...460 V		200 A (MMA 175 A)
Rango de corriente y voltaje de soldadura	MIG @ 220...230 V		15 A / 10 V – 280 A / 32 V
	MIG @ 380...460 V		15 A / 10 V ... 320 A / 34 V
	TIG @ 220...230 V		15 A / 1 V – 280 A / 33 V
	TIG @ 380...460 V		15 A / 1 V – 320 A / 34 V
	MMA @ 220...230 V		15 A / 10 V – 255 A / 33 V
	MMA @ 380...460 V		15 A / 10 V – 300 A / 34 V
Rango de ajuste de voltaje	MIG		10 ... 40 V

Factor de potencia en corriente máxima nominal	@ 400 V	λ	0.91
Eficiencia en corriente máxima nominal	@ 400 V	η	87 %
Rango temperatura de operación			-20...+40 °C
Rango temperatura de almacenamiento			-40...+60 °C
Clase EMC			A
Potencia mínima de corto circuito de la red de suministro		S_{SC}	1,6 MVA
Conexión de la pistola			Euroconector
Mecanismo de alimentación del alambre			2 rodillos, un motor
Diámetro de los rodillos de alimentación			32 mm
Alambres de relleno	Fe		0.8 ... 1.2 mm
	Ss		0.8 ... 1.2 mm
	MC/FC		1,2 mm
	Al		0.8 ... 1.2 mm
Velocidad de alimentación del alambre			0.7 ... 25 m/min
Peso máximo del carrete de alambre			5 kg
Diámetro máximo del carrete de alambre			200 mm
Presión máxima del gas de protección			0,5 Mpa
Panel de control		Incorporado	Pantalla LCD a color
Grado de protección			IP23S
Medidas externas	$La \times An \times Al$		520 x 250 x 379 mm
Medidas externas del paquete	$La \times An \times Al$		722 x 269 x 424 mm
Peso			18.5 kg
Voltaje de conexión para dispositivos auxiliares			-
Suministro de voltaje para la unidad de refrigeración			220 ... 230 V, 380 ... 460 V, 24 V
Potencia mínima recomendada del generador	@ 400 V	S_{gen}	20 kVA
Tipo de conexión por cable			-
Tipo de comunicación inalámbrica			-

Batería de iones de litio	SAMSUNG SDI: INR18650-26J; 3,6 V; 2600 mAh LG CHEM: ICR18650HE4; 3,6 V; 2500 mAh
Normas	IEC 60974-1, -10

5.2 Unidad de refrigeración Master Cooler 05M

Master Cooler 05M		
Característica		Valor
Voltaje de alimentación	U_1	220...230 V +/- 10 % 380 - 460 V +/- 10 %
Suministro de corriente máximo	@ 220 - 230 V	$I_{1\text{máx}}$
	@ 380 - 460 V	$I_{1\text{máx}}$
Potencia de refrigeración	@ 1.0 l/min	0,5 kW
Refrigerante recomendado		MGP 4456 (mezcla Kemppei)
Presión máxima de refrigerante		0,4 MPa
Volumen del tanque		2.3 l
Rango temperatura de operación	Con el refrigerante recomendado	-20...+40 °C
Rango temperatura de almacenamiento		-40...+60 °C
Clase EMC		A
Grado de protección	Una vez montado	IP23S
Medidas externas del paquete	$L_a \times A_n \times A_l$	555 x 253 x 215 mm
Peso	Sin accesorios	11.5 kg
Normas		IEC 60974-2, -10

5.3 Consumibles para el alimentador de alambre

Esta sección enumera los rodillos de alimentación y los tubos guía de alambre disponibles por separado y en kits de consumibles. Los kits de consumibles incluyen combinaciones recomendadas de rodillos de alimentación y tubos guía de alambre para materiales y diámetros de alambre de relleno seleccionados. Se pueden pedir los consumibles del alimentador de alambre en Configurator.kemppi.com.

En las tablas, *estándar* hace referencia a los rodillos de alimentación de plástico y *trabajo pesado (heavy-duty)* hace referencia a los rodillos de alimentación de metal. Los materiales que se han mencionado en primer lugar hacen referencia a la idoneidad primaria y los materiales que se han mencionado entre paréntesis hacen referencia a la idoneidad secundaria.

Kits de consumibles del alimentador de alambre

En la siguiente tabla se enumeran los juegos de consumibles recomendados para materiales y diámetros de alambre de relleno seleccionados.

Kits de consumibles del alimentador de alambre				
Material de alambre de relleno	Perfil del rodillo de alimentación*	Diámetro del alambre de relleno (mm)	Código del kit de consumibles, estándar	Código del kit de consumibles, resistente
Fe (MC/FC)	Hendidura en V	0.8–0.9	F000527	F000530
		1.0	F000528	F000531
		1.2	F000529	F000532
Ac. inox. (Fe, Cu)	Hendidura en V	0.8–0.9	F000533	-
		1.0	F000534	-
		1.2	F000535	-
MC/FC (solo Master M 323)	Hendidura en V, estriada	1.0	F000536	F000539
		1.2	F000537	F000540
		1.4–1.6	F000538	F000541
Al	Hendidura en U	1.0	F000542	-
		1.2	F000543	-

Tubos guía de alambre

Se enumeran los tubos guía de alambre disponibles en la siguiente tabla.

Tubos guía de alambre			
Material de alambre de relleno	Diámetro del alambre de relleno (mm)	Tubo guía interior	Tubo guía exterior
Al, Ss (Fe, MC/FC)	0.8–0.9	W007294	W011440
	1.0	W007295	W011441
	1.2	W007296	W011442
Fe, MC/FC	0.8–0.9	W007536	W016614
	1.0	W007537	W016615
	1.2	W007538	W016616

Rodillos de alimentación

La siguiente tabla enumera los rodillos de alimentación estándar disponibles.

Rodillos de alimentación, estándar				
Material de alambre de relleno	Perfil del rodillo de alimentación*	Diámetro del alambre de relleno (mm)	Código de rodillo motriz	Código de rodillo de presión
Fe, Ac. inox., Cu (Al, MC/FC)	Hendidura en V	0.8–0.9	W001047	W001048
		1.0	W000675	W000676
		1.2	W000960	W000961
MC/FC (Fe)	Hendidura en V, estriada	1.0	W001057	W001058
		1.2	W001059	W001060
		1.4–1.6	W001061	W001062
Al (MC/FC, Ac. inox., Fe, Cu)	Hendidura en U	1.0	W001067	W001068
		1.2	W001069	W001070

La siguiente tabla enumera los rodillos de alimentación para trabajo pesado (heavy-duty) disponibles.

Rodillos de alimentación, para trabajo pesado				
Material de alambre de relleno	Perfil del rodillo de alimentación*	Diámetro del alambre de relleno (mm)	Código de rodillo motriz	Código de rodillo de presión
Fe, Ac. inox. (MC/FC)	Hendidura en V	0.8–0.9	W006074	W006075
		1.0	W006076	W006077
		1.2	W004754	W004753
MC/FC (Fe)	Hendidura en V, estriada	1.0	W006080	W006081
		1.2	W006082	W006083
		1.4–1.6	W006084	W006085
(MC/FC, Ac. inox., Fe)	Hendidura en U	1.0	W006088	W006089
		1.2	W006090	W006091

* Perfiles de rodillos de alimentación y símbolos correspondientes:

Perfil del rodillo de alimentación	Símbolo
Hendidura en V	V
Hendidura en V, estriada	V ≡
Hendidura en U	U

5.4 Información de pedido de Master M

Para obtener información de pedido y los accesorios opcionales de Master M, consulte Kemppi.com.

5.5 Paquetes de trabajo de programas de soldadura

Los paquetes de trabajo de programas de soldadura incluyen un conjunto de programas de soldadura estándar para permitir la soldadura, por ejemplo, con procesos 1-MIG automático y Pulse. Para obtener más información, póngase en contacto con su distribuidor local de Kemppi o vaya a Kemppi.com.

Paquete de trabajo 1-MIG:

Programa de soldadura	Proceso	Material alambre	Diámetro alambre	Gas de protección	Descripción
A01	1-MIG	AlMg5	1.0	Ar	Estándar
A02	1-MIG	AlMg5	1.2	Ar	Estándar
A11	1-MIG	AlSi5	1.0	Ar	Estándar
A12	1-MIG	AlSi5	1.2	Ar	Estándar
C01	1-MIG	CuSi3	0.8	Ar	Estándar: Broncesoldadura
C03	1-MIG	CuSi3	1.0	Ar	Estándar: Broncesoldadura
C11	1-MIG	CuAl8	0.8	Ar	Estándar: Broncesoldadura
C13	1-MIG	CuAl8	1.0	Ar	Estándar: Broncesoldadura
F01	1-MIG	Fe	0.8	Ar+18 % CO2	Estándar
F02	1-MIG	Fe	0.9	Ar+18 % CO2	Estándar
F03	1-MIG	Fe	1.0	Ar+18 % CO2	Estándar
F04 (solo Master M 323)	1-MIG	Fe	1.2	Ar+18 % CO2	Estándar
F11	1-MIG	Fe	0.8	Ar+8 % CO2	Estándar
F12	1-MIG	Fe	0.9	Ar+8 % CO2	Estándar
F13	1-MIG	Fe	1.0	Ar+8 % CO2	Estándar
F14 (solo Master M 323)	1-MIG	Fe	1.2	Ar+8 % CO2	Estándar
F21	1-MIG	Fe	0.8	CO2	Estándar
F22	1-MIG	Fe	0.9	CO2	Estándar
F23	1-MIG	Fe	1	CO2	Estándar
F24 (solo Master M 323)	1-MIG	Fe	1.2	CO2	Estándar
M04 (solo Master M 323)	1-MIG	Fe Metal	1.2	Ar+18 % CO2	Estándar
R04 (solo Master M 323)	1-MIG	Fe Rutílico	1.2	Ar+18 % CO2	Estándar
S01	1-MIG	Ss	0.8	Ar+2 % CO2	Estándar
S02	1-MIG	Ss	0.9	Ar+2 % CO2	Estándar
S03	1-MIG	Ss	1.0	Ar+2 % CO2	Estándar
S04 (solo Master M 323)	1-MIG	Ss	1.2	Ar+2 % CO2	Estándar
S84 (solo Master M 323)	1-MIG	FC-CrNiMo	1.2	Ar+18 % CO2	Estándar

Paquete de trabajo Pulse (solo Master M 205, 220...240 V):

El paquete de trabajo Pulse incluye también todos los programas de soldadura del paquete de trabajo 1-MIG.

Programa de soldadura	Proceso	Material alambre	Diámetro alambre	Gas de protección	Descripción
A01	Pulsado	AlMg5	1.0	Ar	Estándar
A02	Pulsado	AlMg5	1.2	Ar	Estándar
A11	Pulsado	AlSi5	1.0	Ar	Estándar
A12	Pulsado	AlSi5	1.2	Ar	Estándar
C01	Pulsado	CuSi3	0.8	Ar	Estándar: Broncesoldadura
C03	Pulsado	CuSi3	1.0	Ar	Estándar: Broncesoldadura
C11	Pulsado	CuAl8	0.8	Ar	Estándar: Broncesoldadura
C13	Pulsado	CuAl8	1.0	Ar	Estándar: Broncesoldadura
F01	Pulsado	Fe	0.8	Ar+18 % CO2	Estándar
F02	Pulsado	Fe	0.9	Ar+18 % CO2	Estándar
F03	Pulsado	Fe	1.0	Ar+18 % CO2	Estándar
F11	Pulsado	Fe	0.8	Ar+8 % CO2	Estándar
F12	Pulsado	Fe	0.9	Ar+8 % CO2	Estándar
F13	Pulsado	Fe	1.0	Ar+8 % CO2	Estándar
S01	Pulsado	Ss	0.8	Ar+2 % CO2	Estándar
S02	Pulsado	Ss	0.9	Ar+2 % CO2	Estándar
S03	Pulsado	Ss	1.0	Ar+2 % CO2	Estándar