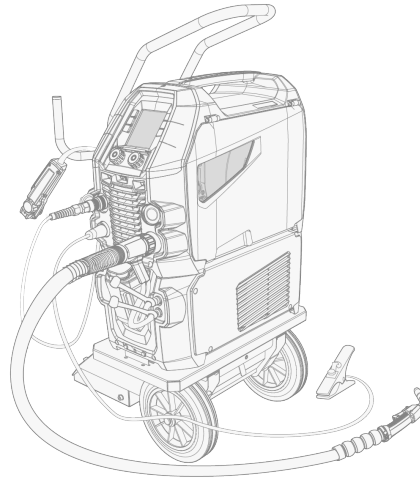


Master M 353, 355



CONTENIDO

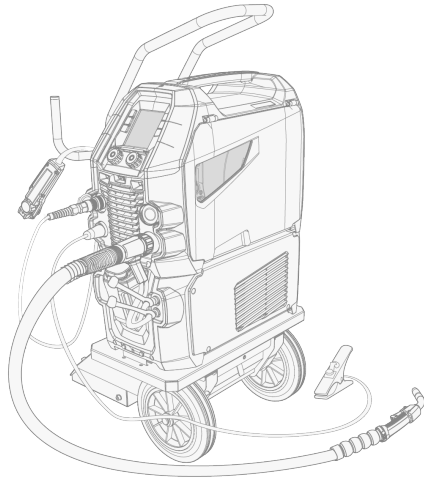
1. General	4
1.1 Descripción del equipo	6
1.2 Dispositivo Master M	8
1.2.1 Mecanismo de alimentación del alambre	9
1.2.2 Carretes del alambre	10
1.3 Unidad de refrigeración Master M Cooler (opcional)	11
2. Instalación	12
2.1 Instalación del enchufe de la fuente de potencia	13
2.2 Instalación de la unidad de refrigeración (opcional)	14
2.3 Instalación de equipos en el carro (opcional)	16
2.4 Conexión de la pistola de soldar	18
2.5 Conexión de cable de puesta a tierra	19
2.6 Instalación del control remoto (opcional)	20
2.7 Instalación y cambio del alambre	21
2.8 Instalación y sustitución de rodillos de alimentación	26
2.9 Instalación y sustitución de tubos de guía de alambre	28
2.10 Instalación de la bombona de gas y prueba del flujo de gas	29
3. Uso	31
3.1 Preparación del sistema de soldadura	32
3.1.1 Llenado de la unidad de refrigeración y refrigerante circulante	33
3.2 Calibrado del cable de soldadura	34
3.3 Usar el panel de control	35
3.3.1 Panel de control: configuración del alambre de relleno y del gas de protección	37
3.3.2 Panel de control: Vista principal	38
3.3.3 Panel de control: Canales de memoria	40
3.3.4 Panel de control: Proceso de soldadura	40
3.3.5 Panel de control: Lógica del gatillo	41
3.3.6 Panel de control: Weld Assist (asistente de soldadura)	42
3.3.7 Panel de control: Parámetros soldadura	43
3.3.8 Panel de control: Configuración del sistema	46
3.3.9 Panel de control: Datos de soldadura	48
3.4 Guía adicional para funciones y características	49
3.4.1 1-MIG	49
3.4.2 Tiempo de demostración	49
3.4.3 Temporizador de ciclo	49
3.4.4 Soldadura pulsada	50
3.4.5 Proceso MAX Cool	50

3.4.6 Proceso MAX Position	51
3.4.7 Proceso MAX Speed	51
3.4.8 Funciones de la lógica del disparador	52
3.4.9 Función WiseFusion	53
3.4.10 WeldEye con DCM (opcional)	53
3.5 Uso del control remoto	55
3.6 Cambio de polaridad de soldadura	56
3.7 Elevación del equipo Master M	57
4. Mantenimiento	59
4.1 Mantenimiento diario	60
4.2 Mantenimiento periódico	61
4.3 Talleres de mantenimiento	62
4.4 Resolución de problemas	63
4.5 Códigos de error	65
4.6 Instalación y limpieza del filtro de aire de la fuente de potencia (opcional)	68
4.7 Cómo desechar el equipo	70
5. Datos técnicos	71
5.1 Dispositivos Master M	72
5.2 Unidad de refrigeración Master M	76
5.3 Información de pedido de Master M	78
5.4 Consumibles para el alimentador de alambre	79
5.5 Paquetes de trabajo de programas de soldadura	82

1. GENERAL

Estas instrucciones describen el uso del equipo de soldadura Master M de Kemppi diseñado para uso profesional de trabajo ligero a mediano en soldadura MIG/MAG.

Las máquinas de soldadura Master M tienen procesos de soldadura manuales y automáticos. Con las máquinas de la serie Master M 355, es posible la soldadura por pulsos.



Serie Master M:

Serie de productos Master M	Modelo de dispositivos Master M
Master M 353	Master M 353 G
	Master M 353 GM
Master M 355	Master M 355 G
	Master M 355 GM

Master M está diseñado para usarse junto con las pistolas de soldadura Flexlite GX MIG de Kemppi con conector euro.

También se puede utilizar Master M para soldadura TIG* y MMA**.

* La soldadura TIG requiere el uso de una antorcha TIG Flexlite TX dedicada con conector europeo.

** La soldadura MMA requiere un adaptador DIX-euro dedicado.

Notas relevantes

Lea cuidadosamente las instrucciones. Por su propia seguridad y la de su entorno de trabajo, preste especial atención a las instrucciones de seguridad entregadas con el equipo.

Los elementos del manual que requieren una atención particular para minimizar los daños se indican con los siguientes símbolos. Lea cuidadosamente estas secciones y siga las instrucciones.

 Nota: Proporciona al usuario una información útil.

 Precaución: Describe una situación que puede acabar perjudicando al equipo o al sistema.

 Advertencia: Describe una situación potencialmente peligrosa. De no evitarla, provocará daños personales o lesiones fatales.

Símbolos de Kempfi: [Userdoc](#).

DESCARGO DE RESPONSABILIDAD

Si bien se ha hecho todo lo posible para garantizar que la información contenida en esta guía sea precisa y completa, no se asumirá ninguna responsabilidad por errores u omisiones presentes en la misma. Kempfi se reserva el derecho a modificar las características del producto descrito en cualquier momento y sin previo aviso. No está permitido copiar, grabar, reproducir ni transmitir el contenido de esta guía sin el consentimiento previo de Kempfi.

1.1 Descripción del equipo

Modelos de dispositivos Master M (350 A)

- Master M 353 G
 - >> Compatible con generador
 - >> Dispositivo estándar con proceso 1-MIG automático
- Master M 353 GM
 - >> Compatible con generador y multivoltaje
 - >> Dispositivo estándar con proceso 1-MIG automático
- Master M 355 G
 - >> Compatible con generador
 - >> Dispositivo de Pulso con 1-MIG automático y procesos de pulsos. Procesos MAX avanzados como opción.
- Master M 355 GM
 - >> Compatible con generador y multivoltaje
 - >> Dispositivo de Pulso con 1-MIG automático y procesos de pulsos. Procesos MAX avanzados como opción.

Todos los modelos de dispositivos Master M tienen un mecanismo de alimentación de alambre de 4 rodillos con un diámetro máximo de bobina de alambre de 300 mm.

Para las descripciones de las piezas del dispositivo Master M, consulte "Dispositivo Master M" en página 8.

Paneles de control Master M

- Pantalla LCD a color

Unidades de refrigeración Master M

- Master M Cooler
- Master M Cooler MV (multivoltaje).

Para ver las descripciones de las piezas de la unidad de refrigeración, consulte "Unidad de refrigeración Master M Cooler (opcional)" en página 11.

Pistolas de soldadura MIG

- Pistolas de soldadura Flexlite GX con conector euro.

Para obtener más información sobre las pistolas de soldar Flexlite GX, consulte [Kempfi Userdoc](#).

Programas de soldadura

- Paquete de trabajo del programa de soldadura (instalado en fábrica)
- Programas adicionales 1-MIG y pulsados (a pedido/al momento de la compra)
- Procesos MAX adicionales para Master M 355 (a pedido/al momento de la compra).

Para obtener más información sobre la adquisición de programas de soldadura y procesos de soldadura adicionales, póngase en contacto con su distribuidor local de Kempfi.

Subalimentadores



Se puede añadir el soporte del subalimentador con un kit de instalación por separado (comuníquese con su distribuidor/taller de servicio de Kempfi para obtener más información).

- Subalimentador SuperSnake GTX.

Consulte [Kempfi Userdoc](#) para obtener más información sobre el subalimentador SuperSnake GTX.

Accesorios opcionales

- Carros de 4 ruedas
- Carros de 2 ruedas

- Control remoto HR40 (control de 2 mandos)
- Control remoto HR43 (control de 1 mando)
- Filtro de aire de la fuente de potencia
- Calentador del compartimento de la alimentación de alambre.

Para obtener más información sobre los accesorios opcionales, póngase en contacto con su distribuidor local de Kempfi.

IDENTIFICACIÓN DEL DISPOSITIVO

Número de serie

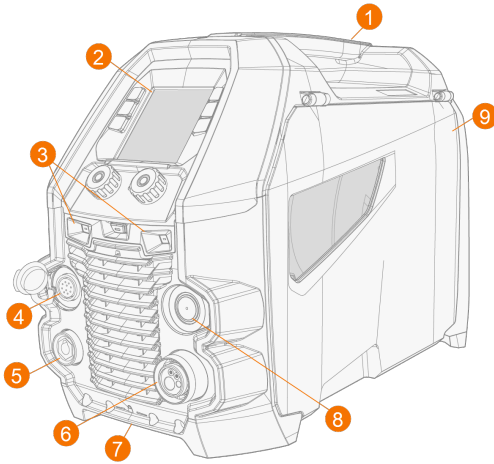
El número de serie del dispositivo está marcado en la placa de identificación o en otra ubicación distintiva del dispositivo. Es importante indicar correctamente el número de serie del producto cuando se solicitan repuestos o se hacen reparaciones.

Código de respuesta rápida (QR)

El número de serie y otras informaciones de identificación del dispositivo también se puede guardar en forma de código QR (o código de barras) en el dispositivo. Este código se puede leer con la cámara de un smartphone o con un lector de códigos que proporciona un acceso rápido a la información específica del dispositivo.

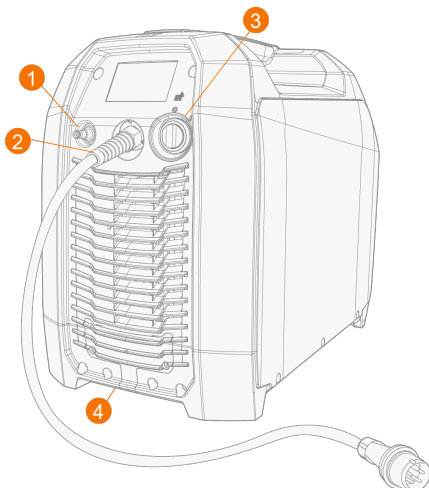
1.2 Dispositivo Master M

Parte frontal



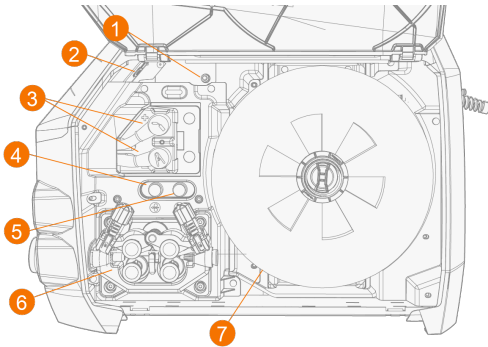
1. Mango de transporte (también para elevación mecánica cuando el dispositivo no está instalado en una unidad de refrigeración o carro)
2. Panel de control
3. Luces de trabajo LED con interruptor de luz en el centro
 - >> Interruptor de luz: La primera pulsación enciende las luces (brillo total), la segunda pulsación atenúa las luces (brillo medio) y la tercera pulsación apaga las luces
 - >> Incluye batería incorporada (se carga cuando el equipo está conectado a la red eléctrica)
4. Conector del cable de control
5. Conector para el cable de masa
6. Conector euro de cable de soldadura
7. Interfaz de bloqueo delantero
 - >> Para bloquear en la parte superior de la unidad de refrigeración o en el carro
8. Conector para kit de sincronización de subalimentador (opcional)
9. Ventanilla del armario del alimentador de alambre.

Parte posterior



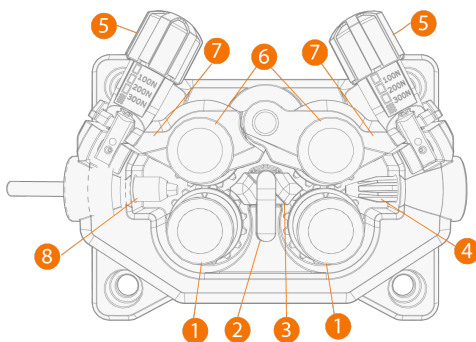
1. Conector para la manguera de gas de protección
2. Cable de red eléctrica
3. Interruptor de alimentación
4. Interfaz de bloqueo trasero
 - >> Para bloquear en la parte superior de la unidad de refrigeración o en el carro.

Interior del armario del alimentador de alambre



1. Válvula reguladora de gas (Master M 355)
 - >> Para ajustar el caudal de gas en el dispositivo por debajo del caudal de gas del suministro de gas
2. Conector USB
3. Terminales de polaridad
4. Botón de avance de alambre
 - >> Haga avanzar al alambre de relleno (con el arco apagado)
5. Botón de prueba de gas
 - >> Pruebe el flujo de gas de protección y purgue la línea de gas
6. Mecanismo de alimentación de alambre (consulte "Mecanismo de alimentación del alambre" a continuación)
7. Carrete de alambre.

1.2.1 Mecanismo de alimentación del alambre



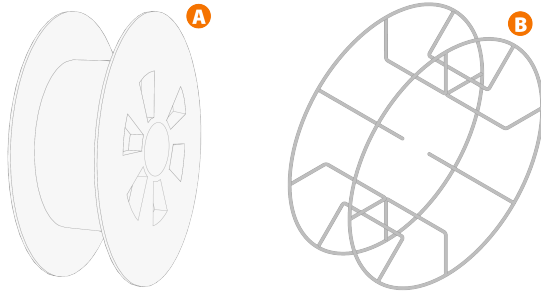
1. Rodillos motrices y tapas de montaje del rodillo motriz
2. Clip de bloqueo del tubo guía central
3. Tubo guía central
4. Tubo guía interior
5. Manillas de presión
6. Rodillos de presión y pasadores de montaje del rodillo de presión

7. Brazos de bloqueo de los rodillos de presión
8. Tubo guía de salida.

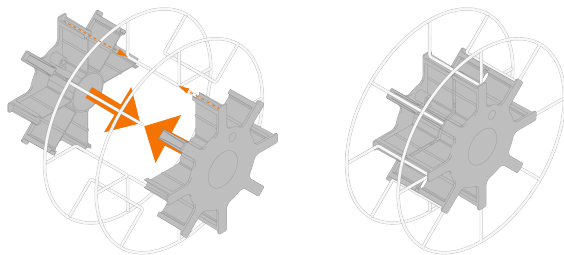
Para sustituir los rodillos de alimentación, consulte "Instalación y sustitución de rodillos de alimentación" en página 26.

Para sustituir los tubos guía de alambre, consulte "Instalación y sustitución de tubos de guía de alambre" en página 28.

1.2.2 Carretes del alambre



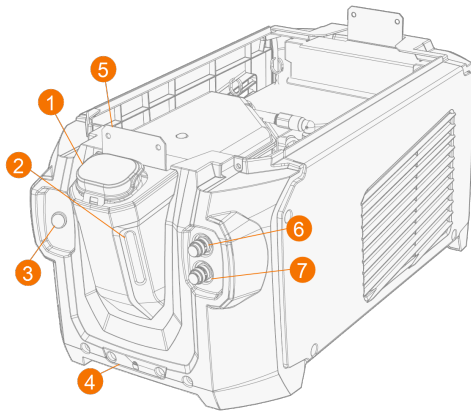
Master M utiliza los carretes de alambre estándar (A) sin adaptadores adicionales. Los carretes de alambre con un orificio central grande, por ejemplo, el borde de una cesta o tambor de alambre (B), requieren un adaptador de carrete adicional (disponible como accesorio de Kemppi):



Consulte la sección "Instalación y cambio del alambre" en página 21 para obtener más información.

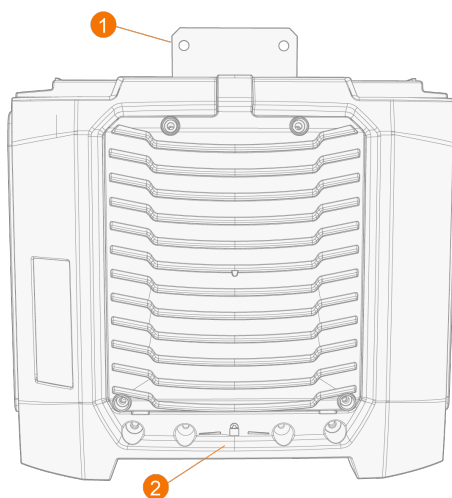
1.3 Unidad de refrigeración Master M Cooler (opcional)

Parte frontal






1. Tapa del compartimento de la unidad de refrigeración
2. Indicador de nivel del líquido refrigerante
3. Botón de circulación de líquido refrigerante
 >> Mantener el botón presionado activa la bomba y hace circular el líquido refrigerante por todo el sistema. Una vez liberada, la bomba se detiene.
4. Interfaz de bloqueo delantero
 >> Para bloquear en el carro
5. Interfaz de bloqueo delantero
 >> Para bloquear en la fuente de potencia
6. Conexión de entrada del refrigerante (rojo)
7. Conexión de salida del refrigerante (azul).

Parte posterior



1. Interfaz de bloqueo trasero
 >> Para bloquear en la fuente de potencia
2. Interfaz de bloqueo trasero
 >> Para bloquear en el carro.



2. INSTALACIÓN

-  *No conecte el equipo a la red eléctrica antes de que se complete la instalación.*
-  *No modifique los equipos de soldadura de ningún modo, salvo por los cambios y ajustes contemplados en las instrucciones del fabricante.*
-  *Coloque la máquina sobre una superficie horizontal, estable y limpia. Proteja la máquina de la lluvia y de la luz directa del sol. Compruebe que haya suficiente espacio para la circulación de aire de refrigeración en las proximidades de la máquina.*

Antes de la instalación

- Asegúrese de informarse y seguir las normativas locales y nacionales con respecto a la instalación y el uso de las unidades de alto voltaje.
- Compruebe el contenido de los paquetes y asegúrese de que las piezas no estén dañadas.
- Antes de instalar la fuente de potencia en su sitio, consulte los requisitos para el tipo de cable de alimentación y la capacidad del fusible.

Red de distribución

-  *El equipo de Clase A no está diseñado para su uso en entornos residenciales, donde la energía eléctrica es suministrada por una red pública de baja tensión. Puede haber dificultades para garantizar la compatibilidad electromagnética en esos lugares, debido a perturbaciones de radiofrecuencia conducidas y radiadas.*
-  *Fuente de potencia de Master M 350A: Siempre que la potencia de cortocircuito del sistema público de baja tensión (voltaje) en el punto de acoplamiento común sea superior a 2,4 MVA, este equipo cumple con IEC 61000-3-11:2017: IEC e IEC 61000-3-12:2011 y se puede conectar a sistemas públicos de baja tensión. Es responsabilidad del instalador o usuario del equipo asegurar, consultando si es necesario a la empresa de la red de distribución, que la impedancia del sistema cumpla con las restricciones de impedancia.*

2.1 Instalación del enchufe de la fuente de potencia

 Solo un electricista autorizado puede instalar el cable de alimentación y el enchufe.

 No conecte la máquina a la red eléctrica antes de que se complete la instalación.

Instale el conector trifásico de acuerdo con el dispositivo Master M y los requisitos del lugar.

El cable de alimentación incluye los alambres siguientes:

1. Marrón: L1
2. Negro: L2
3. Gris: L3
4. Amarillo-verde: Tierra de protección

Requisitos del tipo de cable y capacidad del fusible:

Amperaje	Tipo de cable	Capacidad del fusible
350 A (380-460 V)	4 mm ²	16 A
350 A (380-460/220-230 V)	4 mm ²	16/32 A

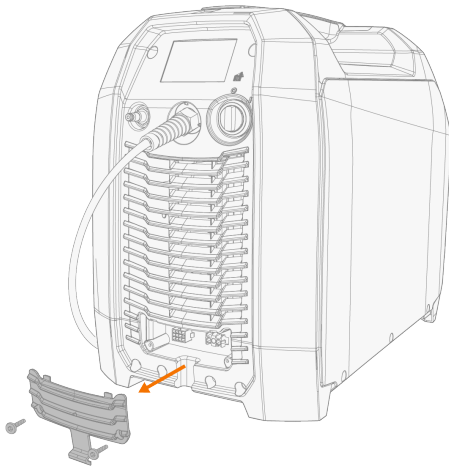
2.2 Instalación de la unidad de refrigeración (opcional)

 *La unidad de refrigeración de Master M debe ser instalada por personal de servicio autorizado.*


Herramientas necesarias:

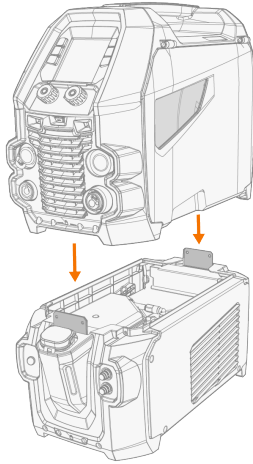


1. Retire la tapa pequeña del conector de la parte posterior de la fuente de potencia.

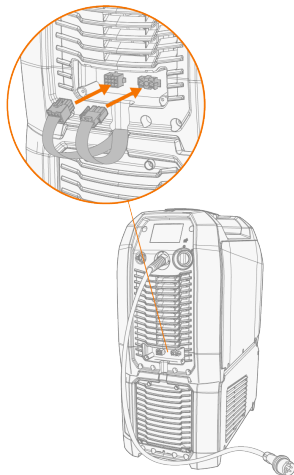


2. Dirija los cables de conexión de la unidad de refrigeración para que sigan siendo accesibles en los siguientes pasos.
3. Levante el dispositivo Master M encima de la unidad de refrigeración para que las placas de fijación se alineen y entren en sus ranuras.

 *Asegúrese de que los cables de conexión de la unidad de refrigeración no queden atrapados o dañados por los bordes.*



4. Fije las unidades con dos tornillos (M5x12) en la parte delantera y dos tornillos (M5x12) en la parte trasera.
5. Conecte los cables de la unidad de refrigeración.



6. Vuelva a colocar la tapa del conector.

2.3 Instalación de equipos en el carro (opcional)

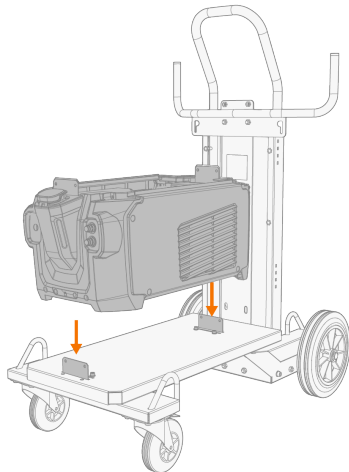
Master M tiene cuatro opciones de unidades de transporte: un carro de 4 ruedas para botella de gas (P45MT), un carro de 4 ruedas sin espacio para botella de gas (P43MT), un carro de 2 ruedas para botella de gas (T25MT) y un carro de 2 ruedas sin espacio para botella de gas (T35A).

i El principio de instalación del equipo y la interfaz de seguridad inferior son los mismos para todos los carros.

Herramientas necesarias:

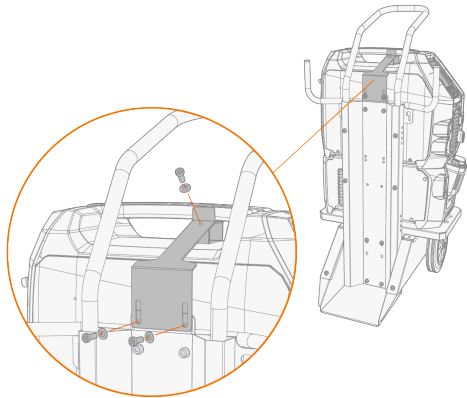


1. Instale la unidad de enfriamiento en el carro.

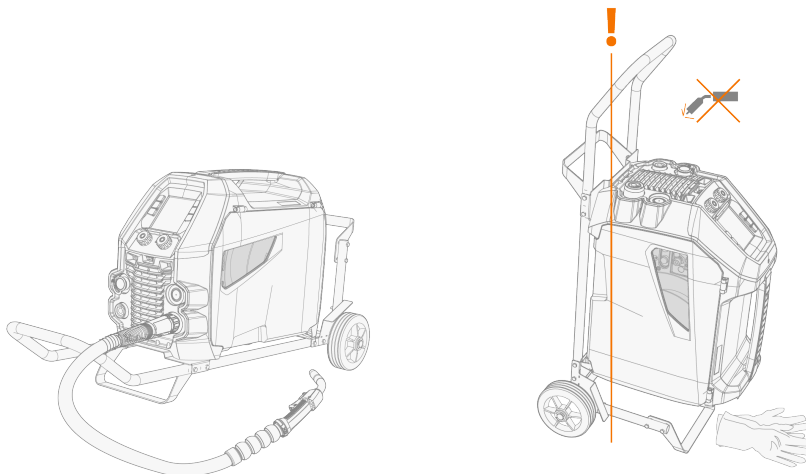


2. Fije la unidad de enfriamiento al carro con dos tornillos (M5x12) en la parte delantera y dos tornillos (M5x12) en la parte trasera.
3. Instale el dispositivo Master M en la parte superior de la unidad de enfriamiento. Consulte "Instalación de la unidad de refrigeración (opcional)" en página 14 para obtener los detalles de la instalación.
4. Carro de 2 ruedas T25MT: asegure el equipo al carro con los dos soportes de conexión de los lados.

i Con el carro de T25MT, se fija un soporte de seguridad adicional al mango del dispositivo. Fije el soporte al carro con los tornillos suministrados (M8x16).



 *Carro T35A de 2 ruedas: Durante la soldadura, el carro debe estar en posición horizontal.*



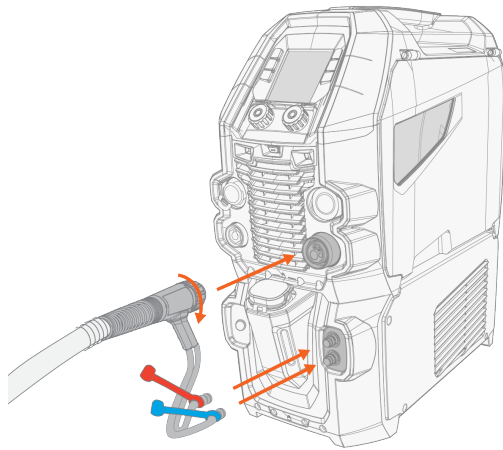
Para levantar el equipo de MasterMig, consulte "Elevación del equipo Master M" en página 57.

2.4 Conexión de la pistola de soldar

Master M está diseñado para usarse con las pistolas de soldar Flexlite GX de Kemppi. Para obtener las instrucciones de funcionamiento de Flexlite GX, consulte userdoc.kemppi.com.

i Compruebe siempre que el conductor del alambre, la punta de contacto y la boquilla de gas son los adecuados para el trabajo.

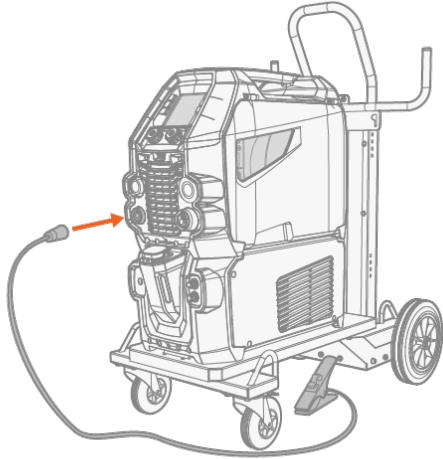
1. Introduzca el conector de la pistola de soldar en el conector Euro y ajuste el collarín a mano.
2. Si su configuración incluye una pistola de soldadura refrigerada por líquido, conecte las mangueras de líquido refrigerante a la unidad de refrigeración. Las mangueras están codificadas por colores.



3. Instale y cargue el alambre de relleno como se describe en "Instalación y cambio del alambre" en página 21.
4. Compruebe el flujo de gas. Consulte "Instalación de la bombona de gas y prueba del flujo de gas" en página 29 para obtener más información.

2.5 Conexión de cable de puesta a tierra

Conecte el cable de retorno a tierra a la soldadora.

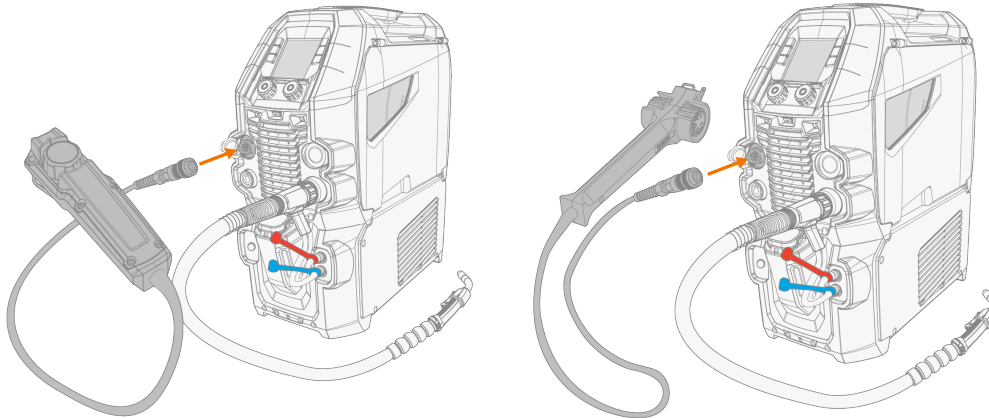


2.6 Instalación del control remoto (opcional)

Los controles remotos son opcionales. Para activar el funcionamiento remoto, conecte el dispositivo de control remoto al equipo de soldadura Master M. El modo de control remoto se puede configurar y ajustar en la configuración del panel de control. ("Panel de control: Configuración del sistema" en página 46)

Control remoto HR43/HR40



1. Conecte el cable del control remoto al conector del cable de control.



2. Ajuste los parámetros del control remoto en la configuración del panel de control.

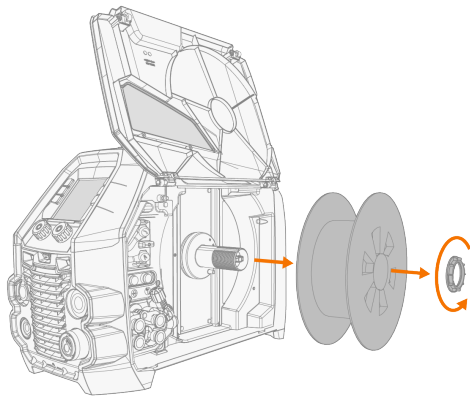
2.7 Instalación y cambio del alambre

Compruebe siempre que los rodillos de alimentación sean adecuados para el alambre de relleno (diámetro y material) en cuestión. Consulte la sección "Consumibles para el alimentador de alambre" en página 79 para obtener más información.


-  *Instale la pistola de soldar en el dispositivo Master M antes de montar el carrete de alambre.*
-  *Al cambiar el carrete de alambre, retire el alambre de relleno restante de la pistola de soldar y del mecanismo de alimentación del alambre antes de quitar el carrete de alambre.*

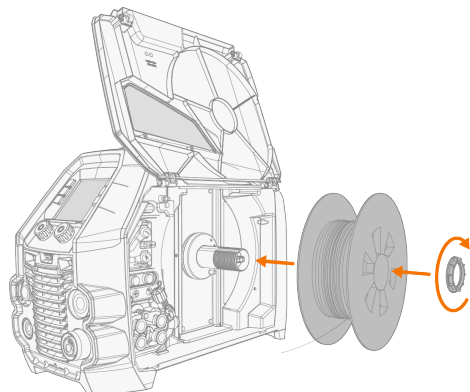
Para quitar el carrete de alambre:

1. Abra la ventanilla del armario del alimentador de alambre.
2. Afloje y retire el sujetador del carrete y retire el carrete de alambre.

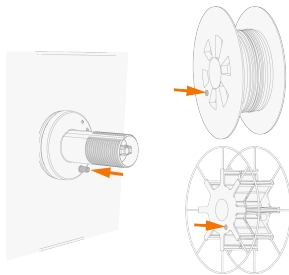


Para instalar un nuevo carrete de alambre:

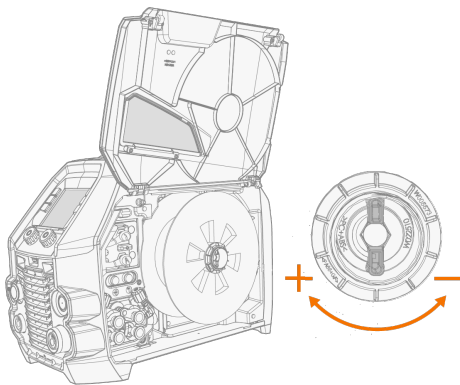
1. Inserte el carrete de alambre en el soporte para carrete. Asegure el carrete de alambre en su lugar insertando y apretando el sujetador del carrete.
-  *Asegúrese de que el carrete del alambre mire en la dirección correcta, el alambre de relleno va desde la parte inferior del carrete hasta los rodillos de alimentación.*



- i** Al instalarlo, el pasador situado junto al soporte para carrete de alambre en el alimentador de alambre debe alinearse e introducirse en el orificio del carrete o del adaptador de carrete.



- 2.** Si es necesario, ajuste el freno del carrete girando la perilla de ajuste del freno del carrete en el centro del soporte para carrete.

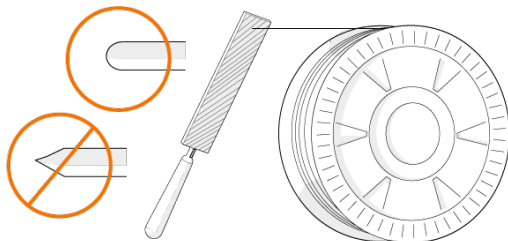


Para instalar el alambre de relleno:

- 1.** Suelte el extremo del alambre de relleno del carrete y corte cualquier tramo deformado de manera que el extremo quede recto.

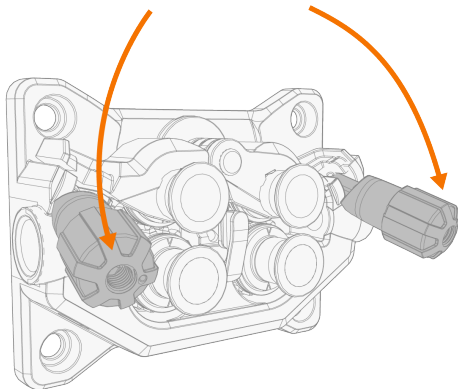
i Cuide que el alambre de relleno no se desborde del carrete al soltarlo.

- 2.** Lime la punta del alambre de relleno.

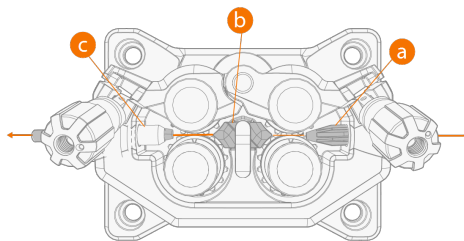


⚠ Los bordes afilados de la punta del alambre de relleno pueden dañar el conductor flexible de alambre.

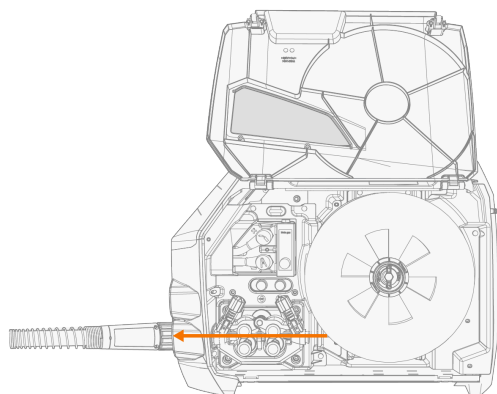
3. Suelte los brazos de presión para separar los rodillos de alimentación.



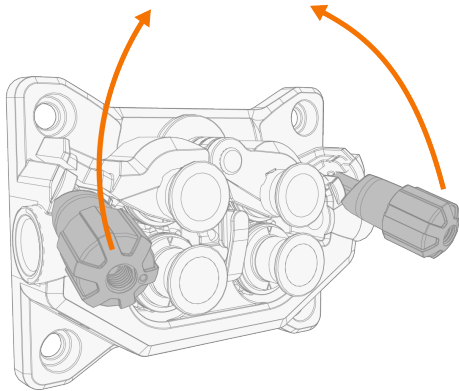
4. Pase el alambre de relleno por el tubo guía de entrada (a), el tubo guía intermedio (b) y por el tubo guía de salida (c), que alimenta el alambre de relleno hacia la pistola de soldar.



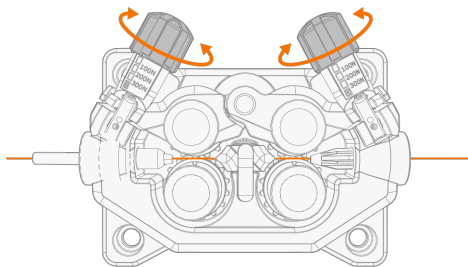
5. Introduzca el alambre de relleno manualmente dentro de la pistola, de manera que el alambre alcance el conductor flexible de alambre.



6. Cierre los brazos de presión de manera que el alambre de relleno quede bloqueado entre los rodillos de alimentación.




7. Ajuste la presión de los rodillos de alimentación con las ruedas de regulación de la presión. La presión es la misma en ambos pares de rodillos de alimentación.

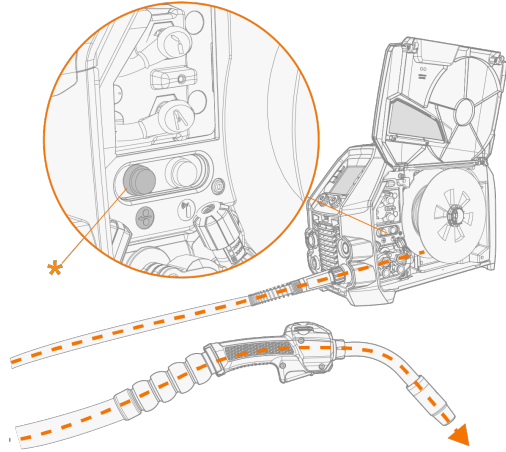


Las escalas graduadas del asa de presión indican la presión aplicada en los rodillos de alimentación. Ajuste la presión de los rodillos de alimentación conforme a la tabla inferior.

Material de alambre de relleno	Perfil del rodillo de alimentación*	Diámetro del alambre de relleno (mm)	Ajuste (x100N)
Fe/Ac. inox. sólido	Hendidura en V	0.8-1.0	1.5-2.0
		≥ 1.2	2.0-2.5
MC/FC	Hendidura en V, estriada	≥ 1.2	1.0-2.0
Al	Hendidura en U	1.0	0.5-1.0
		1.2	1.0-1.5

 La presión excesiva puede provocar el aplastamiento del alambre de relleno y dañar los alambres tubulares o con fundente en el núcleo. La presión excesiva también puede provocar el desgaste indebido de los rodillos de alimentación y aumentar la carga en la caja de engranajes.

8. Introduzca el alambre de relleno en la pistola de soldar presionando el botón de avance de alambre (*), utilizando la función de avance de alambre en la configuración del sistema o manteniendo presionado el botón de la perilla de control izquierda. Pare cuando el alambre llegue a la punta de contacto de la pistola de soldar.



! *Tenga cuidado con el alambre cuando llegue a la punta de contacto y salga de la pistola.*

9. Antes de soldar, compruebe que la configuración y los parámetros de soldadura se ajusten a su configuración de soldadura.

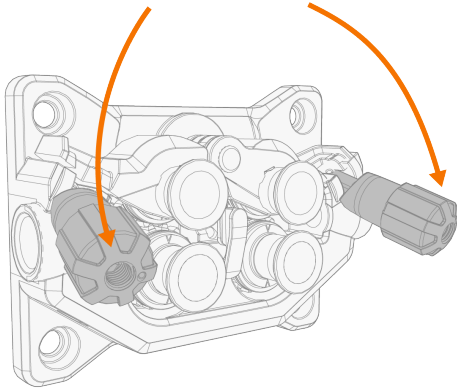
** Perfiles de rodillos de alimentación y símbolos correspondientes*

Perfil del rodillo de alimentación	Símbolo
Hendidura en V	V
Hendidura en V, estriada	V ≡
Hendidura en U	U

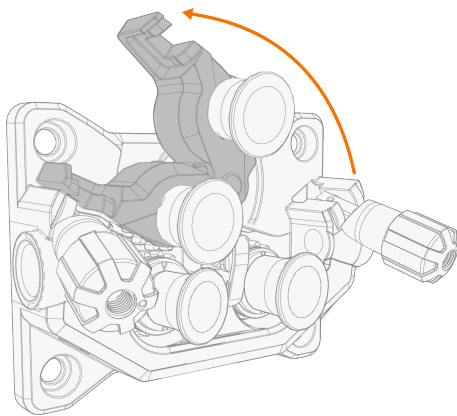
2.8 Instalación y sustitución de rodillos de alimentación

Reemplace los rodillos de alimentación cuando el material y el diámetro del alambre de relleno cambien. Seleccione los rodillos de alimentación conforme a las tablas en "Consumibles para el alimentador de alambre" en página 79.

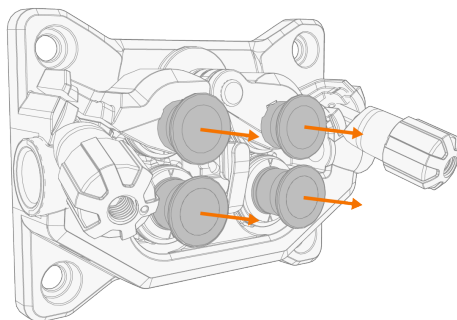
1. Abra la ventanilla del armario del alimentador de alambre.
2. Suelte las manillas de presión en el mecanismo de alimentación del alambre.



3. Abra los brazos de bloqueo para separar los rodillos de alimentación.

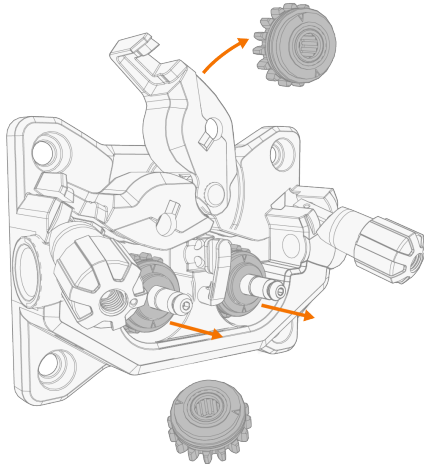


4. Retire los pasadores de montaje del rodillo de presión y las tapas de montaje del rodillo impulsor.



i Los pasadores de montaje de los rodillos de presión tienen ejes centrales unidos a ellos, mientras que los ejes centrales de los rodillos motrices actúan como ejes de accionamiento unido directamente al mecanismo /motor de alimentación del alambre.

5. Retire los rodillos impulsores y de presión.

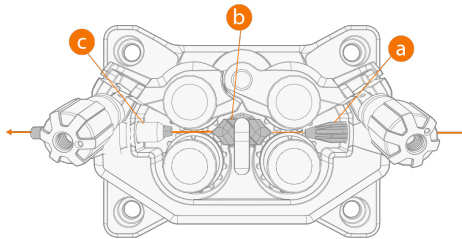


6. Siga los pasos anteriores a la inversa para instalar los rodillos de alimentación del alambre. Alinee la incisión de la base del rodillo motriz con el pasador del eje de transmisión.
7. Vuelva a montar los pasadores y tapas de montaje para fijar en su sitio los rodillos motrices y de presión.
8. Cierre los brazos de bloqueo y baje las manillas de presión de los rodillos de alimentación. Consulte "Instalación y cambio del alambre" en página 21 para obtener más información sobre la instalación del alambre.
9. Cierre la ventanilla del armario del alimentador de alambre.

2.9 Instalación y sustitución de tubos de guía de alambre

El mecanismo de alimentación del alambre incluye tres tubos de guía de alambre. Sustitúyalos cuando cambie el diámetro del alambre de relleno o el material. Seleccione los tubos guía de alambre de acuerdo con las tablas en "Consumibles para el alimentador de alambre" en página 79.

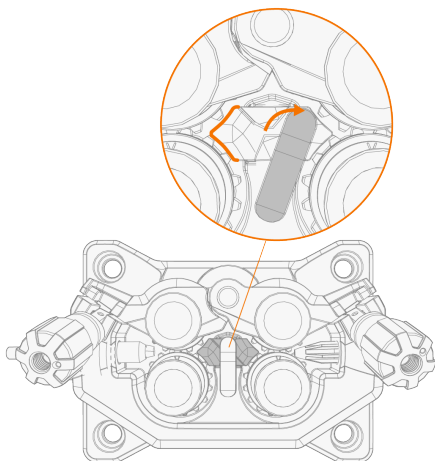
 Al reemplazar el tubo de guía de salida, la pistola de soldar debe estar separada.



- a. Tubo guía interior
- b. Tubo guía central
- c. Tubo guía exterior




Para reemplazar los tubos de guía de alambre:

1. Suelte los brazos de presión y retire el alambre de relleno del sistema.
2. Extraiga el tubo guía de entrada (a) y coloque uno nuevo en su lugar.
3. Gire el clip de bloqueo a un lado para sacar el tubo guía medio (b) para reemplazarlo.
4. Coloque un nuevo tubo de guía central en su ranura y empujelo hasta su posición correcta. Asegúrese de que la flecha de la marca apunta a la dirección de recorrido del alambre.



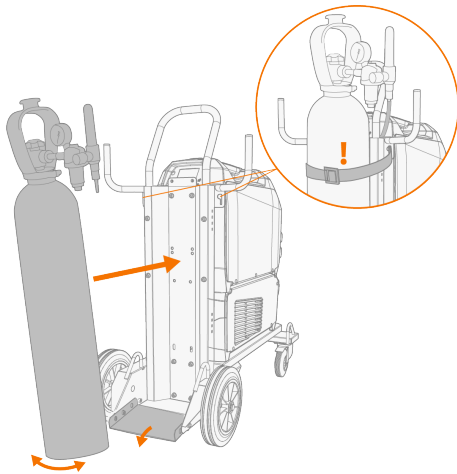
5. Gire el clip de bloqueo hacia atrás para bloquear el nuevo tubo del medio.
6. Vuelva a colocar el tubo guía de salida (c) empujando el viejo tubo de salida hacia afuera en cualquier dirección.

2.10 Instalación de la bombona de gas y prueba del flujo de gas

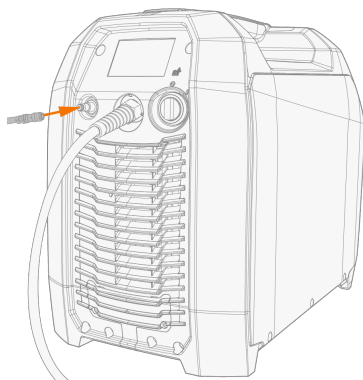
-  *Tenga cuidado al manipular las botellas de gas. ¡Existe riesgo de lesiones si la botella de gas o la válvula de la botella están dañadas!*
-  *Asegure siempre la botella de gas correctamente en posición vertical a un soporte especial en la pared o en el carro del equipo de soldadura. Mantenga siempre la válvula de la botella de gas cerrada cuando no esté soldando.*
-  *- Si se utiliza una unidad de transporte con espacio para cilindros de gas, primero instale el cilindro de gas en la unidad de transporte y luego realice las conexiones.
- Instale la pistola de soldar en el dispositivo de soldadura antes de instalar y probar el cilindro de gas.*

Póngase en contacto con su distribuidor local de Kemppi para elegir el gas y el equipo.

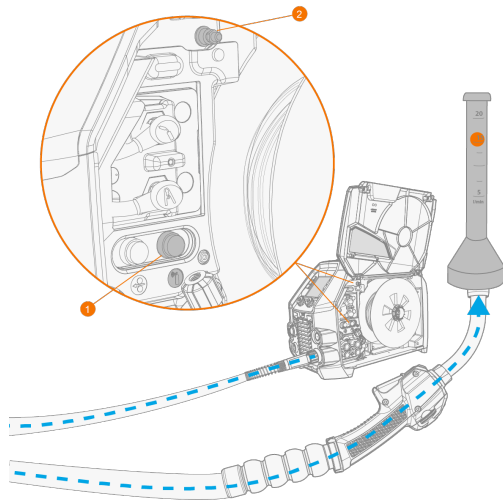
1. Sin carro para la botella de gas: coloque la botella de gas en un lugar adecuado y seguro.
2. Con el carro para la botella de gas: desplace la botella de gas en el soporte para la botella de gas de la unidad de transporte y fíjela en su sitio con las correas y los puntos de sujeción proporcionados.



3. Si aún no lo ha hecho, conecte la pistola de soldar al dispositivo de soldadura (consulte "Conexión de la pistola de soldar" en página 18).
4. Conecte la manguera de gas al dispositivo de soldadura.



5. Abra la válvula del cilindro de gas.
6. Inicie el flujo de gas presionando el botón de prueba de gas (1), usando la función de prueba de gas en la configuración del sistema o presionando el disparador de la pistola de soldar. Utilice la válvula reguladora de gas (2) (solo en Master M 355) o un medidor de flujo y regulador externo.



i De forma predeterminada, el tiempo de prueba de gas es de 20 segundos. Se puede cambiar el tiempo de prueba de gas en el panel de control.

Flujo de gas recomendado (solo a título orientativo):






	TIG*	MIG**
Argón	5...15 l/min	10...25 l/min
Helio	15...30 l/min	-
Argón + 18-25 % de CO2	-	10...25 l/min
CO2	-	10...25 l/min

* Según el tamaño de la boquilla de gas.

** Según el tamaño de la boquilla de gas y la corriente de soldadura.

3. USO

Antes de usar el equipo, asegúrese de que se hayan completado todas las acciones de instalación necesarias de acuerdo con la configuración e instrucciones del equipo.

-  ¡La soldadura está prohibida en lugares donde existe un peligro inmediato de incendio o explosión!
-  Durante la soldadura, la ventanilla del armario del alimentador de alambre debe mantenerse cerrada.
-  Compruebe que haya suficiente espacio para la circulación de aire de refrigeración en las proximidades de la máquina.
-  Si el equipo de soldadura no se utiliza durante un período más prolongado, desconecte el enchufe de la red eléctrica.
-  Antes de utilizar la máquina, asegúrese siempre de que la manguera de gas de protección, el cable y la grampa de conexión a tierra y el cable de alimentación estén en buenas condiciones de uso. Compruebe que los conectores estén ajustados correctamente. Los conectores sueltos pueden afectar el rendimiento de la soldadura y dañar los conectores.

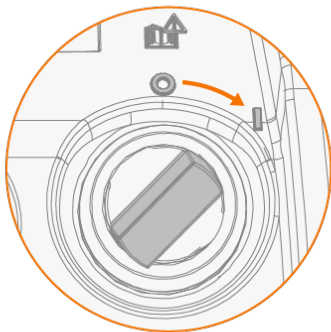
3.1 Preparación del sistema de soldadura

Antes de comenzar a usar el equipo de soldadura:

- Asegúrese de que la instalación se haya completado
- Encienda el equipo de soldadura
- Prepare la unidad de refrigeración
- Conecte el cable de retorno a tierra
- Calibre el cable de soldadura (solo en modo de operación MIG)
>> Consulte "Calibrado del cable de soldadura" en página 34 para obtener instrucciones.

Activación del sistema de soldadura

Para encender el equipo de soldadura, coloque el interruptor principal de la fuente de potencia en ON (I).



Gire el interruptor principal para iniciar y apagar el equipo de soldadura. No use el enchufe como interruptor.

i Si la soldadora va a dejar de usarse durante mucho tiempo, desconecte el enchufe de la corriente.

Preparación de la unidad de refrigeración

Llene el depósito de refrigerante de la unidad de refrigeración con líquido refrigerante Kemppi. Para obtener instrucciones sobre cómo rellenar la unidad de refrigeración, consulte "Llenado de la unidad de refrigeración y refrigerante circulante" en la página siguiente. Para soldar, debe bombear el refrigerante a través del sistema presionando el botón de circulación del refrigerante en el panel frontal de la unidad de enfriamiento.

Conexión de cable de puesta a tierra

! Mantenga la pieza de trabajo conectada a tierra para reducir el riesgo de lesiones a los usuarios o los daños al equipo eléctrico.

Conecte la pinza de puesta a tierra a la pieza de trabajo.

Compruebe que la superficie de contacto no tiene óxido de metal ni pintura y la pinza está bien sujeta.

Selección del modo de operación y el procedimiento

Para seleccionar el modo de operación (MIG/TIG/MMA), consulte "Usar el panel de control" en página 35.

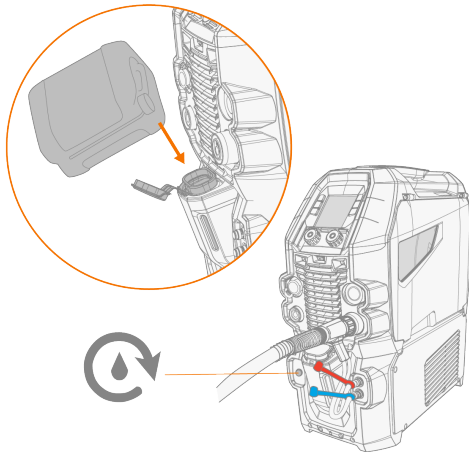
i Para la soldadura TIG, se debe cambiar la polaridad (+/-). Consulte la sección "Cambio de polaridad de soldadura" en página 56 para obtener información.

i En la soldadura MMA, el VRD (dispositivo de reducción de voltaje) limita el voltaje en vacío a 24 V.

3.1.1 Llenado de la unidad de refrigeración y refrigerante circulante

Rellene la unidad de refrigeración con una solución de refrigerante del 20-40 %, por ejemplo, de líquido refrigerante Kemppi.

1. Abra la tapa de la unidad de refrigeración.
2. Llene la unidad de refrigeración con líquido refrigerante. No rebase la línea marcada.



3. Cierre la tapa de la unidad de refrigeración.

Para hacer circular el refrigerante:

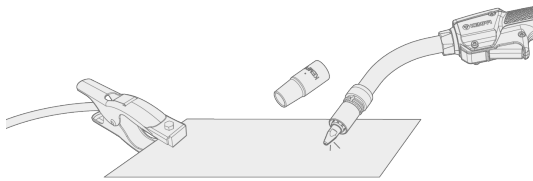
Presione el botón de circulación de refrigerante situado en el panel frontal de la unidad de refrigeración. Este activa el motor, lo cual bombea el refrigerante a las mangueras y la pistola de soldadura.

Complete la operación de circulación de refrigerante cada vez que cambie la pistola de soldar.

3.2 Calibrado del cable de soldadura

La resistencia del cable de soldadura se puede medir utilizando la función de calibración de cable incorporada sin un cable de medida adicional. Esta función de calibración solo está disponible en el modo de operación MIG.

1. Conecte el cable de retorno a tierra entre el dispositivo de soldadura y la pieza de trabajo.
2. Retire la boquilla de gas de la pistola de soldar.
3. Conecte la pistola de soldar al dispositivo de soldadura.
4. Encienda el dispositivo de soldadura.
5. En el panel de control, vaya a configuración y active la calibración del cable.
6. Toque la pieza de trabajo limpia brevemente con la punta de contacto de la pistola de soldar.

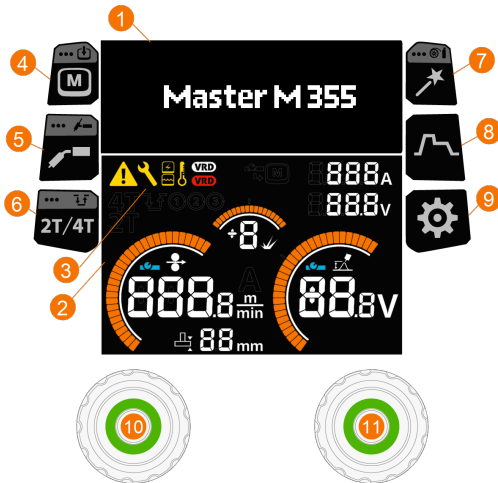


i No es necesario pulsar el disparador. La función del gatillo está desactivada en esta fase.

7. Al usar el panel de control, confirme los valores medidos.

3.3 Usar el panel de control

El panel de control de Master M incluye características y funciones para soldadura MIG con opciones para usar Master M también para soldadura TIG y MMA.










General

1. Configuración pantalla
2. Visor de soldadura
3. Indicadores (consulte la tabla de indicadores siguiente para obtener descripciones de los símbolos)
4. Botón de canales de memoria (solo MIG)
 - >> Acceso directo a la selección del canal de memoria
 - >> Pulsación prolongada (> 1 segundo) abre un cuadro de diálogo para guardar los parámetros de soldadura modificados en un canal de memoria
 - >> La selección del canal de memoria no está disponible con los procesos de soldadura TIG y MMA ya que hay un canal de memoria para cada proceso
5. Proceso de soldadura / botón del modo de operación
 - >> Acceso directo a la selección del proceso de soldadura
 - >> Una pulsación prolongada (> 1 segundo) abre un cuadro de diálogo para cambiar entre los modos MIG/TIG/MMA
6. Botón de lógica de disparo
 - >> Cambia entre las lógicas de disparador 2T y 4T
 - >> Una pulsación prolongada (> 1 segundo) abre la configuración de Powerlog (solo 4T). La lógica de disparo de Powerlog no está disponible con los procesos MIG manual, DPulse o MAX.
7. Botón de Weld Assist
 - >> Acceso directo a Weld Assist
 - >> Una pulsación larga (> 1 segundo) abre el ajuste de la configuración del alambre de relleno y del gas de protección
8. Botón de parámetros de soldadura
 - >> Acceso directo a la vista de parámetros de soldadura
9. Botón de configuración
 - >> Acceso directo a la vista de configuración del sistema
10. Perilla de control izquierda
 - >> Ajuste y selección
 - >> Una pulsación prolongada del botón de la perilla de control activa la función de avance del alambre. Se puede ajustar la velocidad de alimentación de alambre girando la perilla de control. La función de avance del alambre se desactiva automáticamente cuando no se utiliza durante un tiempo o cuando se inicia la soldadura.

11. Perilla de control derecha

>> Ajuste y selección.

Indicadores

Símbolo	Descripción
	Notificación general Hay un problema que requiere atención.
	Servicio / reparación
	Fuente de potencia
	Unidad de refrigeración
	Indicador de temperatura alta (sobrecalentamiento)
	VRD (dispositivo de reducción de voltaje): El símbolo VRD blanco está encendido = VRD está encendido El símbolo VRD rojo está parpadeando = hay un error en VRD que impide la soldadura.
	Modo remoto (ON/OFF)

Vistas

- A. [Vista principal](#)
- B. [Canales de memoria](#)
- C. [Procesos de soldadura](#)
- D. [Parámetros soldadura](#)
- E. [Lógica del gatillo](#)
- F. [Weld Assist \(asistente de soldadura\)](#)
- G. [Datos de soldadura](#)
- H. [Configuración del sistema](#)

3.3.1 Panel de control: configuración del alambre de relleno y del gas de protección

Cuando ponga en marcha el dispositivo de soldadura por primera vez o después de un restablecimiento de fábrica, el panel de control le pedirá que especifique la configuración del alambre de relleno y del gas de protección.


 *Si no especifica los ajustes de alambre de relleno y gas de protección, solo está disponible el proceso MIG manual.*

Las selecciones se realizan con las dos perillas de control.

1. Comience presionando la perilla de control derecha.

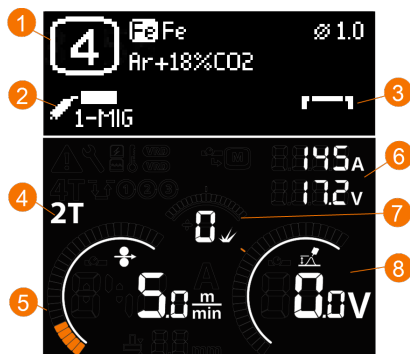


2. Seleccionar:
 - >> Material de alambre de relleno (la selección se realiza en dos niveles)
 - >> Diámetro del alambre de relleno
 - >> Tipo de gas de protección.
3. Guarde la configuración en un canal de memoria.

 *El mismo procedimiento se aplica cuando intenta seleccionar un proceso de soldadura que no admite la combinación de alambre de relleno y gas de protección establecida. En ese caso, comience a especificar el alambre y el gas presionando prolongadamente el botón Weld Assist.*

3.3.2 Panel de control: Vista principal

La vista principal del panel de control de Master M consta de la pantalla de configuración y la pantalla de soldadura. El contenido que se muestra depende del proceso de soldadura y de las características y funciones utilizadas.



1. Canal de memoria (y ajustes de alambre de relleno y gas de protección, si están configurados)
2. Proceso de soldadura activo
3. Funciones de soldadura aplicadas*
4. Función de lógica de disparo aplicada
5. Velocidad de alimentación del alambre
 - >> El programa de soldadura activo define el rango de valores, paso 0,1, predeterminado = 5,0 m/min
6. Corriente y voltaje
7. Dinámicas
 - >> Controla el comportamiento del cortocircuito del arco. Cuanto menor sea el valor, más suave será el arco, cuanto mayor sea el valor, más áspero será el arco. Rango de valores: -9 ... +9, predeterminado = 0
 - >> Con el proceso MAX se muestra el ajuste del parámetro MAX correspondiente.
8. Voltaje de soldadura
 - >> Con el proceso 1-MIG se muestra el ajuste fino de la tensión
 - >> Con el proceso MAX se muestra el ajuste del parámetro MAX correspondiente.

Funciones de la perilla de control

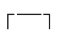
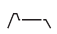
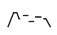
Perilla de control izquierda:

- Manual MIG: Ajuste de la velocidad de alimentación del alambre
- 1-MIG: Ajuste de la velocidad de alimentación del alambre
- MIG pulsada: Ajuste de la velocidad de alimentación del alambre
- DPulse MIG: Ajuste de velocidad de alimentación de alambre y cambio entre niveles de pulso con el botón de la perilla de control
- TIG/MMA: Ajuste de corriente de soldadura.

Perilla de control derecha:

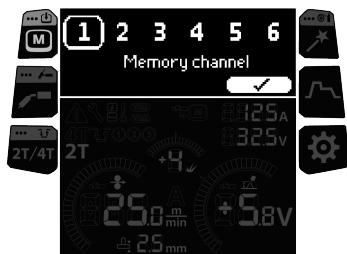
- Manual MIG: Voltaje de soldadura y ajuste de dinámicas
- 1-MIG: ajuste de dinámicas , ajuste fino del voltaje de soldadura y cambio entre los ajustes con el botón de la perilla de control
- MIG pulsada: Ajuste fino del voltaje de soldadura
- DPulse MIG: Ajuste fino del voltaje de soldadura
- Ajuste de dinámicas MMA.

* Funciones de soldadura aplicadas

Gráfico	Descripción
	Arranque en caliente, Powerlog y relleno de cráter OFF.
	Arranque en caliente y relleno de cráter ON.
	Arranque en caliente, Powerlog (niveles de potencia) y llenado de cráteres ON.

3.3.3 Panel de control: Canales de memoria

En soldadura MIG, hay 6 canales de memoria disponibles.



Selección del canal de memoria

1. Gire la perilla de control derecha para resaltar el canal de memoria deseado.
2. Presione la perilla de control derecha para seleccionar el canal de memoria.

Guardar cambios en el canal de memoria

1. Ajuste los parámetros de soldadura.
2. Mantenga presionado el botón del canal de memoria.
3. El número de canal enmarcado por una línea discontinua indica que los parámetros de soldadura configurados son diferentes de los que están actualmente guardados en el canal de memoria activo:

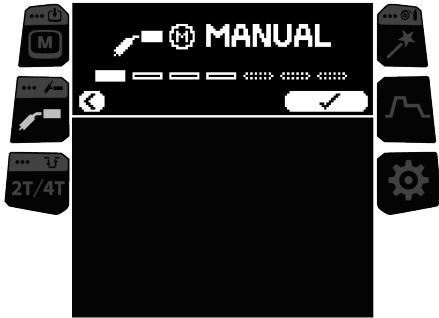


4. Guarde los cambios en el canal de memoria activo presionando la perilla de control derecha o seleccione otro canal girando la perilla de control derecha.

3.3.4 Panel de control: Proceso de soldadura

El proceso de soldadura se selecciona en la vista Proceso de soldadura. Para obtener más información sobre procesos de soldadura, consulte "Guía adicional para funciones y características" en página 49.

En Master M 355 es posible el uso de procesos de pulso y MAX.



Selección del proceso de soldadura

1. Gire la perilla de control derecha para resaltar el proceso de soldadura deseado.

i Solo se puede seleccionar un proceso de soldadura que admita la combinación establecida de alambre de relleno y gas de protección. Si no se han configurado los ajustes de alambre de relleno y gas de protección, solo está disponible el proceso MIG manual. Los ajustes del alambre de relleno y del gas de protección se pueden cambiar en cualquier momento manteniendo presionado el botón Weld Assist.

2. Presione la perilla de control derecha para confirmar la selección.

3.3.5 Panel de control: Lógica del gatillo

Las pistolas de soldar pueden tener varios modos alternativos de operación del gatillo (lógicas del disparador). Los más comunes son 2T y 4T. En el modo 2T, usted mantiene presionado el gatillo durante la soldadura. En el modo 4T, usted presiona y suelta el gatillo para iniciar o detener la soldadura. Para obtener más información sobre la lógica de disparador, consulte "Funciones de la lógica del disparador" en página 52.

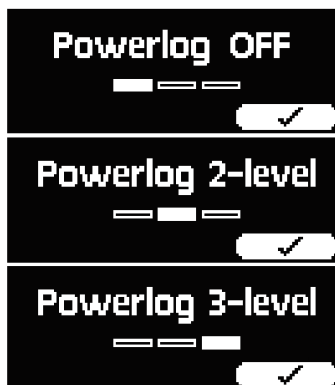
Cambiar entre las lógicas de disparador 2T y 4T

1. Presione el [botón de lógica de disparador](#).

Selección de Powerlog (solo 4T)

Powerlog no está disponible con los procesos MIG manual, DPulse o MAX.

1. Haga una pulsación larga en el [botón de lógica de disparador](#).
2. Elija si se utilizan 2 o 3 niveles de potencia girando y presionando la perilla de control derecha.



- En la vista principal configure la velocidad de alimentación de alambre, el ajuste fino del voltaje de soldadura y las dinámicas para cada nivel.


- >> Para cambiar entre el ajuste fino de voltaje y los ajustes de dinámicas presione la perilla de control derecha.
- >> Para cambiar entre los niveles de potencia, presione la perilla de control izquierda.

Consejo: Para apagar Powerlog y activar la lógica de disparo 2T, presione el botón de lógica de disparo.

3.3.6 Panel de control: Weld Assist (asistente de soldadura)

Weld Assist es una utilidad similar a un asistente, para seleccionar fácilmente los parámetros de soldadura. La utilidad guía al usuario paso a paso a través de la selección de los parámetros requeridos, presentando las opciones de una manera fácil de entender. en Weld Assist, las selecciones se realizan con las dos perillas de control.

Weld Assist está disponible para soldadura MIG.

-  La información sobre el alambre de relleno y el gas de protección seleccionado actualmente se muestra y se utiliza como base en Weld Assist. Si es necesario, los ajustes del alambre de relleno y del gas de protección se pueden cambiar mediante una presión larga del botón Weld Assist.

- Presione primero el botón Weld Assist para abrir la vista y, después, presione la perilla de control derecha para continuar con las selecciones.



- Seleccionar:

- >> Espesor del material (1...10 mm). (Con la posición PG, el grosor máximo del material es de 3 mm.)



- >> Tipo de junta: junta a tope / junta en esquina / junta de borde / junta en traslape / junta en T / junta de tubo / junta de tubo + placa.



>> Posición: PA / PB / PC / PD / PE / PF / PG.



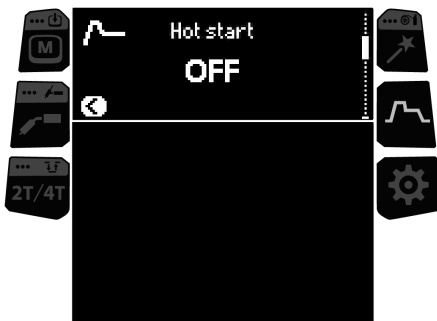
3. Weld Assist le da una recomendación para estos parámetros de soldadura:
 - >> Velocidad de alimentación del alambre
 - >> Corriente
 - >> Voltaje
4. Confirme la recomendación de Weld Assist para los parámetros de soldadura al guardar los valores de los parámetros en un canal de memoria.

Consejo: Puede retroceder paso a paso en Weld Assist, pulsando la perilla de control izquierda.

Una vez que se guardan los valores recomendados, se aplican automáticamente. Los parámetros de soldadura creados con Weld Assist se pueden seguir ajustando normalmente.

3.3.7 Panel de control: Parámetros soldadura

Los parámetros de soldadura son específicos del proceso de soldadura y están visibles y disponibles para su correspondiente ajuste. La selección del proceso de soldadura se basa en el canal de memoria activo y sus configuraciones.



Ajuste de los parámetros de soldadura

1. Gire la perilla de control derecha para resaltar el parámetro de soldadura deseado.
2. Presione la perilla de control derecha para seleccionar el parámetro de soldadura que desea ajustar.
3. Gire la perilla de control derecha para ajustar el valor del parámetro de soldadura.
 - >> Dependiendo del parámetro que se vaya a ajustar, consulte también la tabla de parámetros de soldadura mostrada abajo para obtener más detalles.
4. Confirme el nuevo valor/selección presionando la perilla de control derecha.

Parámetros soldadura

Parámetros de soldadura MIG y 1-MIG

Los parámetros enumerados aquí están disponibles para el ajuste con los procesos MIG y 1-MIG manuales.

Parámetro	Valor del parámetro	Descripción
Corriente posterior	-30 ... +30 Predeterminado = 0	La configuración de la corriente posterior afecta la longitud del alambre al final de la soldadura, por ejemplo, para evitar que el alambre se detenga demasiado cerca del baño de fusión. Esto también permite la longitud óptima del alambre para el inicio de la próxima soldadura.
Nivel de Partida Lenta	10...90 % / AUTO, intervalo 1	La función de Partida Lenta establece la velocidad de alimentación del alambre antes que se encienda el arco de soldadura, es decir, antes de que el alambre de relleno entre en contacto con la pieza de trabajo. Cuando el arco se enciende, la velocidad de alimentación del alambre pasa automáticamente a la velocidad normal configurada por el usuario. La función de Partida Lenta está siempre encendida.
Pregas	0.0 ... 9,9 s / AUTO, paso 0,1 0,0 = OFF	Función de soldadura que inicia el flujo de gas de protección antes de que se encienda el arco. Esto garantiza que el metal no entre en contacto con el aire al inicio de la soldadura. El valor del tiempo es preprogramado por el usuario. Se utiliza para todos los metales, pero especialmente para acero inoxidable, aluminio y titanio.
Postgas	0.0 ... 9,9 s / AUTO, paso 0,1 0,0 = OFF	Función de soldadura que mantiene el flujo de gas de protección después de que el arco se haya extinguido. Esto asegura que la soldadura en caliente no entre en contacto con el aire después de que se extinga el arco, protegiendo la soldadura y también el electrodo. Usado para todos los metales. Especialmente el acero inoxidable y el titanio requieren tiempos de postgas más prolongados.

Parámetros de soldadura 1-MIG

Los parámetros enumerados aquí están disponibles en el ajuste con el proceso 1-MIG.

Parámetro	Valor del parámetro	Descripción
-----------	---------------------	-------------

Partida en caliente	ON/OFF Predeterminado = OFF	Función de soldadura que utiliza una mayor o menor velocidad de alimentación del alambre y corriente de soldadura al inicio de la soldadura. Después del tiempo de Hot start, la corriente cambia al nivel de corriente de soldadura normal. Esto facilita el inicio de la soldadura, especialmente con materiales de aluminio. El nivel y el tiempo del Hot start (solo en modo gatillo 2T) son preestablecidos por el usuario.
- Nivel de partida en caliente	-40 ... +100 %, paso 1 Predeterminado = +40%	
- Tiempo de partida en caliente	0.1 ... 10.0 s, paso 0,1 Predeterminado = 1,2 s	
Relleno de cráteres	ON/OFF Predeterminado = OFF	Al soldar con una potencia elevada, normalmente se forma un cráter al final de la soldadura. La función de Relleno de Cráteres disminuye la potencia de soldadura y la velocidad de alimentación del alambre al final del trabajo de soldadura, de manera que el cráter puede rellenarse empleando un nivel de potencia inferior. La duración de llenado del cráter, la velocidad de alimentación de alambre y el voltaje son preestablecidas por el usuario. El nivel de inicio del relleno del cráter no puede ser menor que el nivel final del relleno del cráter. Cuando el temporizador 4T está encendido, soltar el disparador durante el llenado de cráteres no finaliza la soldadura.
- Nivel inicial de relleno de cráteres	10 ... 150 %, paso 1 Predeterminado = 100 %	
- Tiempo de relleno de cráteres	0.1 ... 10.0 s, paso 0,1 Predeterminado = 1,0 s	
- Nivel final de relleno de cráteres	10 ... 150 %, paso 1 Predeterminado = 10 %	
- Tiemp cráter 4T	ON/OFF	
Touch Sense Ignition	OFF/ON Predeterminado = OFF	Touch Sense Ignition (TSI) entrega un mínimo de salpicaduras y estabiliza el arco inmediatamente después de la ignición.
WiseFusion	OFF/ON Predeterminado = OFF	La función WiseFusion permite el control adaptativo de la longitud del arco, el cual mantiene el arco corto y focalizado de manera óptima. Consulte la sección "Función WiseFusion" en página 53 para obtener más información. (No disponible con MAX Cool, MAX Speed y MAX Position).

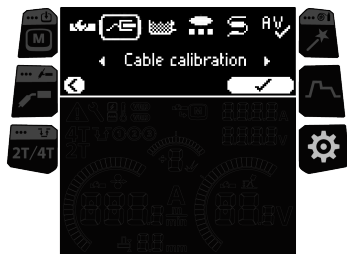
Parámetros de soldadura Pulse / DPulse / MAX Position (solo Master M 355)

Los parámetros enumerados aquí están disponibles para su ajuste con los procesos de soldadura por Pulsos y MAX Position además de los parámetros de soldadura MIG y 1-MIG. Para obtener más información sobre los procesos, consulte "Guía adicional para funciones y características" en página 49.

Parámetro	Valor del parámetro	Descripción
Corriente pulsada %	-10 ... 15 % Predeterminado = 0 %	La corriente de pulso relativa a la corriente de base en la soldadura de pulso y doble pulso.

Frecuencia DPulse	0,4 ... 8,0 Hz Predeterminado = 2 Hz	Esto ajusta la frecuencia del Doble Pulso y el porcentaje de tiempo. La relación de pulso ajusta el primer nivel de pulso. Cuando la relación de pulso se establece en 35 %, la relación del segundo nivel de pulso es 65 %.
Relación de DPulse	10 ... 90 % Predeterminado = 35%	Nota: La velocidad de alimentación de alambre y el ajuste fino de voltaje se ajustan en la vista principal.
Frecuencia de Max Position	-0,5 ... 0,5 Hz Predeterminado = 0 Hz	Esto ajusta la frecuencia de MAX Position.

3.3.8 Panel de control: Configuración del sistema



Cambio en la configuración

1. Gire la perilla de control derecha para resaltar el parámetro de configuración deseado.
2. Presione la perilla de control derecha para seleccionar el parámetro de configuración que desea ajustar.
3. Gire la perilla de control derecha para seleccionar el valor de configuración.
 >> Según el parámetro de configuración que se vaya a ajustar, conviene consultar también la tabla de Configuración mostrada a continuación para obtener más detalles.
4. Confirme el nuevo valor/selección presionando la perilla de control derecha.

Configuración

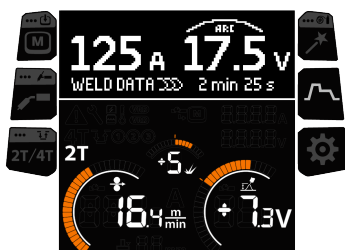
Parámetro	Valor del parámetro	Descripción
Remoto	ON/OFF Predeterminado = OFF	Seleccione si se utiliza el control remoto.
Selección remota	Control remoto manual / pistola Predeterminado = Control remoto manual	
Modo remoto	Velocidad de alimentación del alambre/Canal Predeterminado = velocidad de alimentación de alambre	Determina lo que se modifica con el control remoto, la velocidad de alimentación de alambre o el canal de memoria (canales disponibles: 1...5).
Remoto mín.	Definido por el programa de soldadura activo	Límites mínimos y máximos para el ajuste de la velocidad de alimentación de alambre remota.
Remoto máx.	Definido por el programa de soldadura activo	

Calibración de cable (Solo MIG)	Iniciar/Cancelar	La información de calibración también se muestra sobre la calibración anterior. Consulte "Calibrado del cable de soldadura" en página 34 para obtener la calibración de cable.
Unidad de refrigeración	OFF/Auto/ON Predeterminado = Auto	Cuando se selecciona ON, el refrigerante circula de forma continuada, y cuando se selecciona Auto, el refrigerante circula solo durante la soldadura.
Temporizador de ciclo	ON/OFF Predeterminado = OFF	El temporizador de ciclo es una función de soldadura que produce automáticamente una o varias soldaduras de duración predefinida. Consulte la sección "Temporizador de ciclo" en página 49 para obtener más información.
- Tiempo de arco de ciclo	0,0 ... 60,0 s Predeterminado = 2,0 s	
- Pausa de ciclo	ON/OFF Predeterminado = OFF	
- Tiempo de pausa de ciclo	0,1 ... 3,0 s, paso 0,1 s Predeterminado = 0,1 s	
Modo detención WF	OFF/ON Predeterminado = OFF	La función del paso final en la alimentación del alambre evita que el alambre de relleno se adhiera a la punta de contacto cuando finaliza la soldadura.
Subalimentador	<i>Modelo de subalimentador</i> / OFF Predeterminado = OFF	Si hay un subalimentador compatible conectado, seleccione el subalimentador de la lista. Subalimentadores compatibles: <i>SuperSnake GTX 10 m, 15 m, 20 m, 25 m, Binzel PP401D, Binzel PP36D.</i> Nota: Para obtener el mejor resultado de soldadura posible con procesos de soldadura por pulsos y MAX con un dispositivo subalimentador, la longitud máxima recomendada del cable de subalimentador es de 10 metros (SuperSnake GTX 10 m). Esta recomendación se basa en el uso de una pistola de soldar con cable de 5 metros y de un cable de conexión a tierra de 15 metros junto con el subalimentador. En algunos casos, es posible soldar con procesos de soldadura por pulsos y MAX con un dispositivo subalimentador de 15 metros, pero en tal caso se recomienda realizar una soldadura de prueba.
Verificación de arco	1...365 Predeterminado = 0 (OFF)	Esto define el número de días hasta la próxima verificación del dispositivo.
Duración datos de soldadura	0...10 s, paso 1 Predeterminado = 5 s	Esto define cuánto tiempo se muestra el resumen de datos de soldadura después de cada soldadura.
Avance seguro del alambre (solo MIG)	OFF/ON Predeterminado = ON	Cuando está encendido (ON) y el arco no se enciende, el alambre de relleno se alimenta 5 cm. Cuando está en OFF, se alimentan 5 m del alambre de relleno.

Protector de gas (solo Master M 355)	ON/OFF Predeterminado = OFF	El protector de gas evita la soldadura sin gas de protección.
Indicador de voltaje	Voltaje del arco / voltaje de terminal Predeterminado = Voltaje del arco	Define qué aparece en la pantalla del panel de control, voltaje de arco o de terminal.
Avance de alambre	0,5 ... 18,0 m/min Predeterminado = 5,0 m/min	Haga avanzar al alambre de relleno (con el arco apagado).
Prueba de gas	0 ... 60 s Predeterminado = 20 s	Pruebe el flujo de gas de protección y purgue la línea de gas.
Idioma	Idiomas disponibles	
Código PIN	ON/OFF	Código PIN de 4 dígitos para bloquear parámetros y ajustes. El bloqueo con PIN no impide soldar, navegar por los niveles de Powerlog o seleccionar el canal de memoria.
Tiempo de demostración (no disponible en Master M 353)	OFF/ON	La función de tiempo de demostración le permite probar características y funciones de soldadura opcionales sin licencia por un tiempo limitado. El tiempo de demostración total disponible es de 3 horas. El tiempo de demostración solo ocurre cuando se suelda con una función de soldadura para la que no se tiene licencia. Cuando el tiempo de demostración está activado, el tiempo restante se muestra en la pantalla.
Info dispositivo		Muestra información sobre el dispositivo y su uso.
Rest. valores de fábrica	Restablecer/Cancelar Predeterminado = Cancelar	Restaurar la configuración de fábrica. Tenga en cuenta que también se restablece el valor del parámetro de verificación de arco.

3.3.9 Panel de control: Datos de soldadura

Después de cada soldadura, se muestra brevemente un resumen de la soldadura. Para cambiar la duración de la vista de datos de soldadura, consulte "Panel de control: Configuración del sistema" en página 46.



3.4 Guía adicional para funciones y características

En esta sección se resumen algunas de las funciones y características de Master M y cómo usarlas.

3.4.1 1-MIG

1-MIG es un proceso de soldadura MIG/MAG donde el voltaje se define automáticamente cuando ajusta la velocidad de alimentación de alambre. El voltaje se calcula a partir del programa de soldadura en uso. Este proceso sirve para todos los materiales, gases de protección y posiciones de soldadura.

3.4.2 Tiempo de demostración

No disponible en Master M 353.

La función de tiempo de demostración permite una evaluación de prueba gratuita del software de soldadura MAX.

El tiempo de demostración total disponible es de 3 horas. El tiempo de demostración solo ocurre cuando se suelda con una función de soldadura para la que no se tiene licencia. Cuando el tiempo de demostración está activado, el tiempo restante se muestra en la pantalla.

Los software disponibles para la evaluación de prueba son:

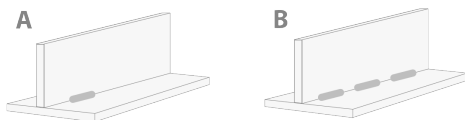
- **MAX Cool**
>> Consulte la sección "Proceso MAX Cool" en la página siguiente para obtener más información.
- **MAX Speed**
>> Consulte la sección "Proceso MAX Speed" en página 51 para obtener más información.
- **MAX Position**
>> Consulte la sección "Proceso MAX Position" en página 51 para obtener más información.

La función de tiempo de demostración puede activarse y desactivarse en "Panel de control: Configuración del sistema" en página 46. Por defecto, el tiempo de demostración está en OFF.

Cuando expira el tiempo de demostración, las funciones sin licencia ya no se pueden utilizar. Para seguir utilizando las funciones opcionales, debe comprar licencias para ellas.

3.4.3 Temporizador de ciclo

El temporizador de ciclo es una función de soldadura que produce automáticamente una sola soldadura o múltiples soldaduras de duración predefinida con solo presionar el disparador de la pistola de soldar. Por ejemplo, se puede usar para mantener la consistencia de la soldadura al crear una sola soldadura (A) o una soldadura intermitente (B) o para crear fácilmente soldaduras por punteo limpias con una baja entrada de calor.



- >> Para utilizar el temporizador de ciclo, vaya a **Configuración del sistema** y configure el temporizador de ciclo en ON.
- >> Una vez que se encienda el temporizador de ciclo, se puede ajustar el tiempo de arco del ciclo (la duración de la soldadura).

Cuando solo se establece el tiempo de arco del ciclo, solo se crea una única soldadura. La función de soldadura intermitente se habilita configurando también el tiempo de pausa del ciclo.

- >> Para activar la función de soldadura intermitente del temporizador de ciclo, vaya a **Configuración del sistema** y configure el temporizador de ciclo en ON, configure también la pausa del ciclo en ON y ajuste el tiempo de pausa del ciclo (la duración de la pausa antes de la próxima soldadura).

Con el temporizador de ciclo, las funciones de inicio y parada de soldadura como pregás, posgás, ascenso, partida en caliente, partida lenta y relleno de cráter, están disponibles para su ajuste de acuerdo con el proceso de soldadura seleccionado. Tenga en cuenta que el uso de estas funciones con el temporizador de ciclo también tiene su efecto sobre la duración real de la soldadura y que la opción Tiempo de arco del ciclo no las incluye.

3.4.4 Soldadura pulsada

No disponible en Master M 353.

Pulsado



Pulse es un proceso de soldadura MIG/MAG automático en el que la corriente pulsa entre la corriente base y la corriente pulsada. Las ventajas de Pulse son una velocidad de soldadura y una tasa de deposición superiores en comparación con la soldadura por corto circuito, una entrada de calor inferior en comparación con la soldadura al arco con transferencia spray, un arco con transferencia globular sin salpicaduras y una mejor apariencia de la soldadura. Pulse es adecuado para todo tipo de soldadura de posición. Es ideal para la soldadura de aluminio y acero inoxidable, sobre todo, cuando el espesor del material es bajo.

- >> Para usar Pulse, presione el [botón de proceso de soldadura](#) y seleccione Pulse.
- >> Se pueden configurar los parámetros de soldadura pulsada correspondientes. Si desea más información, consulte "Parámetros de soldadura por pulsos" en [Panel de control: Parámetros de soldadura](#).

DPulse



DPulse es un proceso de soldadura MIG/MAG pulsada doble con dos niveles de potencia distintos. La potencia de soldadura varía entre estos dos niveles. Los parámetros de cada nivel se controlan de forma independiente.

- >> Para usar DPulse, presione el [botón de proceso de soldadura](#) y seleccione DPulse .
- >> Ajuste la velocidad de alimentación de alambre y ajuste fino en la [Vista principal](#).
- >> Ajuste la frecuencia de doble pulso y la relación de pulso en la [Vista de parámetros de soldadura](#).

3.4.5 Proceso MAX Cool

Disponible como opción en Master M 355.

MAX Cool es un proceso de soldadura MIG/MAG con transferencia de arco por corto circuito, que está diseñado para soldaduras de pase de raíz y aplicaciones de láminas de metal (hojas finas). Es un proceso de soldadura totalmente controlado por corriente. MAX Cool no requiere el uso de un cable de detección de voltaje separado.

MAX Cool es adecuado para todas las posiciones de soldadura y proporciona un arco suave, lo que reduce las salpicaduras.

- >> Para usar MAX Cool, presione el [botón de proceso de soldadura](#) en el panel de control y seleccione MAX Cool
- >> Para ajustar la velocidad de alimentación del alambre, en la [Vista principal](#), gire la perilla de control izquierda. También se muestra el efecto del ajuste en el espesor de la placa.
- >> Para realizar el ajuste fino de la salida de calor, en [Vista principal](#), gire la perilla de control derecha.

MAX Cool es compatible con estas combinaciones de alambre de relleno y gas de protección:

- Fe sólido y Ar + 8...25 % CO₂ (1,0 mm, 1,2 mm)
- Fe sólido y CO₂ (1,0 mm, 1,2 mm)
- Ss sólido y Ar + 2 % CO₂ (1,0 mm, 1,2 mm)
- CuSi3 y Ar (1,0 mm)
- CuAl8 y Ar (1,0 mm).

3.4.6 Proceso MAX Position

Disponible como opción en Master M 355.

MAX Position es un proceso de soldadura MIG/MAG optimizado para soldaduras en filete verticales (posición: PF). MAX Position cambia automáticamente entre dos niveles de potencia separados. Los dos niveles de potencia pueden utilizar el mismo proceso de soldadura o dos procesos de soldadura diferentes.

- >> Para usar MAX Position, presione el [botón de proceso de soldadura](#) en el panel de control y seleccione MAX Position. En la [Vista de parámetros de soldadura](#) puede ajustar la frecuencia de MAX Position. La relación de los dos niveles de potencia está predeterminada.
- >> Para ajustar la velocidad de alimentación del alambre media, en la [Vista principal](#) del panel de control, gire la perilla de control izquierda. También se muestra el efecto del ajuste en el espesor del material base.
- >> Para hacer un ajustar fino del voltaje de soldadura, en la [Vista principal](#) del panel de control, gire la perilla de control derecha.

MAX Position es compatible con estas combinaciones de alambre de relleno y gas de protección:

- Fe sólido y Ar + 18 % CO₂ (1,0 mm, 1,2 mm)
- Fe sólido y Ar + 8 % CO₂ (1,0 mm, 1,2 mm)
- Fe MC y Ar + 18 % CO₂ (1,2 mm)
- Ss sólido y Ar + 2 % CO₂ (1,0 mm, 1,2 mm)
- AlMg y Ar (1,0 mm, 1,2 mm)

MAX Position admite estos grosores de material base:

- 3...12 mm.

MAX Position utiliza también otros procesos de soldadura (según el material):

- Fe y Fe MC: 1-MIG (con baja potencia) y MIG pulsada (con alta potencia)
- Ac. inox. y Al: MIG pulsada (en todo el rango de potencia).

3.4.7 Proceso MAX Speed

Disponible como opción en Master M 355.

MAX Speed es un proceso de soldadura MIG/MAG pulsado. Está diseñado para minimizar el aporte de calor y maximizar la velocidad de soldadura mediante la modificación de los arcos MIG/MAG convencionales.

MAX Speed está diseñado para aplicaciones de soldadura de acero y acero inoxidable principalmente en las posiciones PA y PB. Es adecuado para espesores de placa superiores a 2,5 mm, siendo el espesor máximo ideal de placa de aproximadamente 6 mm.

MAX Speed opera dentro del rango del arco spray. La corriente de soldadura se pulsa con frecuencia y amplitud constantes. La longitud del arco se controla con el control de voltaje normal. La pulsación de baja amplitud de MAX Speed

permite un modo de transferencia efectivo con una velocidad de alimentación de alambre más baja que con el arco MIG/MAG convencional. Este pulsado no es perceptible para el soldador.

- >> Para usar MAX Speed, presione el [botón de proceso de soldadura](#) en el panel de control y seleccione MAX Speed. La frecuencia de MAX Speed se puede ajustar en la [Vista principal](#). El rango de valores de frecuencia de MAX Speed es 100 ... 800 Hz, paso 10 Hz, predeterminado 300 Hz.
- >> Para ajustar la velocidad de alimentación del alambre, en la [Vista principal](#), gire la perilla de control izquierda. También se muestra el efecto del ajuste en el espesor del material.
- >> Para hacer un ajuste fino del voltaje de soldadura, en la pantalla [Vista principal](#), gire la perilla de control derecha.

MAX Speed es compatible con estas combinaciones de alambre de relleno y gas de protección:

- Fe sólido y Ar + 18 % CO₂ (1,0 mm, 1,2 mm)
- Fe sólido y Ar + 8 % CO₂ (1,0 mm, 1,2 mm)
- Fe MC y Ar + 18 % CO₂ (1,2 mm)
- Ss sólido y Ar + 2 % CO₂ (1,0 mm, 1,2 mm).

3.4.8 Funciones de la lógica del disparador

Puede cambiar la lógica de disparo entre 2T y 4T al pulsar el [botón de lógica de disparo](#) del panel de control.

2T

En 2T, presionar el gatillo enciende el arco. Al soltar el gatillo se apaga el arco.



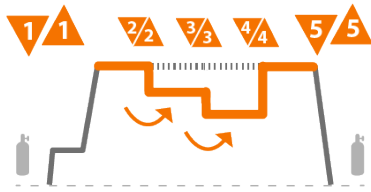
4T

En 4T, al presionar el disparador se inicia el preguás y al soltar el disparador se enciende el arco. Al presionar nuevamente el gatillo se apaga el arco. Al soltar el disparador finaliza el posguás.



Powerlog


El usuario puede cambiar entre dos o tres niveles de potencia diferentes gracias a la función lógica de activación de Powerlog. En Powerlog, al presionar el disparador se inicia el preguás y al soltar el disparador se enciende el arco. Una presión rápida del disparador durante la soldadura cambia entre niveles (después del último nivel de potencia definido se selecciona el primer nivel). Al presionar prolongadamente el disparador en cualquiera de los niveles durante la soldadura se apaga el arco.



Para usar Powerlog, presione prolongadamente el [botón de lógica del disparador](#) y elija si se utilizan 2 o 3 niveles de potencia. Configure los niveles de potencia para esta función. Los parámetros disponibles para el ajuste de cada nivel son:

- Velocidad de alimentación del alambre
- Voltaje / Ajuste fino
- Dinámicas.

 La lógica de disparo de Powerlog no está disponible con los procesos MIG manual, DPulse o MAX.

 La lógica de disparador de Powerlog no se puede utilizar junto con un control remoto. Si se selecciona un canal de memoria Powerlog cuando se está usando un control remoto, la lógica de disparador cambia automáticamente a 4T.

3.4.9 Función WiseFusion



No disponible en Master M 353.

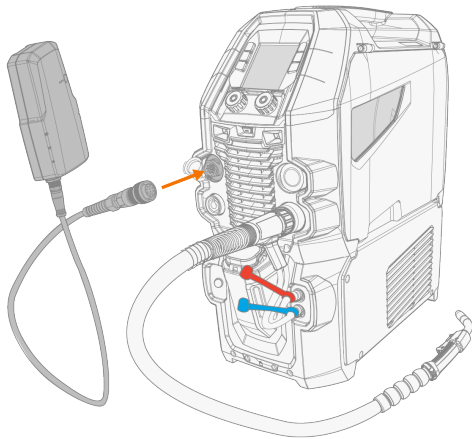
La función WiseFusion permite el control adaptativo de la longitud del arco, el cual mantiene el arco corto y focalizado de manera óptima. WiseFusion incrementa la velocidad de soldadura y penetración y disminuye la entrada de calor. WiseFusion se puede utilizar en todo el rango de potencia (arco por corto circuito, arco globular y arco spray). WiseFusion es compatible con los procesos de soldadura 1-MIG y MIG pulsada. (No disponible con MAX Cool, MAX Speed y MAX Position).

- >> Para usar WiseFusion, vaya a la [Vista de parámetros de soldadura](#) del panel de control y aplique la función WiseFusion.
- >> Para ajustar la velocidad de alimentación del alambre, en la [Vista principal](#) del panel de control, gire la perilla de control izquierda.
- >> Para hacer un ajuste fino del aporte de calor durante la soldadura, en la [Vista principal](#) del panel de control, gire la perilla de control derecha.

Para más información sobre los productos Wise, visite www.kemppi.com.

3.4.10 WeldEye con DCM (opcional)

El software de gestión de la soldadura WeldEye de Kemppi también está disponible para el uso con Master M. Para esto, se requiere un dispositivo adicional del Módulo de conectividad digital (DCM). El DCM se conecta directamente a la conexión de control del Master M con los cables y adaptadores suministrados con el dispositivo DCM.



Para obtener más información sobre la instalación y el uso del dispositivo DCM, consulte userdoc.kemppi.com (DCM/WeldEye).

Descubra WeldEye: el software universal para la gestión de las soldaduras

WeldEye es su herramienta y espacio de almacenamiento principal para mantener en orden los documentos relacionados con las soldaduras. WeldEye es una solución universal para gestionar la producción de soldaduras.

La estructura modular de WeldEye se basa en distintas funciones prácticas que cubren las necesidades de los sectores más diversos y las tareas relacionadas con la soldadura:

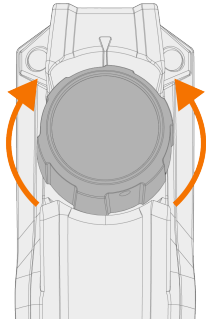
- **Procedimientos de soldadura**
 - >> Incluye la librería digital y la gestión de plantillas de dWPS, WPQR y EPS conforme a los estándares de soldadura más relevantes.
- **Personal y cualificaciones**
 - >> Incluye los procesos de gestión y renovación de los certificados de cualificación de todo el personal (soldadores e inspectores).
- **Gestión de la calidad**
 - >> Incluye funciones de verificación de la calidad con EPS digitales y el control del cumplimiento de las cualificaciones con respecto a los datos de soldadura recopilados automáticamente en formato digital.
- **Gestión de las soldaduras**
 - >> Incluye funcionalidades de registro de documentos y características para una documentación y gestión integral de proyectos de soldadura.

Para obtener más información sobre WeldEye, consulte www.weldeye.com.

3.5 Uso del control remoto

Control remoto HR43

Para ajustar la velocidad de alimentación del alambre, gire la perilla del control remoto.

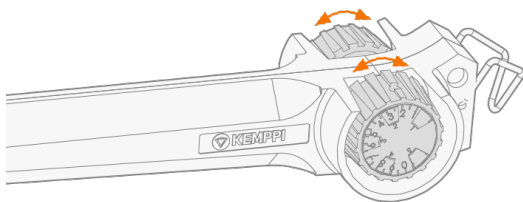


Para cambiar el canal de memoria en lugar de la velocidad de alimentación del alambre con el control remoto, cambie la configuración en los ajustes del panel de control ("Panel de control: Configuración del sistema" en página 46).

Control remoto HR40

Las funciones de la perilla de control de HR40 están definidas por el proceso de soldadura seleccionado y reflejan los ajustes de las dos perillas de control del panel de control.

- **Perilla de control 1: Velocidad de alimentación de alambre/canal**
 - >> Para cambiar el canal de memoria en lugar de la velocidad de alimentación del alambre con el control remoto, cambie la configuración en los ajustes del panel de control ("Panel de control: Configuración del sistema" en página 46).
 - >> También puede establecer valores mínimos y máximos de velocidad de alimentación de alambre para el ajuste remoto de la corriente en la configuración del panel de control. Los valores mínimo y máximo afectan también a la resolución del ajuste del control remoto.



- **Perilla de control 2: Voltaje de soldadura / ajuste fino del voltaje de soldadura**
 - >> Ajuste el voltaje de soldadura o el ajuste fino del voltaje de soldadura según el proceso de soldadura activo,

3.6 Cambio de polaridad de soldadura

Para la soldadura TIG, se debe cambiar la polaridad de soldadura. Además, algunos alambres de relleno requieren cambiar la polaridad de soldadura. Compruebe la polaridad de soldadura recomendada en el embalaje del alambre de relleno.

! *Antes de manipular las piezas eléctricas, asegúrese de que el dispositivo de soldadura esté desconectado de la red eléctrica.*

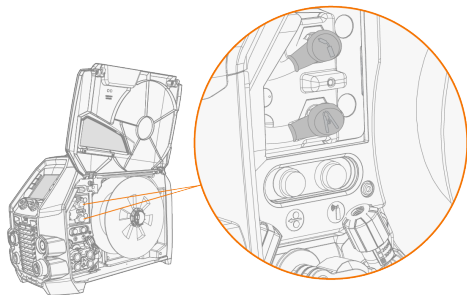
Herramientas necesarias:



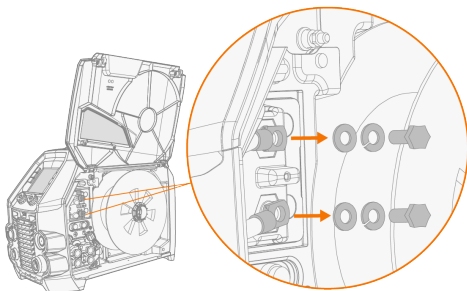
17 mm

1. Apague el dispositivo de soldadura y desconéctelo de la red eléctrica.
2. Abra la ventanilla del armario del alimentador de alambre.
3. Retire las cubiertas protectoras de goma de los terminales de polaridad.

! *Tenga cuidado al manipular piezas eléctricas.*



4. Quite los pernos y las arandelas de ajuste de los terminales.



5. Conecte los cables a los terminales de polaridad según las indicaciones de recomendación de polaridad.
6. Vuelva a colocar las arandelas y los pernos. Apriete a un torque de 17 Nm.
7. Vuelva a colocar las cubiertas protectoras de goma.

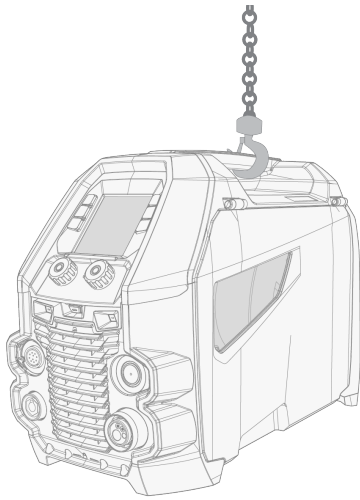
3.7 Elevación del equipo Master M

! Si hay una botella de gas instalada en el carro, NO intente levantar el carro con la botella de gas en él.

Mango de transporte:

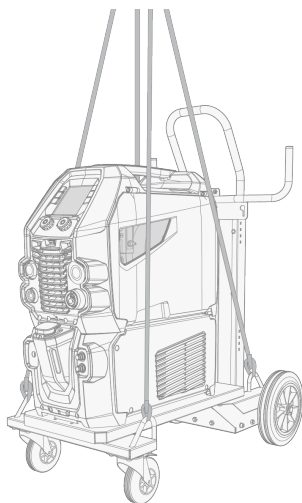
El mango de transporte se puede usar para levantar mecánicamente (solo para mover, no para colgar) cuando el dispositivo no está montado en una unidad de refrigeración o carro.

Conecte el gancho de elevación al mango de transporte.



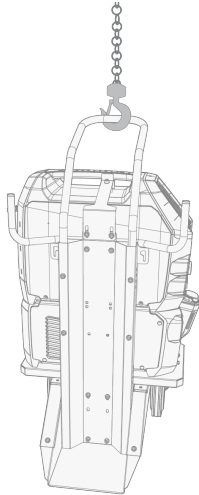
Carro de 4 ruedas:

1. Compruebe que el equipo de soldadura esté bien sujeto al carro.
2. Conecte la cadena de 4 patas o las correas desde el gancho del montacargas o elevador hasta los cuatro puntos de elevación del carro en ambos lados del equipo de soldadura.



Carro de 2 ruedas (solo T25MT):

1. Compruebe que el equipo de soldadura esté bien sujeto al carro.
2. Conecte el gancho del montacargas al mango de elevación del carro.



No levante el equipo cuando esté instalado en el carro T35A.

4. MANTENIMIENTO

Al considerar y planificar el mantenimiento de rutina, tenga en cuenta la frecuencia del uso del sistema de soldadura y el entorno de trabajo.

El uso correcto de la soldadora y su mantenimiento regular le ayudarán a evitar tiempos muertos innecesarios y fallas en el equipo.

4.1 Mantenimiento diario



Desconecte la fuente de potencia de la corriente antes de manipular los cables eléctricos.

Mantenimiento de la máquina de soldadura

Siga estas instrucciones de mantenimiento con el fin de mantener el funcionamiento adecuado de la máquina de soldadura:

- Compruebe que todas las cubiertas y componentes estén en perfecto estado.
- Compruebe todos los cables y conectores. No los utilice si están dañados y póngase en contacto con el servicio técnico para obtener repuestos.
- Compruebe los rodillos de alimentación de alambre y la manilla de la presión. Límpielos y lubríquelos con una pequeña cantidad de aceite para máquinas ligero, si fuera necesario.

Para la reparación, póngase en contacto con Kemppi en www.kemppi.com o con su distribuidor.

Mantenimiento de la pistola de soldadura

Para ver las instrucciones de la pistola Flexlite GX MIG, consulte userdoc.kemppi.com.

4.2 Mantenimiento periódico

 *El mantenimiento periódico lo ha de llevar a cabo exclusivamente el personal de servicio cualificado.*

 *Solo los electricistas autorizados tienen permitido llevar a cabo las tareas eléctricas.*

 *Antes de retirar la cubierta protectora, desconecte la fuente de potencia de la corriente y espere unos 2 minutos antes de descargar el condensador.*

Compruebe las conexiones eléctricas de la unidad al menos cada seis meses. Limpie las piezas oxidadas y apriete los conectores sueltos.

 *Cuando corresponda, use el torque de tracción correcto al sujetar las piezas sueltas.*

Limpie de polvo y suciedad el exterior de la máquina, por ejemplo, con un cepillo suave y una aspiradora. Limpie también la rejilla de ventilación situada en la parte posterior de la unidad. No use aire comprimido, ya que la suciedad podría compactarse aún más en los intersticios de los perfiles de refrigeración.

 *No use dispositivos de lavado a presión.*

4.3 Talleres de mantenimiento

Los talleres de Servicio Kempfi realizan el mantenimiento del sistema de soldadura conforme al acuerdo de mantenimiento con Kempfi.

Los aspectos principales del procedimiento de mantenimiento de los talleres son:

- Limpieza de la máquina
- Mantenimiento de las herramientas de soldadura
- Comprobación de las conexiones y los interruptores
- Comprobación de todas las conexiones eléctricas
- Comprobación del cable de alimentación de la fuente de potencia y el enchufe
- Reparación de piezas defectuosas y sustitución de componentes defectuosos
- Prueba de mantenimiento
- Prueba y calibración de los valores operativos y de rendimiento cuando sea necesario

Encuentre su taller de servicio más cercano en el [sitio web de Kempfi](#).

4.4 Resolución de problemas

i *Los problemas enumerados y sus posibles causas no son categóricos, pero sirven para plantear algunas situaciones comunes que pueden presentarse durante el uso normal del sistema de soldadura.*

Dispositivo de soldadura:

Problema	Acciones recomendadas
El dispositivo de soldadura no se enciende	Compruebe que el cable de red está enchufado correctamente.
	Compruebe que el interruptor de la fuente de potencia está en posición ENCENDIDO.
	Compruebe que está encendida la distribución de la alimentación eléctrica.
	Compruebe el fusible de red y el disyuntor.
	Compruebe que el cable de interconexión que conecta la fuente de potencia con el alimentador de alambre esté intacto y bien conectado.
	Compruebe que está conectado el cable de puesta a tierra.
El dispositivo de soldadura deja de funcionar	La pistola refrigerada por gas puede haberse sobrecalentado. Espere a que se enfríe.
	Compruebe que ninguno de los cables esté suelto.
	Es posible que el alimentador de alambre se haya recalentado. Espere a que se enfríe y compruebe que el cable de corriente de soldadura esté bien conectado.
	Es posible que la fuente de potencia se haya recalentado. Espere a que se enfríe y compruebe que los ventiladores funcionan correctamente y el flujo de aire está libre de obstrucciones.

Alimentación de alambre:

Problema	Acciones recomendadas
El alambre de relleno del carrete se desenreda	Compruebe que la cubierta de bloqueo del carrete esté cerrada.
El mecanismo de alimentación de alambre no alimenta al alambre de relleno	Compruebe que el alambre de relleno no se haya acabado.
	Compruebe que el alambre de relleno está bien colocado en los rodillos de alimentación hacia el conductor del alambre.
	Compruebe que la manilla de presión esté bien cerrada.
	Compruebe que la presión del rodillo de alimentación esté bien ajustada para el alambre de relleno.
	Compruebe que el cable de soldadura esté conectado correctamente al alimentador de alambre.
Sople aire comprimido por el conductor flexible de alambre para comprobar que no esté bloqueado.	

Calidad de soldadura:

Problema	Acciones recomendadas
Soldadura sucia o de mala calidad	Compruebe que el gas de protección no se haya acabado.
	Asegúrese de que el flujo de gas de protección no esté obstruido.
	Controle que el tipo de gas sea el adecuado para la aplicación.
	Compruebe la polaridad de la pistola/el electrodo.
	Controle que el procedimiento de soldadura sea el adecuado para la aplicación.
Rendimiento de soldadura cambiante	Controle que el mecanismo de alimentación del alambre esté bien ajustado.
	Sople aire comprimido por el conductor flexible de alambre para comprobar que no esté bloqueado.
	Controle que el conductor flexible de alambre sea el adecuado para el tipo y el tamaño de alambre seleccionados.
	Compruebe el tamaño, el tipo y el desgaste de la punta de contacto de la pistola de soldadura.
	Revise que la pistola de soldadura no sufra sobrecalentamiento.
	Controle que la pinza de tierra esté ajustada adecuadamente a una superficie limpia de la pieza de trabajo.
Demasiadas salpicaduras	Revise los valores de los parámetros de soldadura y el procedimiento de soldadura.
	Revise el tipo y el flujo de gas.
	Compruebe la polaridad de la pistola/el electrodo.
	Compruebe que el alambre de relleno es adecuado para la aplicación actual.

"Códigos de error" en la página siguiente

4.5 Códigos de error

En caso de error, el panel de control muestra el número, el nombre y la posible causa del error y propone una acción para solucionar el problema.

Error			
Código	Título	Causas posibles	Acción propuesta
1	Fuente de potencia no calibrada	Se ha perdido la calibración de la fuente de potencia.	Reinicie la fuente de potencia. Si el problema persiste, comuníquese con el soporte técnico de Kemppi.
2	Voltaje de la red demasiado bajo	El voltaje de la red es demasiado bajo.	Reinicie la fuente de potencia. Si el problema persiste, comuníquese con el soporte técnico de Kemppi.
3	Voltaje de la red demasiado elevado	El voltaje de la red es demasiado alto.	Reinicie la fuente de potencia. Si el problema persiste, comuníquese con el soporte técnico de Kemppi.
4	La fuente de potencia se ha sobrecalentado	Sesión de soldadura demasiado larga con potencia elevada.	No la apague, deje que los ventiladores enfríen la máquina. Si los ventiladores no funcionan, comuníquese con los servicios de Kemppi
5	El voltaje interno de 24 V está demasiado bajo	La fuente de potencia incluye una unidad de fuente de potencia inoperativa de 24 V.	Reinicie la fuente de potencia. Si el problema persiste, comuníquese con el soporte técnico de Kemppi.
10	Proceso de soldadura no compatible	Hay un proceso de soldadura no compatible en el canal de memoria.	Compruebe que todas las definiciones del canal de memoria sean compatibles.
12	Fallo del cable de soldadura	Los cables positivo y negativo están conectados entre sí.	Compruebe las conexiones del cable de soldadura y el cable de masa o retorno a tierra.
13	Corriente excesiva IGBT	Transformador de red inoperativo en fuente de potencia.	Reinicie la fuente de potencia. Si el problema persiste, comuníquese con el soporte técnico de Kemppi.
14	Sobrecalentamiento IGBT	Sesión de soldadura demasiado larga con potencia elevada o temperatura ambiente elevada.	No la apague, deje que los ventiladores enfríen la máquina. Si los ventiladores no funcionan, comuníquese con el servicio de Kemppi.
16	El transformador principal se ha sobrecalentado	Sesión de soldadura demasiado larga con potencia elevada o temperatura ambiente elevada.	No la apague, deje que los ventiladores enfríen la máquina. Si los ventiladores no funcionan, comuníquese con los servicios de Kemppi
17	Falta una fase del suministro de corriente	Faltan una o más fases del suministro de corriente.	Compruebe el cable de alimentación y sus conexiones. Compruebe el voltaje del suministro de corriente.
20	Error en unidad de refriger. fuente de potencia	La capacidad de refrigeración es reducida en la fuente de potencia.	Limpie los filtros y cualquier tipo de suciedad del canal de refrigeración. Compruebe que los ventiladores de refrigeración estén en marcha. En caso contrario, contacte con la asistencia de Kemppi.
24	Líquido de refrigeración sobrecalentado	Sesión de soldadura demasiado larga con potencia elevada o temperatura ambiente elevada.	No apague la unidad de refrigeración. Deje que el líquido circule hasta que los ventiladores lo enfríen. Si los ventiladores no funcionan, comuníquese con el servicio de Kemppi.
26	El líquido de refrigeración no está circulando	No hay líquido de refrigeración o la circulación está bloqueada.	Compruebe el nivel del líquido en la unidad de refrigeración. Compruebe que las mangueras y las conexiones no estén obstruidas.

27	Unidad de refrigeración no encontrada	La refrigeración se enciende en el menú de ajustes, sin embargo, la unidad de refrigeración no está conectada a la fuente de potencia o el cableado es defectuoso.	Compruebe las conexiones de la unidad de refrigeración. Asegúrese de que la refrigeración esté apagada en el menú de ajustes, si la unidad de refrigeración no está en uso.
33	Fallo calibración cable soldadura	Fallo calibración cable soldadura	Controlar cables sist. de soldadura y sus conectores.
35	Corriente de red demasiado elevada	La corriente de la red eléctrica es demasiado alta.	Reduzca la potencia de soldadura.
40	Error VRD	El voltaje en vacío supera el límite VRD.	Reinicie la fuente de potencia. Si el problema persiste, comuníquese con el soporte técnico de Kemppi.
42	Corriente alta en el motor del alimentador de alambre	Es posible que haya demasiada presión en los rodillos de alimentación del alambre o suciedad en el conducto de alambre.	Ajuste la presión del rodillo de alimentación. Limpie el conducto de alambre. Cambie las piezas desgastadas de la pistola de soldar.
43	Corriente excesiva en el motor del alimentador de alambre	Es posible que haya demasiada presión en los rodillos de alimentación del alambre o suciedad en el conducto de alambre.	Ajuste la presión del rodillo de alimentación. Limpie el conducto de alambre. Cambie las piezas desgastadas de la pistola de soldar.
44	Falta la medición de la velocidad del alambre	Sensor o cableado defectuosos en el alimentador de alambre.	Reinicie el sistema de soldadura. Si el problema persiste, comuníquese con el soporte técnico de Kemppi.
45	Baja presión del gas	La presión del gas de protección es demasiado baja.	Compruebe y ajuste el flujo de gas de protección.
50	Error de licencia	Falta la licencia de la función seleccionada.	Para seguir usando la función, instale la licencia.
61	No se permite la operación	El subalimentador está conectado, pero no se ha seleccionado en la configuración del sistema.	Vaya al menú de configuración del sistema en el panel de control y seleccione su modelo y tipo de subalimentador.
64	Se ha perdido el dispositivo de control de robot	El alimentador de alambre ha perdido la conexión con el dispositivo de control de robot.	Compruebe el dispositivo de control de robot y los cables de interconexión. Si el problema persiste, comuníquese con el servicio Kemppi.
65	Subalim.no permitido	Subalimentador no permitido con proceso soldadura seleccionado.	Quitar subalimentador o cambiar procedimiento soldadura.
103	Canal de memoria vacío	El robot intentó iniciar la soldadura utilizando un canal de memoria inexistente.	Compruebe el canal de memoria seleccionado por el robot.
132	El robot no responde	Hay un problema de comunicación entre el robot y el RCM.	Compruebe el cableado del bus de campo, los conectores y el módulo del bus de campo.
244	Fallo de memoria interna	Fallo en proceso de inicialización (%sub:%device).	Reinicie sistema de soldadura. Si el problema persiste, comuníquese con el soporte técnico de Kemppi.
245	Tiempo de demostración restante: %min m	Cuando caduque el tiempo de demostración, ya no se podrán utilizar las funciones sin licencia.	Para seguir utilizando las funciones opcionales, debe comprar licencias para ellas.
246	El tiempo de demostración ha finalizado	El tiempo de demostración ha finalizado porque algunas de las funciones utilizadas no tienen licencia.	Para seguir utilizando las funciones opcionales, debe comprar licencias para ellas.

250	Fallo de memoria interna	Error de comunicación de la memoria (%sub:%device).	Reinicie sistema de soldadura. Si el problema persiste, comuníquese con el servicio Kempfi.
-----	--------------------------	---	---

4.6 Instalación y limpieza del filtro de aire de la fuente de potencia (opcional)

Se puede comprar un filtro de aire de fuente de potencia opcional por separado. El filtro de aire viene con una carcasa fija diseñada para montar directamente en la toma de aire de la fuente de potencia.

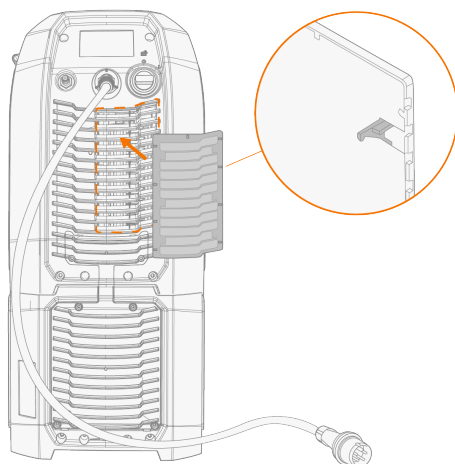
i El uso del filtro de aire opcional disminuye los niveles de potencia nominal de la fuente de potencia de la siguiente manera (salida 40 °C): 60 % >>> 45 % y 100 % >>> 100 %-20 A. Esto se debe a la entrada de aire de enfriamiento ligeramente reducida.

Herramientas necesarias:



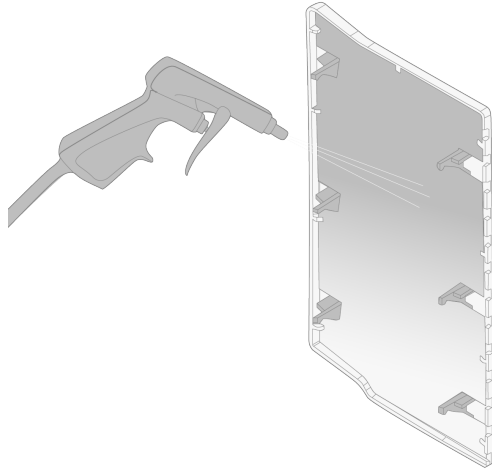
Instalación y sustitución

1. Coloque el conjunto del filtro de aire en la entrada de aire de la fuente de potencia y fíjelo con los clips del borde de la carcasa.



Limpieza

1. Retire el filtro de aire de la fuente de potencia liberando los clips del borde de la carcasa del filtro de aire.
2. Sople el filtro de aire limpio con aire comprimido.



4.7 Cómo desechar el equipo



¡No deseche los equipos eléctricos junto a los residuos normales!

De acuerdo con la Directiva Europea WEEE 2012/19/UE sobre la eliminación de equipos eléctricos y electrónicos y la Directiva Europea 2011/65/UE sobre la restricción del uso de determinadas sustancias peligrosas en los equipos eléctricos y electrónicos, y su implementación según la legislación nacional, los equipos eléctricos cuya vida útil haya llegado a su fin se deben eliminar por separado y depositar en una instalación de reciclaje adecuada, que no dañe el medioambiente. El propietario del equipo debe entregar la unidad fuera de servicio en un punto de recogida regional, según las instrucciones de las autoridades locales, o a un representante de Kemppi. Al aplicar estas directivas europeas, mejora el medio ambiente y la salud humana.

5. DATOS TÉCNICOS

Datos técnicos:

- Para conocer los datos técnicos del dispositivo consulte "Dispositivos Master M" en la página siguiente.
- Para los datos técnicos de la unidad de refrigeración Maste M Cooler, consulte "Unidad de refrigeración Master M" en página 76.

Información adicional:

- Para obtener información sobre los consumibles del alimentador de alambre consulte. "Consumibles para el alimentador de alambre" en página 79
- Para la información de pedido, consulte "Información de pedido de Master M" en página 78.

5.1 Dispositivos Master M

Master M 353 G, 355 G

Master M 353, 355			353 G, 355 G
Característica			Valor
Voltaje de conexión de corriente	3~ 50/60 Hz		380 - 460 V ±10 %
Cable para conexión de corriente	H07RN-F		4 mm ²
Potencia de entrada en corriente máxima nominal			14 kVA
Suministro de corriente máximo	@ 380...460 V	$I_{1\text{máx}}$	21.3 ... 17.1 A
Suministro de corriente eficaz	@ 220...230 V	$I_{1\text{eff}}$	13.5 ... 10.8 A
Consumo de potencia sin carga	MIG, TIG a 400	$P_{1\text{idle}}$	18 W
Consumo de potencia sin carga	MMA (ahorro de energía) a 400 V		18 W
	MMA (ventiladores encendidos) a 400 V		119 W
Voltaje sin carga	U_0		55 ... 69 V
Voltaje en vacío	U_{av}		53 ... 64 V
Voltaje VRD	MMA		24 V
Fusible	Lento		16 A
Salida a +40 °C	40 %		350 A (MMA 330 A)
	60 %		280 A
	100 % MIG		220 A
Rango de corriente y voltaje de soldadura	MIG		15 A / 10 V – 350 A / 45 V
	TIG		15 A / 1 V – 350 A / 45 V
	MMA		15 A / 10 V – 330 A / 45 V
Rango de ajuste de voltaje	MIG		10 ... 40 V
Factor de potencia en corriente máxima nominal	a 400 V	λ	0.91
Eficiencia en corriente máxima nominal	η		87 %
Rango temperatura de operación			-20...+40 °C
Rango temperatura de almacenamiento			-40...+60 °C
Clase EMC			A

Potencia mínima de corto circuito de la red de suministro		S_{SC}	2,4 MVA
Conexión de la pistola			Euroconector
Mecanismo de alimentación del alambre			4 rodillos, un motor
Diámetro de los rodillos de alimentación			32 mm
Alambres de relleno	Fe		0.8 ... 1.2 mm
	Ss		0.8 ... 1.2 mm
	MC/FC		0.8 ... 1.2 mm
	Al		0.8 ... 1.2 mm
Velocidad de alimentación del alambre			0.5 ... 25 m/min
Peso máximo del carrete de alambre			20 kg
Diámetro máximo del carrete de alambre			300 mm
Presión máxima del gas de protección			0,5 Mpa
Panel de control		Incorporado	Pantalla LCD a color
Grado de protección			IP23S
Medidas externas	$La \times An \times Al$		602 x 298 x 447 mm
Medidas externas del paquete	$La \times An \times Al$		717 x 317 x 458 mm
Peso			27 kg
Voltaje de conexión para dispositivos auxiliares			12 V
Suministro de voltaje para la unidad de refrigeración			24 V
Potencia mínima recomendada del generador	a 400 V	S_{gen}	20 kVA
Tipo de conexión por cable			CAN
Tipo de comunicación inalámbrica			-
Batería de iones de litio			SAMSUNG SDI: INR18650-26J; 3,6 V; 2600 mAh LG CHEM: ICR18650HE4; 3,6 V; 2500 mAh
Normas			IEC 60974-1, -10

Master M 353 GM, 355 GM

Master M 353, 355

353 GM, 355 GM

Característica			Valor
Voltaje de conexión de corriente		3~ 50/60 Hz	220...230 V ±10 % 380 - 460 V ±10 %
Cable para conexión de corriente		H07RN-F	4 mm ²
Potencia de entrada en corriente máxima nominal			14 kVA
Suministro de corriente máximo	@ 220...230 V	$I_{1m\acute{a}x}$	28.4 A
	@ 380...460 V	I_{1max}	21.1 ... 17.1 A
Suministro de corriente eficaz	@ 220...230 V	I_{1eff}	18 A
	@ 380...460 V	I_{1eff}	13.3 ... 10.8 A
Consumo de potencia sin carga	MIG/TIG a 400	P_{1idle}	20 W
Consumo de potencia sin carga	MMA (ahorro de energía) a 400 V		20 W
	MMA (ventiladores encendidos) a 400 V		120 W
Voltaje sin carga	@ 220 - 230 V	U_0	54 ... 56 V
	@ 380 - 460 V	U_0	55 ... 69 V
Voltaje en vacío		U_{av}	53 ... 64 V
Voltaje VRD	MMA		24 V
Fusible	Lento		32 A (220...230 V) 16 A (380...460 V)
Salida a +40 °C	40 %	380...460 V	350 A (MMA 330 A)
		220...230 V	300 A (MMA 280 A)
	60 %	380...460 V	280 A
		220...230 V	240 A
Rango de corriente y voltaje de soldadura	MIG	380...460 V	15 A/10 V...350 A/45 V
		220...230 V	15 A/10 V...300 A/40 V
	TIG	380...460 V	15 A/1 V...350 A/45 V
		220...230 V	15 A/1 V...300 A/40 V
Rango de ajuste de voltaje	MMA	380...460 V	15 A/10 V...330 A/45 V
		220...230 V	15 A / 10 V...280 A / 40 V
Rango de ajuste de voltaje	MIG		10 ... 40 V
Factor de potencia en corriente máxima nominal	a 400 V	λ	0.91
Eficiencia en corriente máxima nominal		η	87 %
Potencia mínima de corto circuito de la red de suministro		S_{SC}	2,4 MVA
Conexión de la pistola			Euroconector
Mecanismo de alimentación del alambre			4 rodillos, un motor

Diámetro de los rodillos de alimentación		32 mm
Alambres de relleno	Fe	0.8 ... 1.2 mm
	Ss	0.8 ... 1.2 mm
	Mc/Fc	0.8 ... 1.2 mm
	Al	0.8 ... 1.2 mm
Velocidad de alimentación del alambre		0.5 ... 25 m/min
Peso máximo del carrete de alambre		20 kg
Diámetro máximo del carrete de alambre		300 mm
Presión máxima del gas de protección		0,5 Mpa
Panel de control	Incorporado	Pantalla LCD a color
Rango temperatura de operación		-20...+40 °C
Rango temperatura de almacenamiento		-40...+60 °C
Clase EMC		A
Grado de protección		IP23S
Medidas externas	$La \times An \times Al$	602 x 298 x 447 mm
Medidas externas del paquete	$La \times An \times Al$	717 x 317 x 448 mm
Peso		27 kg
Voltaje de conexión para dispositivos auxiliares		12 V
Suministro de voltaje para la unidad de refrigeración	380...460 V	24 V
	220...230 V	24 V
Potencia mínima recomendada del generador	a 400 V S_{gen}	20 kVA
Tipo de conexión por cable		CAN
Tipo de comunicación inalámbrica		-
Batería de iones de litio		SAMSUNG SDI: INR18650-26J; 3,6 V; 2600 mAh LG CHEM: ICR18650HE4; 3,6 V; 2500 mAh
Normas		IEC 60974-1, -10

5.2 Unidad de refrigeración Master M

Master M Cooler

Master M Cooler		
Característica		Valor
Voltaje de alimentación	U_1	380 - 460 V +/- 10 %
Suministro de corriente máximo	@ 380 - 460 V $I_{1\text{máx}}$	0.7 A
Potencia de refrigeración	@ 1 l/min	1,0 kW
Refrigerante recomendado		MGP 4456 (mezcla Kemppei)
Presión máxima de refrigerante		0,4 MPa
Volumen del tanque		3 l
Rango temperatura de operación	Con el refrigerante recomendado	-20...+40 °C
Rango temperatura de almacenamiento		-40...+60 °C
Clase EMC		A
Grado de protección	Una vez montado	IP23S
Medidas externas del paquete	$L_a \times A_n \times A_l$	635 x 305 x 292 mm
Peso	Sin accesorios	14,9 kg
Normas		IEC 60974-2, -10

Master M Cooler MV

Master M Cooler MV		
Característica		Valor
Voltaje de alimentación	U_1	220...240 V +/- 10 % 380 - 460 V +/- 10 %
Suministro de corriente máximo	@ 220 - 230 V $I_{1\text{máx}}$	1,0 A
	@ 380 - 460 V $I_{1\text{máx}}$	0.7 A
Potencia de refrigeración	@ 1 l/min	1,0 kW
Refrigerante recomendado		MGP 4456 (mezcla Kemppei)
Presión máxima de refrigerante		0,4 MPa
Volumen del tanque		3 l
Rango temperatura de operación	Con el refrigerante recomendado	-20...+40 °C
Rango temperatura de almacenamiento		-40...+60 °C
Clase EMC		A
Grado de protección	Una vez montado	IP23S

Medidas externas del paquete	<i>La x An x Al</i>	635 x 305 x 292 mm
Peso	Sin accesorios	14.9 kg
Normas		IEC 60974-2, -10

5.3 Información de pedido de Master M

Para obtener información de pedido y los accesorios opcionales de Master M, consulte Kemppi.com.

5.4 Consumibles para el alimentador de alambre

Esta sección enumera los rodillos de alimentación y los tubos guía de alambre disponibles por separado y en kits de consumibles. Hay combinaciones recomendadas de rodillos de alimentación y tubos guía de alambre para materiales y diámetros de alambre de relleno seleccionados en los kits de consumibles. Se pueden pedir los consumibles del alimentador de alambre en Configurator.kemppi.com.

En las tablas, *estándar* hace referencia a los rodillos de alimentación de plástico y *trabajo pesado (heavy-duty)* hace referencia a los rodillos de alimentación de metal. Los materiales que se han mencionado en primer lugar hacen referencia a la idoneidad primaria y los materiales que se han mencionado entre paréntesis hacen referencia a la idoneidad secundaria.

Kits de consumibles del alimentador de alambre

En la siguiente tabla se enumeran los juegos de consumibles recomendados para materiales y diámetros de alambre de relleno seleccionados.

Kits de consumibles del alimentador de alambre				
Material de alambre de relleno	Perfil del rodillo de alimentación*	Diámetro del alambre de relleno (mm)	Código del kit de consumibles, estándar	Código del kit de consumibles, resistente
Fe (MC/FC)	Hendidura en V	0.8–0.9	F000488	F000492
		1.0	F000489	F000493
		1.2	F000490	F000494
Ss (Fe, Cu)	Hendidura en V	0.8–0.9	F000455	-
		1.0	F000456	-
		1.2	F000457	-
Ss (Fe)	Hendidura en V	0.8–0.9	-	F000458
		1.0	-	F000459
		1.2	-	F000460
MC/FC	Hendidura en V, estriada	1.0	F000499	F000502
		1.2	F000500	F000503
Al	Hendidura en U	1.0	F000461	-
		1.2	F000462	-

Tubos guía de alambre

Se enumeran los tubos guía de alambre disponibles en la siguiente tabla.

Tubos guía de alambre				
Material de alambre de relleno	Diámetro del alambre de relleno (mm)	Tubo guía interior	Tubo guía central	Tubo guía exterior
Al, Ss (Fe, MC/FC)	0.6	SP007293	SP007273	SP016608
	0.8–0.9	SP007294	SP007274	SP011440
	1.0	SP007295	SP007275	SP011441
	1.2	SP007296	SP007276	SP011442

Tubos guía de alambre				
Material de alambre de relleno	Diámetro del alambre de relleno (mm)	Tubo guía interior	Tubo guía central	Tubo guía exterior
Fe, MC/FC	0.6	(SP007293)	(SP007273)	SP016613
	0.8–0.9	SP007536	(SP007274)	SP016614
	1.0	SP007537	(SP007275)	SP016615
	1.2	SP007538	(SP007276)	SP016616

Rodillos de alimentación


Se enumeran los rodillos de alimentación estándar disponibles en la siguiente tabla.

Rodillos de alimentación, estándar				
Material de alambre de relleno	Perfil del rodillo de alimentación*	Diámetro del alambre de relleno (mm)	Código de rodillo motriz	Código de rodillo de presión
Fe, Ss, Cu (Al, MC/FC)	Hendidura en V	0.6	W001045	W001046
		0.8–0.9	W001047	W001048
		1.0	W000675	W000676
		1.2	W000960	W000961
MC/FC (Fe)	Hendidura en V, estriada	1.0	W001057	W001058
		1.2	W001059	W001060
Al (MC/FC, Ss, Fe, Cu)	Hendidura en U	1.0	W001067	W001068
		1.2	W001069	W001070

En la siguiente tabla se enumeran los rodillos de alimentación para trabajo pesado (heavy-duty) disponibles.

Rodillos de alimentación, resistentes				
Material de alambre de relleno	Perfil del rodillo de alimentación*	Diámetro del alambre de relleno (mm)	Código de rodillo motriz	Código de rodillo de presión
Fe, Ss (MC/FC)	Hendidura en V	0.8–0.9	W006074	W006075
		1.0	W006076	W006077
		1.2	W004754	W004753
MC/FC (Fe)	Hendidura en V, estriada	1.0	W006080	W006081
		1.2	W006082	W006083
(MC/FC, Ss, Fe)	Hendidura en U	1.0	W006088	W006089
		1.2	W006090	W006091

* Perfiles de rodillos de alimentación y símbolos correspondientes:

Perfil del rodillo de alimentación	Símbolo
Hendidura en V	

Hendidura en V, estriada

V ≡

Hendidura en U

U

5.5 Paquetes de trabajo de programas de soldadura

Los paquetes de trabajo de programas de soldadura incluyen un conjunto de programas de soldadura estándar para permitir la soldadura, por ejemplo, con procesos 1-MIG automático y Pulse. Para más información, póngase en contacto con su representante de Kemppi más cercano o visite Kemppi.com.

Paquete de trabajo 1-MIG:

Programa de soldadura	Proceso	Material alambre	Diámetro alambre	Gas de protección	Descripción
A01	1-MIG	AlMg5	1.0	Ar	Estándar
A02	1-MIG	AlMg5	1.2	Ar	Estándar
A11	1-MIG	AlSi5	1.0	Ar	Estándar
A12	1-MIG	AlSi5	1.2	Ar	Estándar
C01	1-MIG	CuSi3	0,8	Ar	Estándar: Broncesoldadura
C03	1-MIG	CuSi3	1.0	Ar	Estándar: Broncesoldadura
C11	1-MIG	CuAl8	0,8	Ar	Estándar: Broncesoldadura
C13	1-MIG	CuAl8	1.0	Ar	Estándar: Broncesoldadura
F01	1-MIG	Fe	0,8	Ar+18%CO2	Estándar
F02	1-MIG	Fe	0.9	Ar+18%CO2	Estándar
F03	1-MIG	Fe	1.0	Ar+18%CO2	Estándar
F04	1-MIG	Fe	1.2	Ar+18%CO2	Estándar
F11	1-MIG	Fe	0,8	Ar+8%CO2	Estándar
F12	1-MIG	Fe	0.9	Ar+8%CO2	Estándar
F13	1-MIG	Fe	1.0	Ar+8%CO2	Estándar
F14	1-MIG	Fe	1.2	Ar+8%CO2	Estándar
F21	1-MIG	Fe	0,8	CO2	Estándar
F22	1-MIG	Fe	0.9	CO2	Estándar
F23	1-MIG	Fe	1	CO2	Estándar
F24	1-MIG	Fe	1.2	CO2	Estándar
M04	1-MIG	Fe Metal	1.2	Ar+18%CO2	Estándar
R04	1-MIG	Fe Rutílico	1.2	Ar+18%CO2	Estándar
S01	1-MIG	Ss	0,8	Ar+2%CO2	Estándar
S02	1-MIG	Ss	0.9	Ar+2%CO2	Estándar
S03	1-MIG	Ss	1.0	Ar+2%CO2	Estándar
S04	1-MIG	Ss	1.2	Ar+2%CO2	Estándar
S82	1-MIG	FC-CrNiMo	0.9	Ar+18%CO2	Estándar
S84	1-MIG	FC-CrNiMo	1.2	Ar+18%CO2	Estándar

Paquete de trabajo Pulse (solo Master M 355):

El paquete de trabajo Pulse incluye también todos los programas de soldadura del paquete de trabajo 1-MIG.

Programa de soldadura	Proceso	Material alambre	Diámetro alambre	Gas de protección	Descripción
A01	Pulso	AlMg5	1.0	Ar	Estándar
A02	Pulso	AlMg5	1.2	Ar	Estándar
A11	Pulso	AlSi5	1.0	Ar	Estándar
A12	Pulso	AlSi5	1.2	Ar	Estándar
C01	Pulso	CuSi3	0,8	Ar	Estándar: Broncesoldadura
C03	Pulso	CuSi3	1.0	Ar	Estándar: Broncesoldadura
C11	Pulso	CuAl8	0,8	Ar	Estándar: Broncesoldadura
C13	Pulso	CuAl8	1.0	Ar	Estándar: Broncesoldadura
F01	Pulso	Fe	0,8	Ar+18%CO2	Estándar
F02	Pulso	Fe	0.9	Ar+18%CO2	Estándar
F03	Pulso	Fe	1.0	Ar+18%CO2	Estándar
F04	Pulso	Fe	1.2	Ar+18%CO2	Estándar
F11	Pulso	Fe	0,8	Ar+8%CO2	Estándar
F12	Pulso	Fe	0.9	Ar+8%CO2	Estándar
F13	Pulso	Fe	1.0	Ar+8%CO2	Estándar
F14	Pulso	Fe	1.2	Ar+8%CO2	Estándar
M04	Pulso	Fe Metal	1.2	Ar+18%CO2	Estándar
S01	Pulso	Ss	0,8	Ar+2%CO2	Estándar
S02	Pulso	Ss	0.9	Ar+2%CO2	Estándar
S03	Pulso	Ss	1.0	Ar+2%CO2	Estándar
S04	Pulso	Ss	1.2	Ar+2%CO2	Estándar