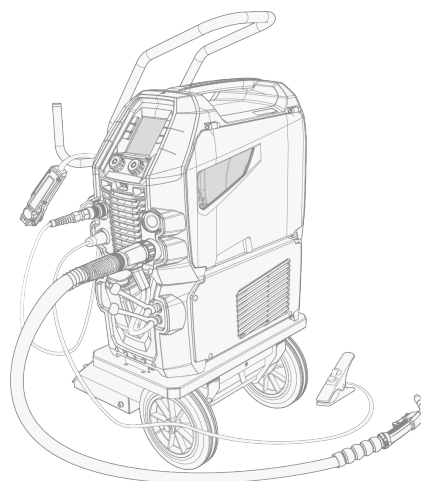


# Master M 353, 355



## СОДЕРЖАНИЕ

<b>1. Общий</b>	<b>4</b>
1.1 Описание оборудования	6
1.2 Аппарат Master M	8
1.2.1 Проволокоподающий механизм	9
1.2.2 Катушки проволоки	10
1.3 Блок охлаждения Master M (дополнительно)	11
<b>2. Установка</b>	<b>12</b>
2.1 Установка сетевого штепселя источника питания	13
2.2 Установка блока охлаждения (дополнительное оборудование)	14
2.3 Установка оборудования на тележку (дополнительное оборудование)	16
2.4 Подключение сварочной горелки	18
2.5 Подключение кабеля заземления	19
2.6 Установка пульта дистанционного управления (дополнительно)	20
2.7 Установка и замена проволоки	21
2.8 Установка и замена подающих роликов	26
2.9 Установка и замена направляющих трубок	28
2.10 Установка газового баллона и проверка подачи газа	29
<b>3. Эксплуатация</b>	<b>31</b>
3.1 Подготовка сварочной системы к эксплуатации	32
3.1.1 Заполнение блока охлаждения и циркуляция охлаждающей жидкости	33
3.2 Калибровка сварочного кабеля	34
3.3 Использование панели управления	35
3.3.1 Панель управления: установка присадочной проволоки и защитного газа	37
3.3.2 Панель управления: Главное представление	38
3.3.3 Панель управления: Каналы памяти	40
3.3.4 Панель управления: Сварочный процесс	40
3.3.5 Панель управления: Логика кнопки горелки	41
3.3.6 Панель управления: Weld Assist	42
3.3.7 Панель управления: Параметры сварки	43
3.3.8 Панель управления: Настройки системы	47
3.3.9 Панель управления: Сварочные данные	49
3.4 Дополнительное руководство по функциям	51
3.4.1 1-MIG	51
3.4.2 Время демонстрации	51
3.4.3 Продолжительность импульса	51
3.4.4 Импульсная сварка	52
3.4.5 Процесс MAX Cool	52

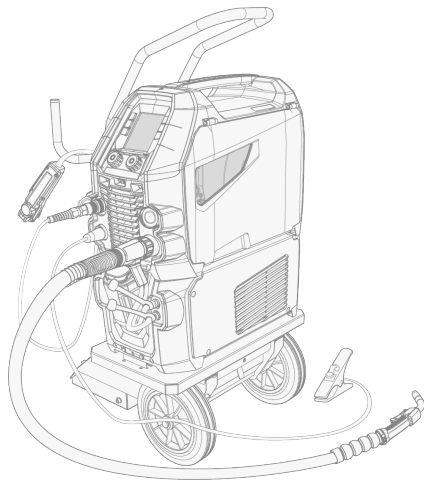
---

3.4.6 Процесс MAX Position .....	53
3.4.7 Процесс MAX Speed .....	53
3.4.8 Функции логики кнопки сварочной горелки .....	54
3.4.9 Функция WiseFusion .....	55
3.4.10 WeldEye с DCM (дополнительная принадлежность) .....	55
3.5 Использование пульта дистанционного управления .....	57
3.6 Изменение полярности сварки .....	58
3.7 Подъем оборудования Master M .....	59
<b>4. Техническое обслуживание .....</b>	<b>61</b>
4.1 Ежедневное техническое обслуживание .....	62
4.2 Периодическое техническое обслуживание .....	63
4.3 Сервисные центры .....	64
4.4 Поиск и устранение неисправностей .....	65
4.5 Коды ошибок .....	67
4.6 Установка и очистка воздушного фильтра источника питания (дополнительная принадлежность) .....	70
4.7 Утилизация .....	72
<b>5. Технические характеристики .....</b>	<b>73</b>
5.1 Аппараты Master M .....	74
5.2 Блок охлаждения Master M .....	79
5.3 Информация для заказа Master M .....	81
5.4 Расходные материалы для механизма подачи проволоки .....	82
5.5 Рабочие пакеты программ сварки .....	85

## 1. ОБЩИЙ

В этих инструкциях описывается использование оборудования для сварки Kemppi Master M, предназначенного для профессиональной сварки MIG/MAG в условиях низкой и средней тяжести.

Сварочные аппараты Master M поддерживают как ручные, так и автоматические процессы сварки. Импульсная сварка поддерживается аппаратами серии Master M 355.



Серия Master M:

Серия оборудования Master M	Модель аппарата Master M
Master M 353	Master M 353 G
	Master M 353 GM
Master M 355	Master M 355 G
	Master M 355 GM

Аппараты серии Master M предназначены для использования вместе со сварочными горелками Flexlite GX MIG от Kemppi с разъемом типа Euro.

Аппараты Master M также можно использовать для сварки TIG \* и MMA \*\*.

\* Для сварки TIG требуется специальная горелка Flexlite TX TIG с разъемом типа Euro.

\*\* Для сварки MMA требуется специальный переходник DIX-Euro.

### Важные замечания

Внимательно прочитайте инструкцию. В целях вашей собственной безопасности, а также сохранности оборудования, следует уделить особое внимание указаниям по технике безопасности, которые входят в комплект поставки.

Некоторые разделы данной инструкции помечены показанными ниже символами. На эти разделы следует обратить особое внимание, поскольку приведенные в них сведения позволят снизить вероятность повреждения оборудования и травматизма персонала. Внимательно прочитайте эти разделы и строго соблюдайте содержащиеся в них указания.



Примечание: Предоставляет пользователю полезную информацию.



*Внимание: Описывает ситуацию, которая может привести к повреждению оборудования или системы.*



*Предостережение: Описывает потенциально опасную ситуацию. Если ее не исключить, она приведет к телесному повреждению или смертельной травме.*

Условные обозначения Kempri: [Userdoc](#).

#### ЗАЯВЛЕНИЕ ОБ ОГРАНИЧЕНИИ ОТВЕТСТВЕННОСТИ

Несмотря на то, что для обеспечения точности и полноты сведений, изложенных в этой инструкции, были приложены все усилия, компания не несет ответственности за возможные ошибки и упущения. Компания Kempri оставляет за собой право в любое время без предварительного уведомления изменять технические характеристики оборудования, описанного в данном документе. Запрещается копирование, запись, воспроизведение или передача содержимого данного руководства без предварительного согласия компании Kempri.

## 1.1 Описание оборудования

### Модели устройств Master M (350 A)

- Master M 353 G
  - >> Совместимость с генератором
  - >> Стандартный аппарат с поддержкой автоматического процесса 1-MIG
- Master M 353 GM
  - >> Возможность работы от генератора и при различном напряжении питания
  - >> Стандартный аппарат с поддержкой автоматического процесса 1-MIG
- Master M 355 G
  - >> Совместимость с генератором
  - >> Импульсный аппарат с поддержкой автоматического процесса 1-MIG и импульсных процессов. Процессы Advanced MAX в качестве опции.
- Master M 355 GM
  - >> Возможность работы от генератора и при различном напряжении питания
  - >> Импульсный аппарат с поддержкой автоматического процесса 1-MIG и импульсных процессов. Процессы Advanced MAX в качестве опции.

Все модели аппаратов Master M имеют 4-роликовый проволокоподающий механизм с максимальным диаметром катушки 300 мм.

Описание узлов устройства Master M приведено в разделе «Аппарат Master M» на стр. 8.

### Панели управления Master M

- Цветной ЖК-дисплей

### Блоки охлаждения Master M

- Master M Cooler
- Master M Cooler MV (возможность работы при различном напряжении питания).

Описание узлов блока охлаждения приведено в разделе «Блок охлаждения Master M (дополнительно)» на стр. 11.

### Сварочные горелки MIG

- Сварочные горелки Flexlite GX с разъемом Euro.


Более подробная информация о сварочных горелках Flexlite GX приведена на сайте [Kemppi Userdoc](#).

### Сварочные программы

- Рабочий пакет программы сварки (устанавливается при изготовлении)
- Дополнительные программы 1-MIG и импульсные (по запросу/во время покупки)
- Дополнительные процессы MAX для Master M 355 (по запросу/во время покупки).

Для получения дополнительной информации о приобретении программ сварки и дополнительных сварочных процессов обратитесь к местному дилеру Kemppi.

### Вспомогательные устройства подачи проволоки

-  *Поддержку вспомогательного устройства подачи проволоки можно реализовать с помощью отдельного комплекта для установки (для получения дополнительной информации обратитесь в ближайшему дилеру / в ближайший сервисный центр Kemppi).*
- Вспомогательный механизм подачи проволоки SuperSnake GTX.

Дополнительную информацию о вспомогательном устройстве подачи проволоки SuperSnake GTX см. на сайте [Kemppi Userdoc](#).

### **Дополнительное оборудование и принадлежности**

- 4-колесные тележки
- 2-колесные тележки
- Пульт дистанционного управления HR40 (с 2 регуляторами)
- Пульт дистанционного управления HR43 (с 1 регулятором)
- Воздушный фильтр источника питания
- Подогреватель корпуса механизма подачи проволоки.

Для получения более подробной информации о дополнительном оборудовании и принадлежностях обратитесь к ближайшему дилеру Kemppi.

### ИДЕНТИФИКАЦИЯ ОБОРУДОВАНИЯ

#### **Серийный номер**

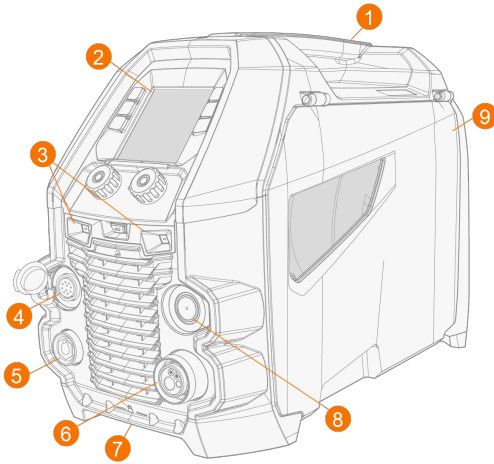
Серийный номер устройства указан на паспортной табличке или в другом заметном месте на устройстве. При заказе запасных частей и выполнении ремонтных работ важно указывать правильный серийный номер изделия.

#### **Код Quick Response (QR)**

Серийный номер и другая идентификационная информация, связанная с устройством, может также содержаться на устройстве в виде QR-кода (или штрих-кода). Такой код можно считать камерой смартфона или специальным устройством для считывания штрих-кодов, что обеспечит быстрый доступ к информации, связанной с устройством.

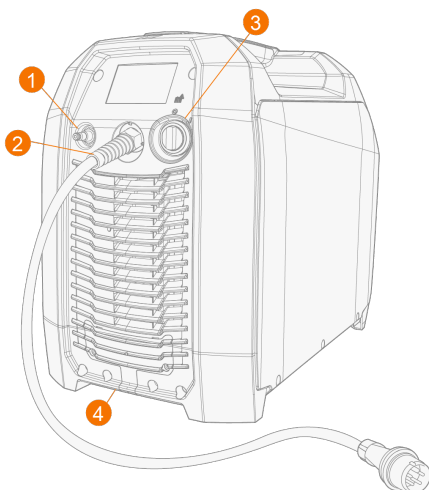
## 1.2 Аппарат Master M

### Вид спереди



1. Транспортировочная ручка (также используется для механического подъема, когда устройство не установлено на блоке охлаждения или на тележке)
2. Панель управления
3. Светодиодная подсветка с выключателем посередине
  - >> Выключатель: Первое нажатие включает свет (полная яркость), второе нажатие приглушает свет (средняя яркость), третье нажатие выключает свет
  - >> Включает встроенный аккумулятор (аккумулятор заряжается, когда оборудование подключено к сети)
4. Разъем кабеля управления
5. Разъем кабеля заземления
6. Разъем Euro сварочного кабеля
7. Передний узел фиксации
  - >> Для фиксации на блоке охлаждения или на тележке
8. Разъем для комплекта синхронизации вспомогательного механизма подачи проволоки (дополнительно)
9. Лючок шкафа подачи проволоки.

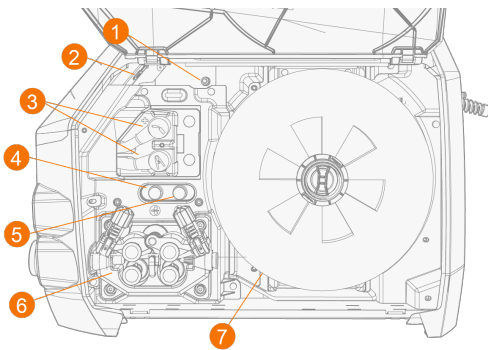
### Вид сзади





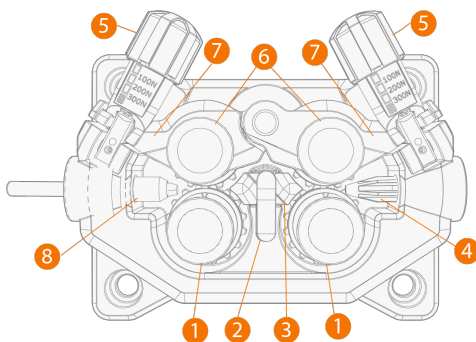
1. Соединитель шланга защитного газа
2. Сетевой кабель
3. Переключатель питания
4. Задний узел фиксации  
 >> Для фиксации на блоке охлаждения или на тележке

### Внутри шкафа механизма подачи проволоки



1. Газовый регулирующий клапан (Master M 355)  
 >> Для регулировки расхода защитного газа на аппарате ниже уровня подачи защитного газа с источника
2. Разъем USB.
3. Клеммы полярности
4. Кнопка протяжки проволоки  
 >> Подача присадочной проволоки (при погашенной дуге)
5. Кнопка проверки подачи газа  
 >> Проверка расхода защитного газа и продувка газовой линии
6. Проволокоподающий механизм (см. «Проволокоподающий механизм» ниже)
7. Катушка проволоки.

#### 1.2.1 Проволокоподающий механизм



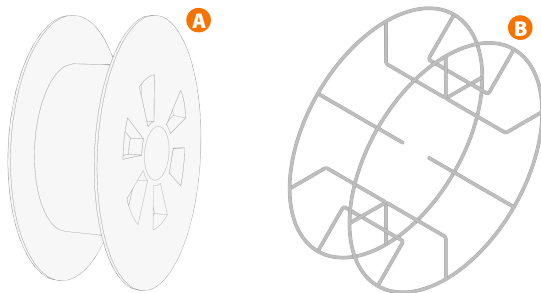
1. Приводные ролики и монтажные колпачки приводных роликов
2. Зажим средней направляющей трубки
3. Средняя направляющая трубка
4. Входная направляющая трубка
5. Ручки прижимного усилия
6. Прижимные ролики и монтажные штифты прижимных роликов

7. Стопорные рычаги прижимных роликов
8. Выходная направляющая трубка.

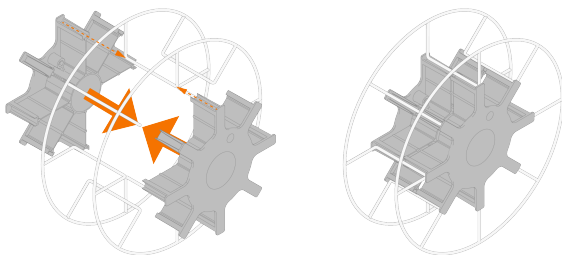
Информация о замене подающих роликов приведена в разделе «Установка и замена подающих роликов» на стр. 26.

Информация о замене направляющих трубок приведена в разделе «Установка и замена направляющих трубок» на стр. 28.

### 1.2.2 Катушки проволоки



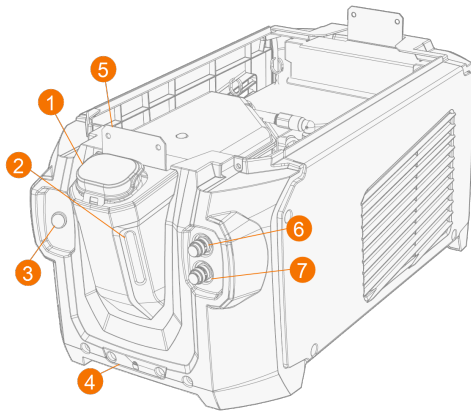
Master M использует стандартные катушки проволоки (A) без дополнительных адаптеров. Для катушки проволоки с большим центральным отверстием, напр. обод проволочной корзины (B), требуется дополнительный адаптер катушки (доступен в качестве аксессуара Kemppi):



Более подробная информация приведена в разделе «Установка и замена проволоки» на стр. 21.

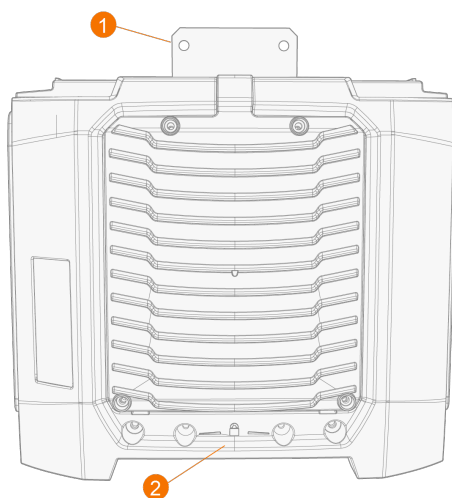
### 1.3 Блок охлаждения Master M (дополнительно)

#### Вид спереди






1. Крышка контейнера блока охлаждения
2. Индикатор уровня охлаждающей жидкости
3. Кнопка циркуляции охлаждающей жидкости  
 >> При удержании кнопки в нажатом состоянии включается насос, и охлаждающая жидкость циркулирует по системе. После отпускания кнопки насос выключается.
4. Передний узел фиксации  
 >> Для крепления на тележке
5. Передний узел фиксации  
 >> Для крепления к источнику питания
6. Разъем подвода охлаждающей жидкости (красный)
7. Разъем отвода охлаждающей жидкости (синий).

#### Вид сзади



1. Задний узел фиксации  
 >> Для крепления к источнику питания
2. Задний узел фиксации  
 >> Для крепления на тележке.



## 2. УСТАНОВКА

-  *Не подключайте оборудование к сети до завершения установки.*
-  *Не вносите изменения каким бы то ни было образом, за исключением изменений и регулировок, указанных в инструкциях изготовителя.*
-  *Устанавливайте оборудование на горизонтальной, прочной и чистой поверхности. Защищайте оборудование от дождя и прямых солнечных лучей. Убедитесь, что вокруг оборудования достаточно свободного пространства для циркуляции охлаждающего воздуха.*

### Перед установкой

- Обязательно ознакомьтесь и соблюдайте местные и национальные требования по установке и использованию высоковольтных устройств.
- Проверьте содержимое упаковок и убедитесь, что детали не повреждены.
- Перед установкой источника питания на месте ознакомьтесь с требованиями, касающимися типа сетевого кабеля и номинала предохранителя.

### Распределительная сеть

-  *Оборудование класса «А» не предназначено для эксплуатации в жилых помещениях, в которых электропитание осуществляется от бытовой низковольтной электрической сети. Обеспечение электромагнитной совместимости в таких местах может представлять трудности из-за проводимых и излучаемых радиочастотных помех.*
-  *Источник питания Master M 350A: При условии, что мощность общей сети низкого напряжения при коротком замыкании в точке общего подключения выше 2,4 МВА, данное оборудование соответствует стандартам IEC 61000-3-11:2017 и IEC 61000-3-12:2011 и допускает подключение к общим сетям низкого напряжения. Ответственный за установку или пользователь оборудования обязан, в случае необходимости проконсультировавшись с оператором распределительной сети, убедиться, что полное сопротивление системы соответствует ограничениям по полному сопротивлению.*

## 2.1 Установка сетевого штепселя источника питания

 *К выполнению монтажа сетевого кабеля и штепселя допускается только квалифицированный электрик.*

 *Не подключайте оборудование к сети до завершения установки.*

Установите 3-фазный штепсель в соответствии с используемым аппаратом Master M и требованиями площадки.

Сетевой кабель состоит из следующих проводов:

1. Коричневый: L1
2. Черный: L2
3. Серый: L3
4. Желто-зеленый: Защитное заземление

*Требования к типу кабеля и номиналу плавкого предохранителя:*

Ток оборудования	Тип кабеля	Номинал плавкого предохранителя
350 А (380-460 В)	4 мм <sup>2</sup>	16 А
350 А (380-460 / 220-230 В)	4 мм <sup>2</sup>	16/32 А

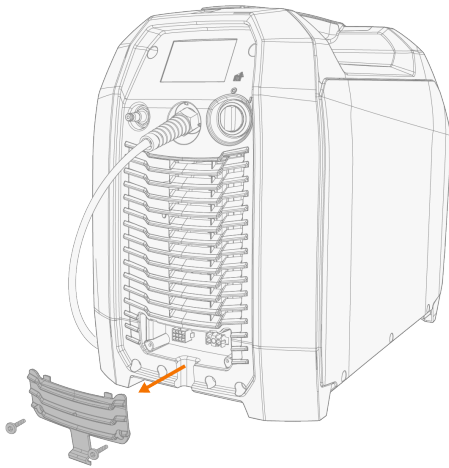
## 2.2 Установка блока охлаждения (дополнительное оборудование)

 Блок охлаждения Master M должен устанавливать авторизованный обслуживающий персонал.


Необходимые инструменты:

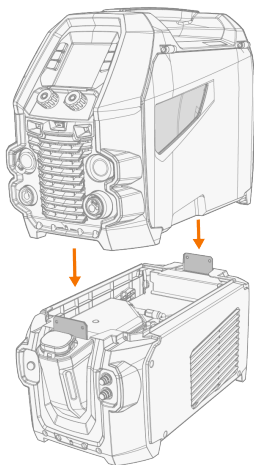


1. Снимите крышку небольшого разъема в задней части источника питания.

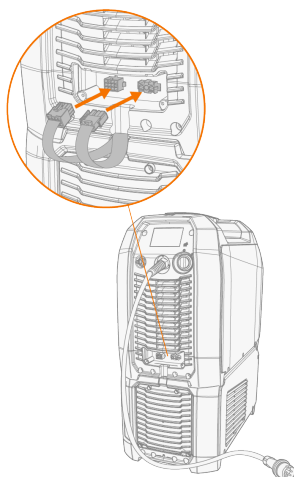


2. Проложите соединительные кабели блока охлаждения так, чтобы к ним можно было получить доступ на последующих этапах.
3. Установите аппарат Master M на блок охлаждения так, чтобы монтажные пластины совместились и вошли в соответствующие пазы.

 Убедитесь, что соединительные кабели блока охлаждения не цепляются и не повреждаются кромками.



4. Скрепите блоки двумя винтами (M5x12) в передней части и двумя винтами (M5x12) в задней части.
5. Подключите кабели блока охлаждения.



6. Установите крышку маленького разъема на ее место.

## 2.3 Установка оборудования на тележку (дополнительное оборудование)

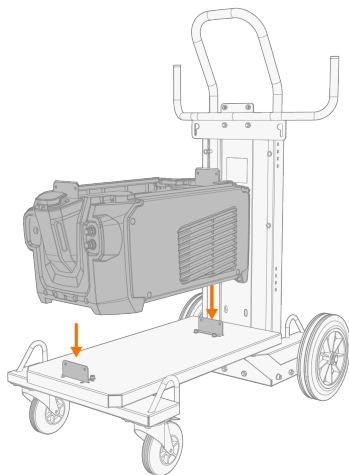
Master M предлагает четыре варианта транспортных тележек: 4-колесная тележка с держателем для газовых баллонов (P45MT), 4-колесная тележка без держателя для газовых баллонов (P43MT), 2-колесная тележка с держателем для газовых баллонов (T25MT) и двухколесная тележка без держателя для газовых баллонов (T35A).

**i** Принцип установки оборудования и метод фиксации нижней части одинаков для всех тележек.

Необходимые инструменты:



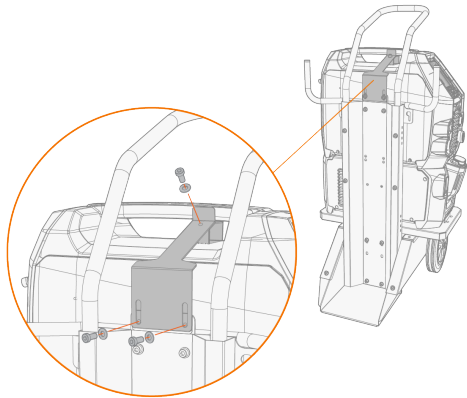
1. Установите блок охлаждения на тележку.



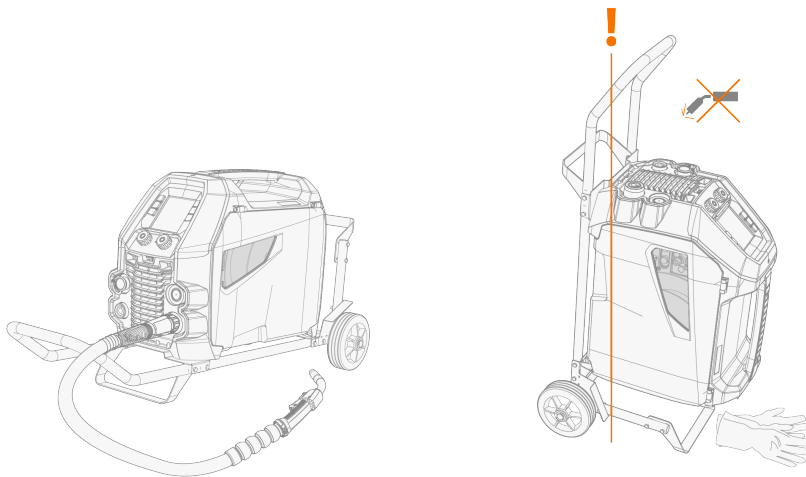
2. Прикрепите блок к тележке двумя винтами (M5x12) в передней части и двумя винтами (M5x12) в задней части.
3. Установите аппарат Master M на блок охлаждения. Информация об установке приведена в разделе «Установка блока охлаждения (дополнительное оборудование)» на стр. 14.
4. 2-колесная тележка T25MT: закрепите оборудование на тележке с помощью двух боковых крепежных кронштейнов.

**i** При использовании тележки T25MT на ручку аппарата устанавливается дополнительный фиксирующий кронштейн. Закрепите кронштейн на тележке с помощью поставляемых винтов (M8x16).





 **2-колесная тележка T35A:** Во время сварки тележка должна находиться в горизонтальном положении.



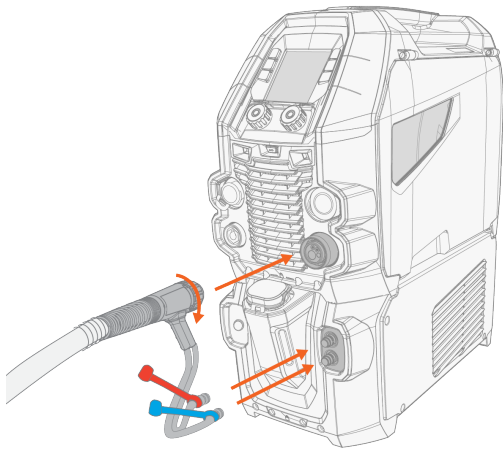
Информация о подъеме оборудования MasterMig приведена в разделе «Подъем оборудования Master M» на стр. 59.

## 2.4 Подключение сварочной горелки

Система Master M предназначена для использования со сварочными горелками Kemppi Flexlite GX. Инструкцию по эксплуатации Flexlite GX см. на сайте [userdoc.kemppi.com](http://userdoc.kemppi.com).

**i** Обязательно убедитесь, что направляющий канал, контактный наконечник и газовое сопло пригодны для планируемой сварочной операции.

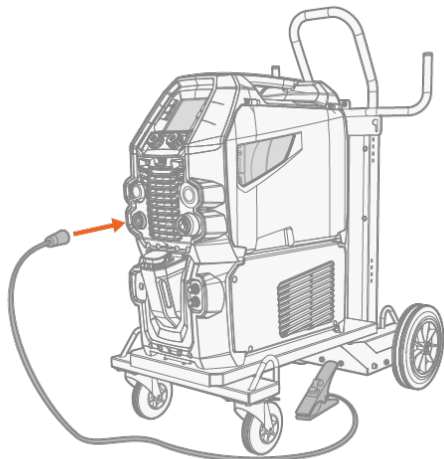
1. Вставьте разъем сварочной горелки в разъем типа Euro и затяните кольцо вручную.
2. Если конфигурация оборудования включает горелку с водяным охлаждением, подключите шланги охлаждающей жидкости к блоку охлаждения. Шланги имеют цветовую маркировку.



3. Установите и загрузите присадочную проволоку как описано в разделе «Установка и замена проволоки» на стр. 21.
4. Проверьте подачу газа. Более подробная информация приведена в разделе «Установка газового баллона и проверка подачи газа» на стр. 29.

## 2.5 Подключение кабеля заземления

Подключите кабель заземления к сварочному аппарату.

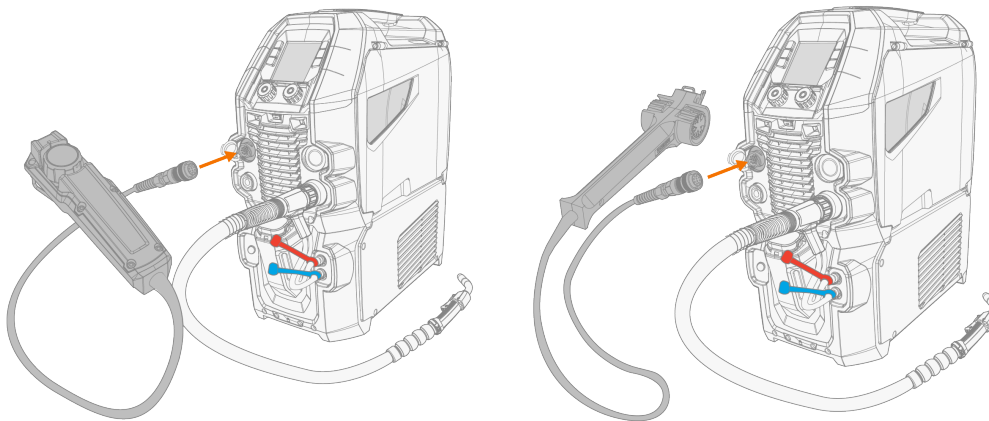


## 2.6 Установка пульта дистанционного управления (дополнительно)

Пульты дистанционного управления являются дополнительным оборудованием. Для отключения дистанционного управления подключите пульт дистанционного управления к сварочному оборудованию Master M. Режим дистанционного управления также можно установить и отрегулировать в настройках панели управления («Панель управления: Настройки системы» на стр. 47).

### Дистанционное управление HR43/HR40



1. Подключите кабель пульта дистанционного управления к разъему пульта дистанционного управления.



2. Задайте параметры дистанционного управления в настройках панели управления.

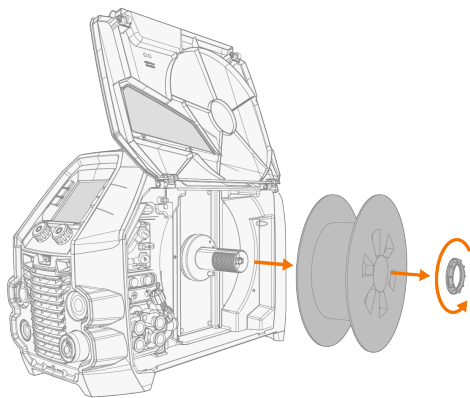
## 2.7 Установка и замена проволоки

Обязательно проверяйте соответствие подающих роликов типу используемой присадочной проволоки (диаметр и материал). Более подробная информация приведена в разделе «Расходные материалы для механизма подачи проволоки» на стр. 82.


-  *Перед установкой катушки проволоки подключите сварочную горелку к устройству Master M.*
-  *При замене катушки проволоки перед снятием катушки удалите оставшуюся присадочную проволоку из сварочной горелки и проволокоподающего механизма.*

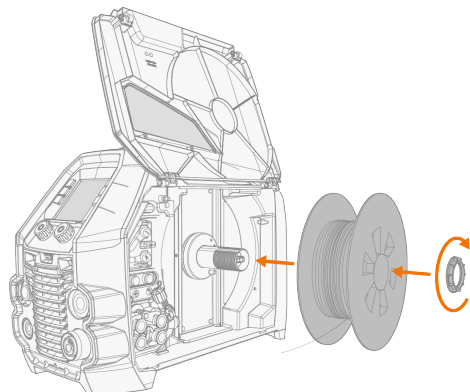
### Для снятия катушки проволоки:

1. Откройте лючок в шкафу механизма подачи проволоки.
2. Ослабьте и снимите крепление катушки и снимите катушку с проволокой.

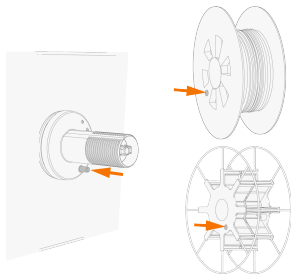


### Для установки новой катушки проволоки:

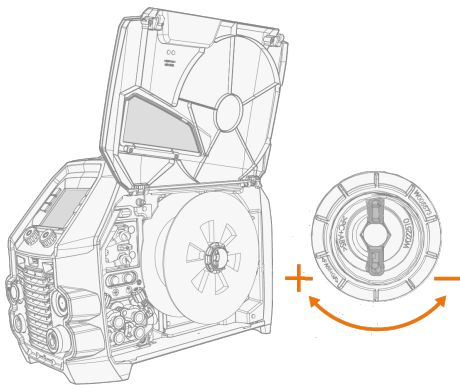
1. Вставьте катушку с проволокой во втулку катушки. Закрепите катушку с проволокой, вставив и затянув крепление катушки.
-  *Убедитесь, что катушка проволоки правильно направлена, присадочная проволока выходит с нижней части катушки в подающие ролики.*



- i** При установке штифт рядом со втулкой катушки в механизме подачи проволоки должен совпадать и входить в отверстие в катушке или адаптере катушки.



- 2.** При необходимости отрегулируйте тормоз катушки, повернув ручку натяжения тормоза катушки в центре втулки катушки.

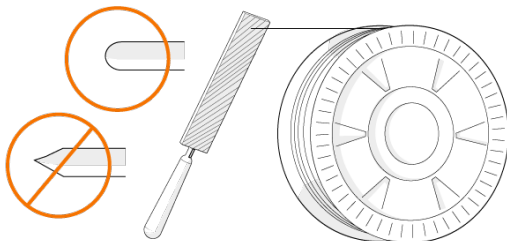


### Для установки присадочной проволоки:

- 1.** Освободите конец присадочной проволоки из катушки и обрежьте деформированный участок, чтобы конец проволоки был ровным.

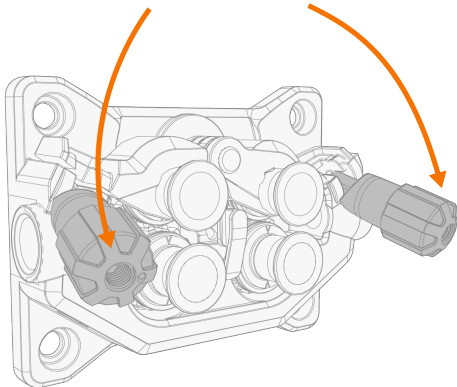
**i** Следите, чтобы при освобождении присадочная проволока не соскальзывала с катушки.

- 2.** Обработайте напильником конец присадочной проволоки до ровного состояния.

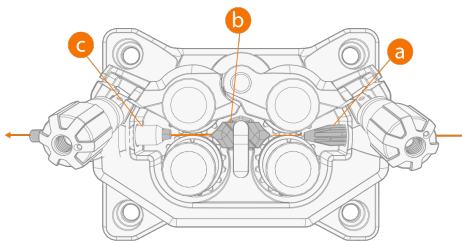


**⚠** Острые края на присадочной проволоке могут повредить направляющий канал.

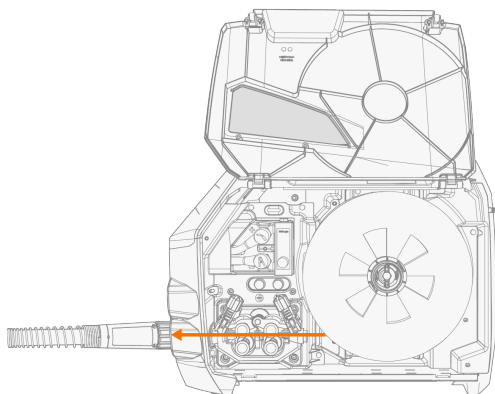
3. Освободите прижимные рычаги, чтобы раздвинуть подающие ролики.



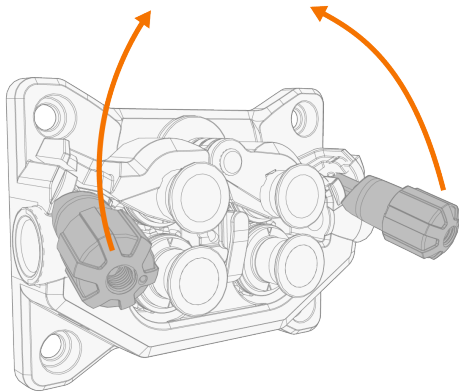
4. Пропустите присадочную проволоку через входную направляющую трубку (a) и выходную направляющую трубку (c), которая направляет присадочную проволоку к сварочной горелке.



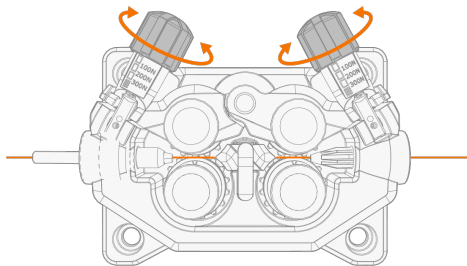
5. Вставьте присадочную проволоку в горелку вручную, чтобы проволока доходила до направляющего канала.



6. Закройте прижимные рычаги, чтобы присадочная проволока была зажата между подающими роликами.




7. Отрегулируйте прижимное усилие подающих роликов с помощью колес регулировки усилия прижима. К обоим парам подающих роликов прикладывается одно и то же прижимное усилие.



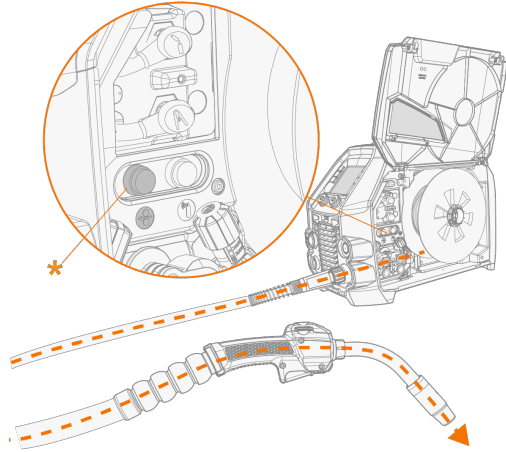
Градированная шкала на ручке прижимного усилия указывает усилие, прикладываемое к подающим роликам. Отрегулируйте прижимное усилие подающих роликов в соответствии с приведенной ниже таблицей.

Материал присадочной проволоки	Профиль подающих роликов*	Диаметр присадочной проволоки (мм)	Регулировка (x100 Н)
Сплошная Fe/Ss	V-образная канавка	0,8-1,0	1,5-2,0
		$\geq 1,2$	2,0-2,5
MC/FC	V-образная канавка, накатанная	$\geq 1,2$	1,0-2,0
Al	U-образная канавка	1,0	0,5-1,0
		1,2	1,0-1,5

 Чрезмерное прижимное усилие приводит к расплющиванию присадочной проволоки и повреждению проволоки с покрытием или наполнителем. Кроме того, чрезмерное прижимное усилие приводит к повышенному износу подающих роликов и повышает нагрузку на редуктор.



8. Протяните присадочную проволоку в сварочную горелку, нажимая кнопку протяжки проволоки (\*), используя функцию протяжки проволоки в настройках системы или путем длительного нажатия на левую кнопку регулятора. Остановите протяжку, когда проволока достигнет контактного наконечника сварочной горелки.



**!** Будьте осторожны, когда проволока доходит до контактного наконечника и выходит из горелки.

9. Перед сваркой убедитесь, что параметры сварки и настройки соответствуют планируемой сварочной операции.

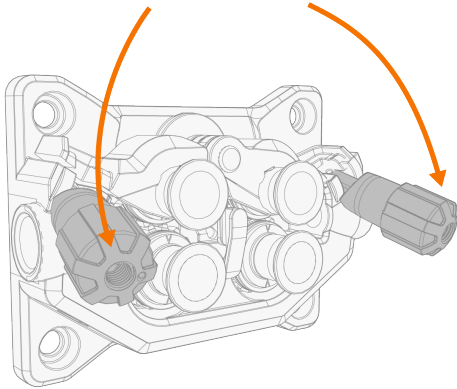
\* Профили подающих роликов и соответствующие символы

Профиль подающих роликов	Условное обозначение
V-образная канавка	V
V-образная канавка, накатанная	V ≡
U-образная канавка	U

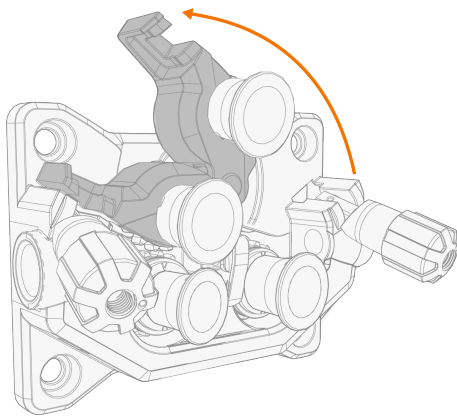
## 2.8 Установка и замена подающих роликов

Замените подающие ролики при изменении диаметра или материала присадочной проволоки. Выберите подающие ролики в соответствии с таблицами «Расходные материалы для механизма подачи проволоки» на стр. 82.

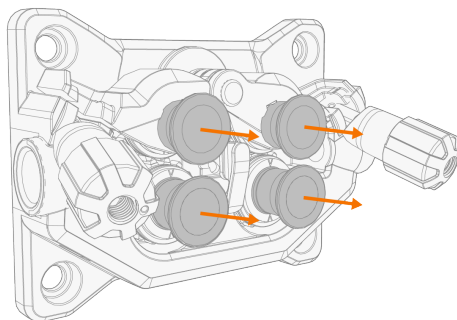
1. Откройте лючок в шкафу механизма подачи проволоки.
2. Освободите ручки прижимного усилия проволокоподающего механизма.



3. Откройте стопорные рычаги, чтобы освободить подающие ролики.

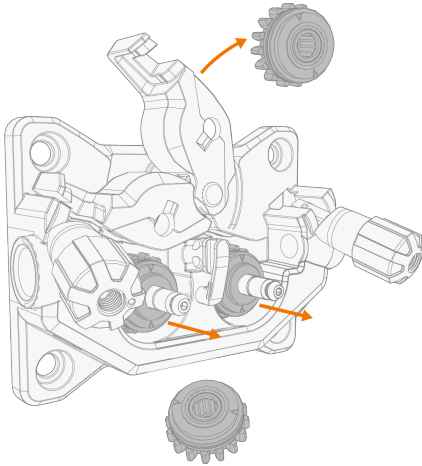


4. Вытяните монтажные штифты прижимных роликов и монтажные колпачки приводных роликов.



**i** К монтажным штифтам прижимных роликов прикреплена центральная ось, в то время как центральные оси приводных роликов играют роль приводных валов, соединенных непосредственно с проволочеподающим механизмом/двигателем.

5. Снимите приводные ролики и прижимные ролики.

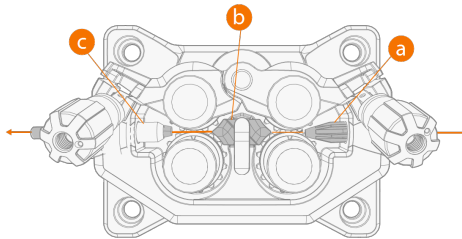


6. Для установки подающих роликов выполните указанные выше операции в обратном порядке. Совместите вырез в нижней части приводных роликов со штифтом на приводном вале.
7. Установите монтажные колпачки и монтажные штифты, чтобы зафиксировать приводные и прижимные ролики на их местах.
8. Закройте стопорные рычаги и опустите ручки прижимного усилия на подающие ролики. Более подробная информация об установке проволоки приведена в разделе «Установка и замена проволоки» на стр. 21.
9. Закройте лючок в шкафу механизма подачи проволоки.

## 2.9 Установка и замена направляющих трубок

Механизм подачи проволоки включает три направляющих трубки. Заменяйте их при изменении диаметра присадочной проволоки и изменении материала. Выберите направляющие трубки в соответствии с таблицами. «Расходные материалы для механизма подачи проволоки» на стр. 82

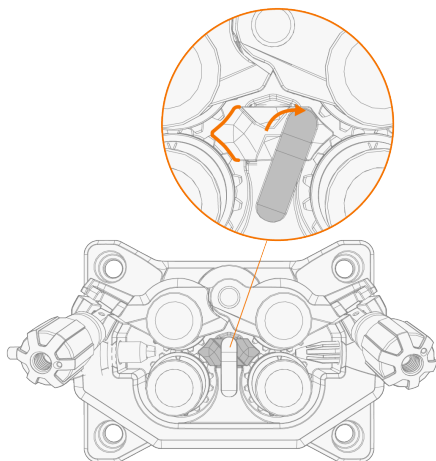
 При замене выходной направляющей трубки сварочную горелку необходимо отсоединить.



- a.** Входная направляющая трубка
- b.** Средняя направляющая трубка
- c.** Выходная направляющая трубка




### Для замены направляющих трубок:

1. Освободите прижимные рычаги и удалите присадочную проволоку из системы.
2. Вытяните входную направляющую трубку (a) и на ее место вставьте новую.
3. Поверните зажим в сторону, чтобы освободить среднюю направляющую трубку (b) для замены.
4. Вставьте новую среднюю направляющую трубку в ее гнездо и задвиньте для правильного размещения. Убедитесь, что стрелка указывает в направлении подачи проволоки.



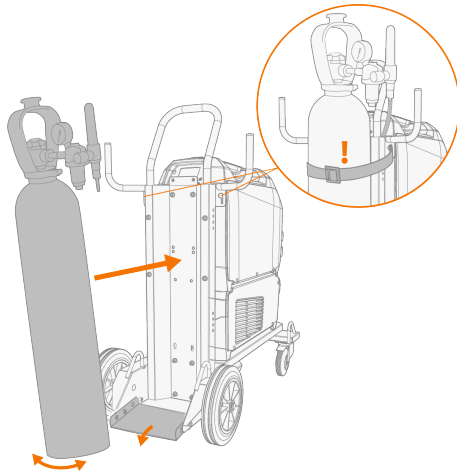
5. Поверните зажим в его исходное положение, чтобы зафиксировать новую среднюю направляющую трубку.
6. Замените выходную направляющую трубку (c) путем выталкивания старой выходной трубки в любую сторону.

## 2.10 Установка газового баллона и проверка подачи газа

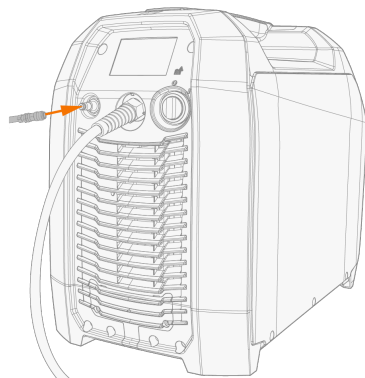
-  Будьте осторожны при обращении с газовым баллоном. При повреждении газового баллона или вентиля баллона существует риск получения травмы!
-  Всегда правильно закрепляйте газовый баллон в вертикальном положении на специальном держателе на стене или на тележке сварочного оборудования. Всегда держите вентиль газового баллона закрытым, если сварка не выполняется.
-  - При использовании транспортной тележки с держателем для газовых баллонов сначала установите газовый баллон на тележку, а затем выполните подключение.  
 - Перед установкой и проверкой газового баллона подключите сварочную горелку к сварочному аппарату.

Для выбора газа и оборудования обратитесь к ближайшему дилеру Kemppi.

1. Без тележки для газового баллона: поместите газовый баллон в подходящее безопасное место.
2. С тележкой для газового баллона: установите газовый баллон на держатель для газовых баллонов транспортной тележки и закрепите его с помощью имеющихся ремешков и точек крепления.

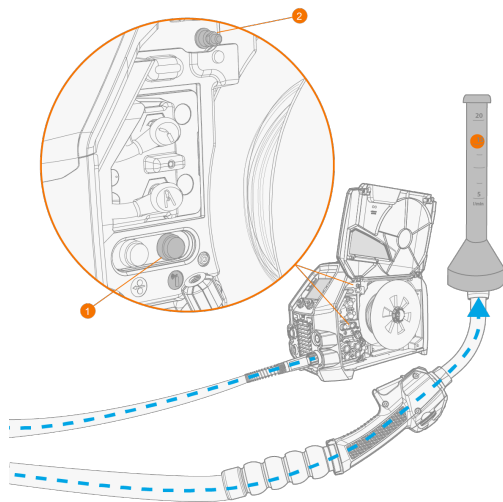


3. Если сварочная горелка еще не подключена к сварочному аппарату, подключите ее (см. «Подключение сварочной горелки» на стр. 18).
4. Подсоедините газовый шланг к сварочному аппарату.



5. Откройте вентиль газового баллона.
6. Запустите подачу газа, нажимая кнопку проверки подачи газа (1), используя функцию проверки подачи газа в настройках системы или путем нажатия на триггер сварочной горелки. Используйте газовый регулирующий

клапан (2) (только для Master M 355) либо внешний расходомер и регулятор.



**i** По умолчанию время проверки подачи газа составляет 20 секунд. Время проверки подачи газа можно изменить на панели управления.

Рекомендуемые значения расхода газа (только для общего сведения):






	TIG*	MIG**
Аргон	5–15 л/мин	10–25 л/мин
Гелий	15–30 л/мин	-
Аргон + 18–25% CO <sub>2</sub>	-	10–25 л/мин
CO <sub>2</sub>	-	10–25 л/мин

\* В зависимости от размера газового сопла.

\*\* В зависимости от размера газового сопла и сварочного тока.

### 3. ЭКСПЛУАТАЦИЯ

Перед использованием оборудования убедитесь, что все необходимые операции по установке выполнены в соответствии с конфигурацией оборудования и инструкциями.

-  *Сварка в местах, представляющих непосредственную опасность возгорания или взрыва, запрещена!*
-  *Во время сварки лючок в шкафу механизма подачи проволоки должен быть закрыт.*
-  *Убедитесь, что вокруг оборудования достаточно свободного пространства для циркуляции охлаждающего воздуха.*
-  *Если сварочное оборудование не будет использоваться в течение продолжительного времени, отсоедините сетевую вилку от сети.*
-  *Перед использованием оборудования всегда проверяйте исправность шланга защитного газа, кабеля/зажима заземления и сетевого кабеля. Убедитесь, что разъемы правильно соединены. Ослабленные разъемы могут стать причиной ухудшения сварочных характеристик и повреждения разъемов.*

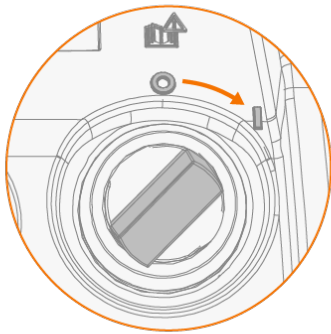
## 3.1 Подготовка сварочной системы к эксплуатации

Перед началом использования сварочного оборудования:


- Убедитесь, что монтаж завершен
- Включите сварочное оборудование
- Подготовьте блок охлаждения
- Подключите кабель заземления
- Выполните калибровку сварочного кабеля (только для режима MIG)  
>> См. указания в «Калибровка сварочного кабеля» на стр. 34.

### Включение сварочной системы

Для включения сварочного оборудования поверните главный выключатель на передней панели источника питания в положение ВКЛ. (I).



Для включения и выключения сварочного оборудования поверните главный переключатель. Не используйте сетевую вилку в качестве выключателя.

 Если система будет оставаться без присмотра в течение продолжительного времени, извлеките сетевую вилку из розетки, чтобы отключить ее от сети.

### Подготовка блока охлаждения

Залейте охлаждающую жидкость Kemppi в контейнер для охлаждающей жидкости в блоке охлаждения. Указания по заполнению блока охлаждения приведены в разделе «Заполнение блока охлаждения и циркуляция охлаждающей жидкости» на следующей странице. Для сварки необходимо прокачать охлаждающую жидкость через систему, нажав кнопку циркуляции охлаждающей жидкости на передней панели блока охлаждения.

### Подключение кабеля заземления

 Держите заготовку заземленной, чтобы уменьшить риск травмирования пользователей и повреждения электрического оборудования.

Закрепите зажим кабеля заземления на заготовке.

Убедитесь, что контактная поверхность очищена от окислов металла и краски и что зажим надежно закреплен.

### Выбор режима работы и процесса

Для выбора режима работы (MIG/TIG/MMA) см. раздел «Использование панели управления» на стр. 35.

 Для сварки TIG необходимо переключить полярность (+/-). Информация приведена в «Изменение полярности сварки» на стр. 58.

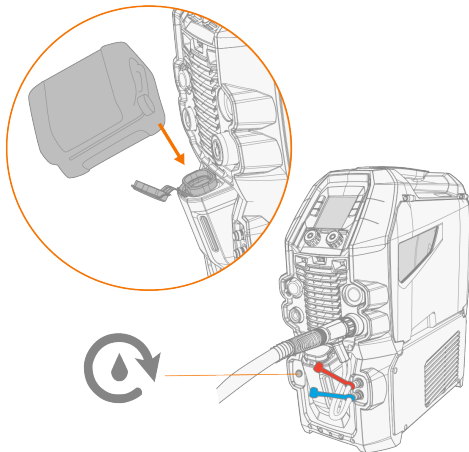


 При сварке MMA устройство VRD (устройство снижения напряжения) ограничивает напряжение холостого хода уровнем 24 В.

### 3.1.1 Заполнение блока охлаждения и циркуляция охлаждающей жидкости

Заполните блок охлаждения 20-40-процентным раствором охлаждающей жидкости, например охлаждающей жидкостью Kemppi.

1. Откройте крышку блока охлаждения.
2. Заполните блок охлаждения охлаждающей жидкостью. Не заполняйте выше метки максимального уровня.



3. Закройте крышку блока охлаждения.

#### **Для циркуляции охлаждающей жидкости:**

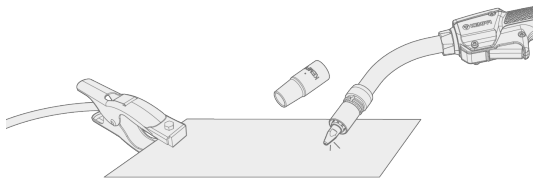
Нажмите кнопку циркуляции охлаждающей жидкости на передней панели блока охлаждения. Она активирует двигатель, который прокачивает охлаждающую жидкость через шланги и к сварочной горелке.

Выполняйте циркуляцию охлаждающей жидкости после каждой замены сварочной горелки.

## 3.2 Калибровка сварочного кабеля

Сопротивление сварочного кабеля можно измерить с помощью встроенной функции калибровки кабеля без дополнительного измерительного кабеля. Эта функция калибровки доступна только в режиме работы MIG.

1. Подключите кабель заземления между сварочным оборудованием и заготовкой.
2. Снимите газовое сопло сварочной горелки.
3. Подключите сварочную горелку к сварочному оборудованию.
4. Включите сварочное оборудование.
5. На панели управления перейдите в настройки и включите калибровку кабеля.
6. Быстро коснитесь контактным наконечником сварочной горелки очищенной заготовки.

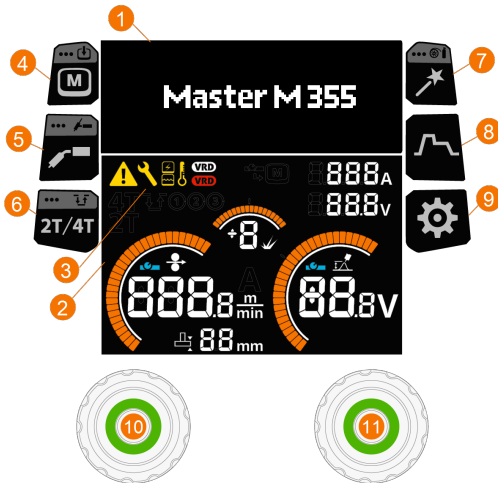


**i** Нет необходимости нажимать кнопку горелки. На этом этапе функция кнопки горелки отключена.

7. Просмотрите измеренные значения на панели управления.

### 3.3 Использование панели управления

Панель управления Master M используется для выбора параметров и функций сварки MIG с возможностью использования Master M для сварки TIG и MMA.



#### Общий





1. Настройки отображения
2. Отображение параметров сварки
3. Индикаторы (описание символов см. в таблице индикаторов ниже)
4. Кнопка каналов памяти (только сварка MIG)
  - >> Быстрый переход к выбору канала памяти
  - >> Длительное нажатие (> 1 секунды) открывает диалоговое окно для сохранения измененных параметров сварки в определенный канал памяти.
  - >> Выбор канала памяти недоступен для сварочных процессов TIG и MMA, так как для каждого процесса есть один канал памяти.
5. Кнопка выбора сварочного процесса / режима работы
  - >> Ярлык для выбора сварочного процесса
  - >> Длительное нажатие (> 1 секунды) приводит к открытию диалогового окна для переключения между режимами MIG/TIG/MMA
6. Кнопка логики горелки
  - >> Переключение между логикой 2T и 4T кнопки сварочной горелки
  - >> Длительное нажатие (> 1 секунды) открывает настройки Powerlog (только 4T). Для процессов ручной MIG, DPulse или MAX функция логики кнопки сварочной горелки Powerlog недоступна.
7. Кнопка Weld Assist
  - >> Быстрый переход к Weld Assist
  - >> Длительное нажатие (> 1 секунды) открывает экран настройки параметров присадочной проволоки и защитного газа
8. Кнопка параметров сварки
  - >> Быстрый переход к представлению параметров сварки
9. Кнопка настроек
  - >> Быстрый переход к просмотру системных настроек
10. Левый регулятор
  - >> Регулировка и выбор
  - >> Нажатие и удерживание кнопки ручки управления активирует функцию протяжки проволоки. Скорость подачи проволоки можно регулировать поворотом ручки управления. Функция протяжки проволоки

автоматически отключается, если функция не используется в течение некоторого времени или когда начинается сварка.

**11. Правый регулятор**

>> Регулировка и выбор.

## Индикаторы


Условное обозначение	Описание
	Общее уведомление Обнаружена проблема, требующая внимания.
	Обслуживание / ремонт
	Источник питания
	Блок охлаждения
	Индикатор высокой температуры (перегрев)
	VRD (устройство снижения напряжения): Горит белый символ VRD = устройство VRD включено Мигает красный символ VRD = неисправность VRD, которая препятствует сварке.
	Дистанционный режим (вкл./откл.)

## Представления

- A. [Главное представление](#)
- B. [Каналы памяти](#)
- C. [Сварочные процессы](#)
- D. [Параметры сварки](#)
- E. [Логика кнопки горелки](#)
- F. [Weld Assist](#)
- G. [Сварочные данные](#)
- H. [Настройки системы](#)

### 3.3.1 Панель управления: установка присадочной проволоки и защитного газа

При первом запуске сварочного аппарата или после сброса до заводских параметров панель управления попросит вас указать настройки присадочной проволоки и защитного газа.

 Если вы не укажете настройки присадочной проволоки и защитного газа, то доступен только процесс ручной сварки MIG.

Выбор осуществляется с помощью двух регуляторов.

1. Начните с нажатия правого регулятора.



2. Выберите:

- >> Материал присадочной проволоки (выбор осуществляется на двух уровнях)
- >> Диаметр присадочной проволоки
- >> Тип защитного газа.

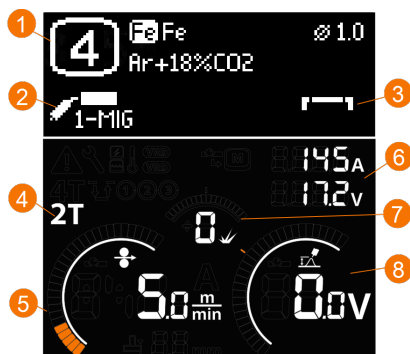
3. Сохраните настройки в канал памяти.



Та же процедура применяется, когда вы пытаетесь выбрать сварочный процесс, который не поддерживает заданную комбинацию присадочной проволоки и защитного газа. В этом случае начните с выбора проволоки и газа, нажав и удерживая кнопку Weld Assist.

### 3.3.2 Панель управления: Главное представление

Главное представление панели управления Master M состоит из страницы отображения настроек и страницы отображения параметров сварки. Отображаемое содержимое зависит от сварочного процесса, а также от используемых характеристик и функций.



1. Канал памяти (а также настройки присадочной проволоки и защитного газа, если они заданы)
2. Активный сварочный процесс
3. Применимые функции сварки\*
4. Применяемая логика кнопки сварочной горелки
5. Скорость подачи проволоки
  - >> Диапазон значений определяется активной сварочной программой, шаг 0,1, по умолчанию = 5,0 м/мин
6. Ток и напряжение
7. Динамика
  - >> Управление поведением дуги в период короткого замыкания. Чем ниже значение, тем «мягче» дуга. Чем выше значение, тем «жестче» дуга. Диапазон значений: -9 ... +9, по умолчанию = 0
  - >> Для процесса MAX отображается соответствующая настройка параметра MAX.
8. Сварочное напряжение
  - >> Для процесса 1-MIG отображается точная настройка напряжения.
  - >> Для процесса MAX отображается соответствующая настройка параметра MAX.

## Функции регулятора

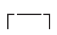
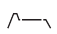
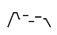
Левый регулятор:

- Ручная сварка MIG: Регулировка скорости подачи проволоки
- 1-MIG: Регулировка скорости подачи проволоки
- Импульсная сварка MIG: Регулировка скорости подачи проволоки
- DPulse MIG: Регулировка скорости подачи сварочной проволоки и переключение между уровнями импульсов с помощью кнопки регулятора
- TIG/MMA: Регулировка сварочного тока.

Правый регулятор:

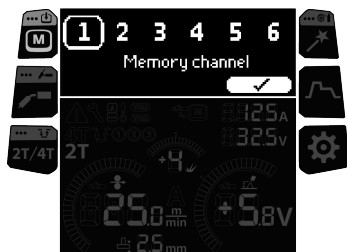
- Ручная сварка MIG: Регулировка сварочного напряжения и динамики
- 1-MIG: регулировка динамики и точная настройка сварочного напряжения, а также переключение между настройками с помощью кнопки ручки управления
- Импульсная сварка MIG: Точная настройка сварочного напряжения
- DPulse MIG: Точная настройка сварочного напряжения
- MMA: регулировка динамики.

\*Применимые функции сварки

График	Описание
	Горячий старт, Powerlog и заполнение сварочной ванны ВЫКЛ.
	Горячий старт и заполнение сварочной ванны ВКЛ.
	Горячий старт, Powerlog (уровни мощности) и заполнение сварочной ванны ВКЛ.

### 3.3.3 Панель управления: Каналы памяти

При сварке методом MIG доступно 6 каналов памяти.



#### Выбор канала памяти

1. Поверните правый регулятор, чтобы выделить интересующий канал памяти.
2. Нажмите правый регулятор, чтобы выбрать канал памяти.

#### Сохранение изменений в канале памяти

1. Регулировка параметров сварки.
2. Нажмите и удерживайте кнопку канала памяти.
3. Выделенный пунктирной рамкой номер канала указывает на то, что установленные параметры сварки отличаются от текущих параметров, сохраненных в активном канале памяти:



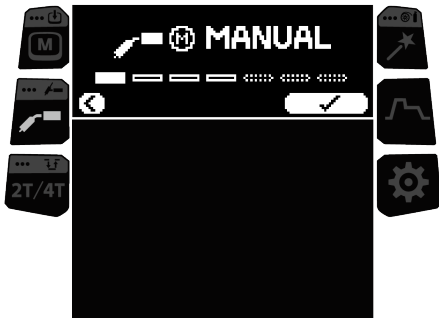
4. Сохраните изменения в активном канале памяти, нажав правую ручку управления, или выберите другой канал путем поворота правой ручки управления.

### 3.3.4 Панель управления: Сварочный процесс

Сварочный процесс выбирается в представлении Сварочный процесс (Welding process). Более подробную информацию о сварочном процессе см. в разделе «Дополнительное руководство по функциям» на стр. 51.

В Master M 355 возможно использование импульсных процессов и процессов МАХ.





### Выбор сварочного процесса

1. Поверните правый регулятор, чтобы выделить интересующий сварочный процесс.

**i** Выбрать можно только тот сварочный процесс, который поддерживает заданную комбинацию присадочной проволоки и защитного газа. Если настройки присадочной проволоки и защитного газа не были произведены, то доступен только процесс ручной сварки MIG. Настройки присадочной проволоки и защитного газа можно изменить в любое время, для этого нажмите и удерживайте кнопку Weld Assist.

2. Нажмите кнопку правого регулятора для подтверждения выбора.

### 3.3.5 Панель управления: Логика кнопки горелки

Сварочные горелки могут предусматривать несколько альтернативных вариантов режимов работы кнопки (логика кнопки горелки). Наиболее распространены режимы 2Т и 4Т. В режиме 2Т во время сварки сварщик удерживает кнопку нажатой. В режиме 4Т сварщик нажимает и отпускает кнопку для начала и окончания сварки. Более подробную информацию о логике кнопки сварочной горелки см. в разделе «Функции логики кнопки сварочной горелки» на стр. 54.

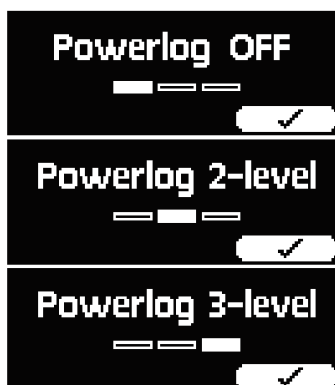
### Переключение между логикой 2Т и 4Т кнопки сварочной горелки

1. Нажмите [кнопку логики сварочной горелки](#).

### Выбор Powerlog (только 4Т)

Для процессов ручной MIG, DPulse или MAX функция логики кнопки сварочной горелки Powerlog недоступна.

1. Выполните длительное нажатие [кнопки логики сварочной горелки](#).
2. Выберите количество используемых уровней мощности (2 или 3) уровня мощности, для этого поверните и нажмите правый регулятор.




3. Через главный экран настройте скорость подачи проволоки, выполните точную настройку сварочного напряжения и динамику для каждого уровня.
  - >> Для переключения между точной настройкой напряжения и регулировкой динамики нажмите кнопку правого регулятора.
  - >> Для переключения между разными уровнями мощности нажимайте кнопку левого регулятора.

**Совет:** для выключения функции Powerlog и включения логики 2T кнопки сварочной горелки нажмите кнопку логики сварочной горелки.

### 3.3.6 Панель управления: Weld Assist

Weld Assist — это утилита, подобная мастеру, предназначенная для облегчения выбора параметров сварки. Эта утилита предлагает пошаговый процесс выбора необходимых параметров и представляет выбор в легкодоступном виде. При использовании Weld Assist выбор осуществляется с помощью двух регуляторов.

Функция Weld Assist доступна для сварки MIG.

 Информация о выбранной в данный момент присадочной проволоке и защитном газе отображается и используется в качестве основы в Weld Assist. При необходимости настройки присадочной проволоки и защитного газа можно изменить, для этого нажмите и удерживайте кнопку Weld Assist.

1. Сначала нажмите кнопку Weld Assist, чтобы открыть вид, а затем нажмите правый регулятор, чтобы продолжить выбор.



2. Выберите:
  - >> Толщина материала (1...10 мм). (В положении PG максимальная толщина материала составляет 3 мм).



- >> Тип соединения: стыковое соединение / угловое соединение / торцевое соединение / соединение внахлестку / Т-образное соединение / трубное соединение / соединение трубы и листа.



>> Положение: PA / PB / PC / PD / PE / PF / PG.



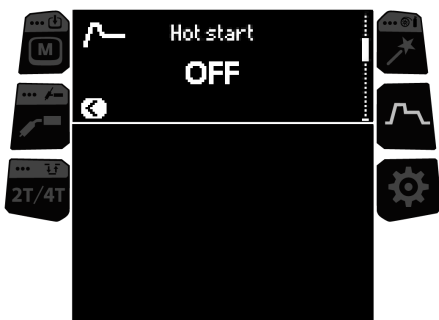
3. Weld Assist предоставляет рекомендации для следующих параметров сварки:
  - >> Скорость подачи проволоки
  - >> Ток
  - >> Напряжение
4. Подтвердите рекомендации Weld Assist для настроек сварки, сохранив значения параметров в канале памяти.

**Совет:** В Weld Assist можно вернуться к предыдущим шагам путем нажатия кнопки левого регулятора.

После сохранения рекомендованных значений они будут применены автоматически. Параметры сварки, созданные с использованием функции Weld Assist, можно настраивать в обычном режиме.

### 3.3.7 Панель управления: Параметры сварки

Параметры сварки специфичны для сварочного процесса, соответствующим образом они отображаются и регулируются. Выбор сварочных процессов основан на активном канале памяти и его настройках.



#### Регулировка параметров сварки

1. Поверните правый регулятор, чтобы выделить интересующий параметр сварки.
2. Поверните правый регулятор, чтобы выбрать параметр сварки для регулировки.
3. Поверните правый регулятор, чтобы отрегулировать значение параметра сварки.
  - >> В зависимости от регулируемого параметра см. также таблицу Параметры сварки с дополнительной информацией ниже.

4. Подтвердите новое значение / выбор, нажав правый регулятор.

## Параметры сварки

### Параметры сварки для MIG и 1-MIG

Приведенные ниже параметры доступны для регулировки для процессов ручной сварки MIG и 1-MIG.

Параметр	Значение параметра	Описание
Ток после окончания сварки	-30 ... +30 Значение по умолчанию = 0	Настройка тока после окончания сварки влияет на длину проволоки при завершении сварки, например, для предотвращения остановки проволоки слишком близко к сварочной ванне. Это также позволяет обеспечить оптимальную длину проволоки для начала следующего сварного шва.
Уровень замедленного старта	10...90 % / АВТО, Шаг 1	Функция замедленного старта устанавливает скорость подачи проволоки до зажигания сварочной дуги, т. е. до того, как присадочная проволока коснется заготовки. После зажигания дуги скорость подачи проволоки автоматически переключается на обычную установленную пользователем скорость. Функция замедленного старта всегда включена.
Газ до	0.0 ... 9,9 с / АВТО, шаг 0,1 0,0 = ОТКЛ.	Функция сварки, которая обеспечивает подачу защитного газа перед зажиганием дуги. Это гарантирует, что металл не будет контактировать с воздухом перед началом выполнения сварного шва. Время устанавливается пользователем. Используется для всех металлов, но в основном для нержавеющей стали, алюминия и титана.
Последующая продувка газом	0.0 ... 9,9 с / АВТО, шаг 0,1 0,0 = ОТКЛ.	Функция сварки, которая обеспечивает подачу защитного газа после гашения дуги. Это гарантирует, что горячий сварной шов не будет контактировать с воздухом после гашения дуги, что защищает как сварной шов, так и электрод. Используется для всех металлов. Нержавеющая сталь и титан в основном требуют более продолжительной последующей подачи газа.

### Параметры сварки 1-MIG

Приведенные ниже параметры доступны для регулировки процесса 1-MIG.

Параметр	Значение параметра	Описание
----------	--------------------	----------

Горячий старт	ВКЛ./ВЫКЛ. Значение по умолчанию = ВЫКЛ.	Функция сварки, которая повышает или понижает скорость подачи проволоки и сварочный ток в начале сварного шва. После периода горячего старта ток меняется до нормального уровня сварочного тока. Это облегчает начало выполнения сварного шва, особенно для материалов на основе алюминия. Начальный уровень и время горячего старта (только в режиме 2Т кнопки горелки) устанавливаются пользователем.
- Уровень горячего старта	-40 ... +100 %, шаг 1 По умолчанию = +40 %	
- Время горячего старта	0.1 ... 10.0 с, шаг 0,1 Заводская настройка = 1,2 с	
Заварка кратера	ВКЛ./ВЫКЛ. Значение по умолчанию = ВЫКЛ.	При сварке с высокой мощностью в конце сварного шва обычно образуется кратер. Функция заварки кратера снижает мощность сварки / скорость подачи проволоки в конце выполнения сварочной работы, чтобы кратер можно было заполнять при пониженном уровне мощности. Время заварки кратера, скорость подачи проволоки и напряжение предварительно устанавливаются пользователем. Уровень начала заварки кратера не может быть меньше уровня окончания заварки кратера.
- Уровень начала заварки сварочной ванны	10 ... 150 %, шаг 1 Значение по умолчанию = 100 %	Если таймер 4Т включен (ON), отпускание кнопки сварочной горелки во время заполнения кратера не приводит к прекращению сварки.
- Время заварки кратера	0.1 ... 10.0 с, шаг 0,1 Заводская настройка = 1,0 с	
- Уровень завершения заварки сварочной ванны	10 ... 150 %, шаг 1 Значение по умолчанию = 10 %	
- 4Т Timer заварки кратера	ВКЛ./ВЫКЛ.	
Touch Sense Ignition	ВЫКЛ./ВКЛ. Значение по умолчанию = ВЫКЛ.	Функция Touch Sense Ignition (TSI) сводит к минимуму разбрызгивание и стабилизирует дугу непосредственно после зажигания.
WiseFusion	ВЫКЛ./ВКЛ. Значение по умолчанию = ВЫКЛ.	Функция WiseFusion обеспечивает адаптивное управление длиной дуги, что гарантирует оптимальную длину и фокусировку дуги. Более подробная информация приведена в разделе «Функция WiseFusion» на стр. 55. (Недоступно с MAX Cool, MAX Speed и MAX Position).

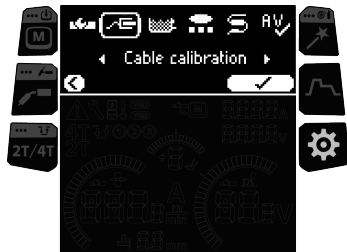
### Параметры сварки Pulse / DPulse / MAX Position (только Master M 355)

Перечисленные здесь параметры доступны для настройки при импульсной сварке и сварке MAX Position в дополнение к параметрам сварки MIG и 1-MIG. Более подробную информацию о сварочном процессе см. в разделе «Дополнительное руководство по функциям» на стр. 51.

Параметр	Значение параметра	Описание
Ток импульса, %	-10 ... 15 % Значение по умолчанию = 0 %	Импульсный ток по отношению к базовому току при импульсной сварке и сварке двойными импульсами.

Частота DPulse	0,4...8,0 Гц По умолчанию = 2 Гц	Используется для регулировки частоты двойных импульсов и процента времени. Скважность импульсов регулирует уровень первого импульса. Когда скважность импульсов установлена на уровне 35 %, коэффициент уровня второго импульса составляет 65 %.
Скважность импульсов DPulse	10 ... 90 % Значение по умолчанию = 35 %	<b>Примечание:</b> Настройку скорости подачи проволоки и точную настройку напряжения можно выполнить на главном экране.
Частота MAX Position	-0,5 ... 0,5 Гц По умолчанию = 0 Гц	Регулирует частоту MAX Position.

### 3.3.8 Панель управления: Настройки системы



#### Изменение настроек

1. Поверните правый регулятор, чтобы выделить интересующий параметр настройки.
2. Поверните правый регулятор, чтобы выбрать параметр настройки для регулировки.
3. Поверните правый регулятор, чтобы выбрать значение настройки.

>> В зависимости от регулируемого параметра настройки см. также таблицу Настройки с дополнительной информацией ниже.

4. Подтвердите новое значение / выбор, нажав правый регулятор.

#### Настройки

Параметр	Значение параметра	Описание
Дистанционное управление	ВКЛ./ВЫКЛ. Значение по умолчанию = ВЫКЛ.	Выберите, будет ли использоваться пульт дистанционного управления.
Выбор пульта дистанционного управления	Ручной пульт дистанционного управления / нагорелочный регулятор дистанционного управления Значение по умолчанию = Ручной пульт дистанционного управления	
Дистанционный режим	Скорость подачи проволоки / Канал Значение по умолчанию = Скорость подачи проволоки	Этот параметр указывает, что будет изменять пульт дистанционного управления: скорость подачи проволоки или канал памяти (доступные каналы: 1...5).

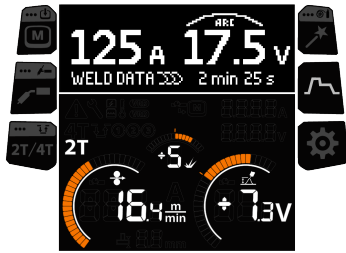
Дист. управление мин.	Определяется активной сварочной программой	Минимальный и максимальный пределы дистанционной регулировки скорости подачи проволоки.
Дист. управление макс.	Определяется активной сварочной программой	
Калибровка кабеля (только для MIG)	Пуск/Отмена	Также отображается информация о предыдущей калибровке. Информацию о калибровке кабеля см. в разделе «Калибровка сварочного кабеля» на стр. 34.
Блок водяного охлаждения	ВЫКЛ./Авто/ВКЛ. Значение по умолчанию = Авто	Если выбрано ВКЛ., охлаждающая жидкость циркулирует непрерывно, а когда выбрано Авто, охлаждающая жидкость только во время сварки.
Продолжительность импульса	ВКЛ./ВЫКЛ. Значение по умолчанию = ВЫКЛ.	Таймер цикла — это функция сварки, которая автоматически выполняет один или несколько сварных швов заранее установленной продолжительности. Более подробная информация приведена в разделе «Продолжительность импульса» на стр. 51.
– Время горения дуги в цикле	0,0 ... 60,0 с Заводская настройка = 2.0 с	
– Пауза в цикле	ВКЛ./ВЫКЛ. Значение по умолчанию = ВЫКЛ.	
– Время паузы в цикле	0,1 ... 3,0 с, шаг 0,1 с Заводская настройка = 0,1 с	
Конечный шаг МПП	ВЫКЛ./ВКЛ. Значение по умолчанию = ВЫКЛ.	Функция конечного шага подачи проволоки предотвращает прилипание присадочной проволоки к контактному наконечнику при завершении сварки.
Вспомогательный механизм подачи проволоки	<i>Модель вспомогательного устройства подачи проволоки / ВЫКЛ.</i> Значение по умолчанию = ВЫКЛ.	Если совместимое вспомогательное устройство подачи проволоки подключен, выберите его из списка. Совместимые вспомогательные устройства подачи проволоки: <i>SuperSnake GTX 10 m, 15 m, 20 m, 25 m, Binzel PP401D, Binzel PP36D.</i> Примечание. Для достижения наилучших результатов сварки импульсным и МАХ-сварочным режимами при использовании вспомогательного устройства подачи проволоки рекомендуем использовать максимальную длину кабеля 10 метров (SuperSnake GTX 10 м). Эта рекомендация основана на использовании 5-метрового кабеля сварочной горелки и 15-метрового обратного кабеля заземления вместе с вспомогательным фидером. В некоторых случаях возможна сварка импульсным и МАХ режимами с 15-метровым вспомогательным устройством подачи проволоки, но в этом случае рекомендуется пробная сварка.
Проверка дуги	1...365 Значение по умолчанию = 0 (ВЫКЛ.)	Определяет количество дней до следующей проверки устройства.



Продолжительность сбора данных	0...10 с, шаг 1 Заводская настройка = 5 с	Этот параметр указывает продолжительность отображения сводки данных сварного шва после выполнения каждого сварного шва.
Безопасная протяжка проволоки (только для MIG)	ВЫКЛ./ВКЛ. Значение по умолчанию = ВКЛ.	При выборе ВКЛ., если дуга не зажигается, выполняется подача 5 см присадочной проволоки. При выборе ВЫКЛ. выполняется подача 5 м присадочной проволоки.
Предохранительное устройство регулировки газа (только Master M 355)	ВКЛ./ВЫКЛ. Значение по умолчанию = ВЫКЛ.	Предохранительное устройство регулировки газа предотвращает сварку без защитного газа.
Отображение напряжения	Напряжение дуги / Напряжение на клеммах Заводская настройка = Напряжение дуги	Определяет значение отображаемое на дисплее панели управления: напряжение дуги или напряжение на клеммах.
Протяжка проволоки	0,5 ... 18,0 м/мин Заводская настройка = 5,0 м/мин	Подача присадочной проволоки (при погашенной дуге).
Проверки подачи газа	0 ... 60 с Заводская настройка = 20 с	Проверка расхода защитного газа и продувка газовой линии.
Язык	Доступные языки	
PIN-код	ВКЛ./ВЫКЛ.	4-значный PIN-код для блокировки параметров и настроек. При установленной блокировке PIN-кодом можно выполнять сварку, просмотр уровней Powerlog или выбор канала памяти.
Время демонстрации (недоступно в Master M 353)	ВЫКЛ./ВКЛ.	Функция времени демонстрации позволяет опробовать дополнительные сварочные функции и возможности без лицензии в течение ограниченного времени. Общее доступное время демонстрации составляет 3 часа. Время демонстрации учитывается только при сварке с использованием сварочной функции, на которую у вас нет лицензии. Когда время демонстрации установлено включено, оставшееся время отображается на дисплее.
Информация об устройстве		Отображает информацию об устройстве и его использовании.
Сброс до зав. парам.	Сброс/Отмена Заводская настройка = Отмена	Восстанавливает заводские настройки. Обратите внимание, что также будет сброшено значение параметра проверки дуги.

### 3.3.9 Панель управления: Сварочные данные

После выполнения каждого сварного шва в течение короткого времени отображаются сводные данные сварного шва. Для изменения продолжительности отображения сварочных данных см. раздел «Панель управления: Настройки системы» на стр. 47.



## 3.4 Дополнительное руководство по функциям

В этом разделе кратко рассмотрены некоторые функции Master M и приведена информация по их использованию.

### 3.4.1 1-MIG

1-MIG — это сварочный процесс MIG/MAG, при котором происходит автоматическое определение напряжения при изменении скорости подачи проволоки. Напряжение рассчитывается в зависимости от используемой программы сварки. Этот процесс подходит для всех материалов, защитных газов и положений сварки.

### 3.4.2 Время демонстрации

*Недоступно в Master M 353.*

Время демонстрации позволяет бесплатно оценить работу сварочных программ MAX.

Общее доступное время демонстрации составляет 3 часа. Время демонстрации учитывается только при сварке с использованием сварочной функции, на которую у вас нет лицензии. Когда время демонстрации установлено включено, оставшееся время отображается на дисплее.

Для тестовой оценки доступны следующие программы:

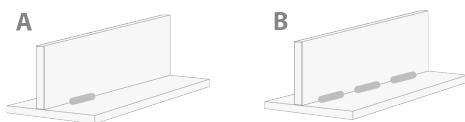
- **MAX Cool**  
>> Более подробная информация приведена в разделе «Процесс MAX Cool» на следующей странице.
- **MAX Speed**  
>> Более подробная информация приведена в разделе «Процесс MAX Speed» на стр. 53.
- **MAX Position**  
>> Более подробная информация приведена в разделе «Процесс MAX Position» на стр. 53.

Функция Время демонстрации может быть включена или выключена в разделе «Панель управления: Настройки системы» на стр. 47. По умолчанию время демонстрации установлено в положение OFF.

По истечении времени демонстрации функции без лицензии больше не могут быть использованы. Чтобы продолжить использование дополнительных функций, необходимо приобрести на них лицензии.

### 3.4.3 Продолжительность импульса

Таймер цикла — это сварочная функция, которая автоматически выполняет один или несколько операций сварки заданной продолжительности при нажатии на триггер сварочной горелки. Например, это можно использовать для обеспечения однородности сварного шва при создании одиночного шва (A) или прерывистого шва (B), или для простого создания чистых прихваточных швов с небольшим тепловложением.



- >> Чтобы использовать таймер цикла, перейдите в раздел **Настройки системы** и установите таймер цикла в положение «ВКЛ.».
- >> После включения таймера цикла можно настроить время горения дуги в цикле (продолжительность сварки).

Если задано только время горения дуги в цикле, производится только один сварной шов. Функция прерывистой сварки активируется путем установки времени паузы в цикле.

- >> Чтобы включить функцию прерывистой сварки в таймере цикла, перейдите в раздел **Настройки системы** и установите таймер цикла в положение «ВКЛ.», также установите для параметра «Пауза в цикле» значение «ВКЛ.» и отрегулируйте время паузы в цикле (длительность паузы до следующего сварного шва).

С помощью таймера цикла можно настроить такие функции начала и прекращения сварки, как подача газа до сварки, подача газа после сварки, нарастание тока, горячий старт, замедленный старт и заварка кратера, в соответствии с выбранным сварочным процессом. Обратите внимание, что использование этих функций с таймером цикла также влияет на фактическую продолжительность сварки, и что настройка времени горения дуги в цикле не включает в себя эти функции.

### 3.4.4 Импульсная сварка

*Недоступно в Master M 353.*

#### Pulse



Pulse — это автоматический сварочный процесс MIG/MAG, при котором ток пульсирует между базовым током и импульсным током. К преимуществам процесса Pulse относятся более высокая скорость сварки и производительность наплавки по сравнению со сваркой короткой дугой, пониженное тепловложение по сравнению со сваркой со струйным переносом металла, полукруглая дуга без разбрызгивания и ровный внешний вид сварного шва. Процесс Pulse подходит для сварки во всех пространственных положениях. Он идеально подходит для сварки алюминия и нержавеющей стали, особенно при небольших толщинах материала.

- >> Для использования процесса Pulse нажмите кнопку [сварочного процесса](#) и выберите Pulse.
- >> Соответствующие параметры импульсной сварки становятся доступными для настройки. Дополнительную информацию см. в разделе «Параметры импульсной сварки» на [панели управления: Параметры сварки](#).

#### DPulse



DPulse — это двухимпульсный сварочный процесс MIG / MAG с двумя отдельными уровнями мощности. Мощность сварки варьируется между этими двумя уровнями. Параметры каждого уровня контролируются независимо.

- >> Для использования процесса DPulse нажмите кнопку [сварочного процесса](#) и выберите DPulse.
- >> Отрегулируйте скорость подачи проволоки и выполните точную настройку на [главном экране](#).
- >> Отрегулируйте частоту двойных импульсов и коэффициент импульсов в [окне параметров сварки](#).

### 3.4.5 Процесс MAX Cool

*Предлагается в качестве опции для Master M 355.*

MAX Cool — это сварочный процесс MIG/MAG с короткой дугой, предназначенный для сварки корневых проходов и листового металла (тонкого листа). Сварочный процесс с полным регулированием тока. MAX Cool не требует использования отдельного кабеля для измерения напряжения.

MAX Cool подходит для использования в любых положениях сварки и обеспечивает равномерную дугу и уменьшает брызги металла.

- >> Для использования процесса MAX Cool на панели управления нажмите кнопку [выбора сварочного процесса](#) и выберите MAX Cool.
- >> Для регулировки скорости подачи проволоки на [главном экране](#) поверните левый регулятор. Также показано влияние регулировки на толщину листа.
- >> Для точной регулировки тепловложения на [главном экране](#) поверните правый регулятор.

MAX Cool поддерживает следующие комбинации присадочной проволоки и защитного газа:

- Сплошная железная проволока и Ar + 8...25 % CO<sub>2</sub> (1,0 мм, 1,2 мм)
- Сплошная железная проволока и CO<sub>2</sub> (1,0 мм, 1,2 мм)
- Сплошная проволока из нержавеющей стали и Ar + 2 % CO<sub>2</sub> (1,0 мм, 1,2 мм)
- CuSi3 и Ar (1,0 мм)
- CuAl8 и Ar (1,0 мм).

### 3.4.6 Процесс MAX Position

*Предлагается в качестве опции для Master M 355.*

MAX Position — это сварочный процесс MIG/MAG, оптимизированный для вертикальных угловых сварных швов (положение: PF). MAX Position выполняет автоматическое переключение между двумя отдельными уровнями мощности. Два уровня мощности могут использовать один и тот же процесс сварки или два разных процесса сварки.

- >> Для использования процесса MAX Position на панели управления нажмите кнопку [выбора сварочного процесса](#) и выберите MAX Position. Частота MAX Position становится доступной для настройки в [окне параметров сварки](#). Соотношение двух уровней мощности задано системой.
- >> Для регулировки средней скорости подачи проволоки на [главном экране](#) на панели управления вращайте левый регулятор. Также показано влияние регулировки на толщину основного материала.
- >> Для точной регулировки сварочного напряжения на [главном экране](#) на панели управления поверните правый регулятор.

MAX Position поддерживает следующие комбинации присадочной проволоки и защитного газа:

- Сплошная железная проволока и Ar + 18% CO<sub>2</sub> (1,0 мм, 1,2 мм)
- Сплошная железная проволока и Ar + 8% CO<sub>2</sub> (1,0 мм, 1,2 мм)
- Fe MC & Ar + 18% CO<sub>2</sub> (1,2 мм)
- Сплошная проволока из нержавеющей стали и Ar + 2% CO<sub>2</sub> (1,0 мм, 1,2 мм)
- AlMg & Ar (1,0 мм, 1,2 мм)

MAX Position поддерживает основной материал со следующими значениями толщины:

- 3...12 мм.

MAX Position также использует другие процессы сварки (в зависимости от материала):

- Fe и Fe MC: 1-MIG (с низкой мощностью) и импульсный MIG (с высокой мощностью)
- Нерж. сталь и Al: Импульсная сварка MIG (во всем диапазоне мощностей).

### 3.4.7 Процесс MAX Speed

*Предлагается в качестве опции для Master M 355.*

MAX Speed — это процесс импульсной сварки MIG/MAG. Он предназначен для достижения максимальной скорости сварки и для сведения к минимуму тепловложения за счет изменения дуги при обычной сварке MIG/MAG.

Режим MAX Speed предназначен для сварки стали и нержавеющей стали в основном в положениях PA и PB. Он подходит для листов толщиной более 2,5 мм, оптимальная максимальная толщина листа составляет примерно 6 мм.

MAX Speed работает в диапазоне дуги со струйным переносом. Сварочный ток пульсирует с постоянной частотой и амплитудой. Длина дуги контролируется путем обычной регулировки напряжения. Низкоамплитудные импульсы MAX Speed обеспечивают эффективный режим переноса с более низкой скоростью подачи проволоки, чем при использовании обычной дуги MIG/MAG. Пульсирование незаметно для сварщика.

- >> Для использования процесса MAX Speed на панели управления нажмите кнопку [выбора сварочного процесса](#) и выберите MAX Speed. Частота MAX Speed становится доступной для настройки на [главном экране](#). Диапазон значений частоты MAX Speed: 100 ... 800 Гц, шаг 10 Гц, по умолчанию 300 Гц.
- >> Для регулировки скорости подачи проволоки на [главном экране](#) поверните левый регулятор. Также показано влияние регулировки на толщину материала.
- >> Для точной регулировки сварочного напряжения на [главном экране](#) поверните правый регулятор.

MAX Speed поддерживает следующие комбинации присадочной проволоки и защитного газа:

- Сплошная железная проволока и Ar + 18% CO<sub>2</sub> (1,0 мм, 1,2 мм)
- Сплошная железная проволока и Ar + 8% CO<sub>2</sub> (1,0 мм, 1,2 мм)
- Fe MC & Ar + 18% CO<sub>2</sub> (1,2 мм)
- Сплошная проволока из нержавеющей стали и Ar + 2% CO<sub>2</sub> (1,0 мм, 1,2 мм).

### 3.4.8 Функции логики кнопки сварочной горелки

Переключение между режимами 2Т и 4Т кнопки сварочной горелки осуществляется нажатием [кнопки логики сварочной горелки](#) на панели управления.

#### 2Т

В режиме 2Т нажатие кнопки сварочной горелки зажигает дугу. Отпускание кнопки сварочной горелки гасит дугу.



#### 4Т

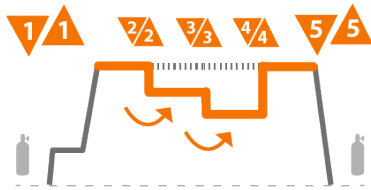
В режиме 4Т нажатие кнопки сварочной горелки включает предварительную подачу газа, а отпускание кнопки зажигает дугу. При повторном нажатии кнопки сварочной горелки дуга гасится. Отпускание кнопки отключает подачу газа после сварки.



#### Powerlog

Функция логики кнопки сварочной горелки Powerlog позволяет пользователю переключаться между двумя или тремя различными уровнями мощности. В режиме Powerlog нажатие кнопки сварочной горелки включает предварительную подачу газа, а отпускание кнопки зажигает дугу. Быстрое нажатие кнопки сварочной горелки во

время сварки переключает уровни (после последнего установленного уровня мощности выбирается первый уровень). Длительное нажатие кнопки сварочной горелки на любом из уровней во время сварки выключает дугу.



Чтобы воспользоваться функцией Powerlog, нажмите и удерживайте кнопку [логики сварочной горелки](#) и выберите количество используемых уровней мощности (2 или 3). Установите уровни мощности для этой функции. На каждом уровне доступны следующие параметры для настройки:

- Скорость подачи проволоки
- Напряжение / точная настройка
- Динамика.

**i** Для процессов ручной MIG, DPulse или MAX функция логики кнопки сварочной горелки Powerlog недоступна.

**i** Логику кнопки сварочной горелки Powerlog невозможно использовать с пультом дистанционного управления. Если при использовании пульта дистанционного управления выбран канал памяти Powerlog, логика кнопки сварочной горелки автоматически переключается на 4T.

### 3.4.9 Функция WiseFusion



Недоступно в Master M 353.

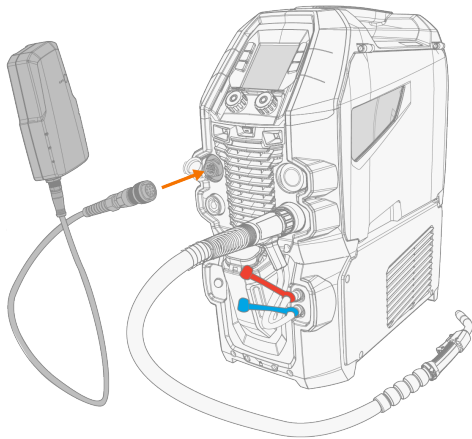
Функция WiseFusion обеспечивает адаптивное управление длиной дуги, что гарантирует оптимальную длину и фокусировку дуги. Функция WiseFusion повышает скорость сварки, улучшает провар и снижает тепловложение. Функция WiseFusion допускает использование в широком диапазоне мощностей (короткая дуга, полукруглая дуга и дуга со струйным переносом металла). Функция WiseFusion совместима со сварочными процессами 1-MIG и импульсной сваркой MIG. (Недоступно с MAX Cool, MAX Speed и MAX Position).

- >> Для использования функции WiseFusion выберите [представление параметров сварки](#) на панели управления и активируйте функцию WiseFusion.
- >> Для регулировки скорости подачи проволоки в [главном представлении](#) на панели управления вращайте левый регулятор.
- >> Для точной настройки тепловложения во время сварки вращайте правый регулятор на [главном экране](#) панели управления.

Более подробная информация о продуктах Wise приведена на сайте [www.kemppi.com](http://www.kemppi.com).

### 3.4.10 WeldEye с DCM (дополнительная принадлежность)

Программное обеспечение для управления сваркой WeldEye компании Kemppi также доступно для использования с системой Master M. Для его использования необходимо дополнительное устройство Digital Connectivity Module (DCM). Модуль DCM подключается непосредственно к разъему управления системы Master M с помощью кабелей и адаптеров, которые входят в комплект поставки устройства DCM.



Более подробная информация по установке и использованию устройства DCM приведена на сайте [userdoc.kemppi.com](http://userdoc.kemppi.com) (DCM/WeldEye).

### **Откройте для себя WeldEye — универсальное программное обеспечение управления сваркой**

WeldEye — основной инструмент и место для упорядоченного хранения документов, связанных со сваркой.

WeldEye — это универсальное решение для управления сварочным производством.

Модульная структура WeldEye основана на различных полезных функциях, которые покрывают нужды широкого спектра отраслей промышленности и задач, связанных со сваркой:

- **Процедуры сварки**
  - >> Включает цифровую библиотеку и управление шаблонами предварительных технологических карт сварки, протоколов аттестации процедур сварки и технологических карт сварки в соответствии с основными стандартами сварки.
- **Персонал и квалификация**
  - >> Включает процессы управления и обновления квалификационных сертификатов всего персонала: сварщиков и инспекторов.
- **Управление качеством**
  - >> Включает функции проверки качества с цифровыми технологическими картами сварки и контроль соответствия квалификации по автоматически собранным цифровым сварочным данным.
- **Управление сваркой**
  - >> Включает функции регистрации документов и инструменты для комплексного документирования и управления сварочными проектами.

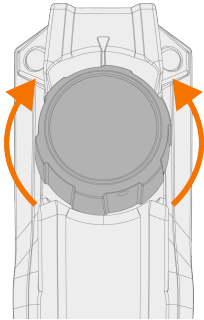
Более подробная информация о WeldEye приведена на сайте [www.weldeye.com](http://www.weldeye.com).



## 3.5 Использование пульта дистанционного управления

### Пульт дистанционного управления HR43

Для регулировки скорости подачи проволоки поверните регулятор на пульте дистанционного управления.

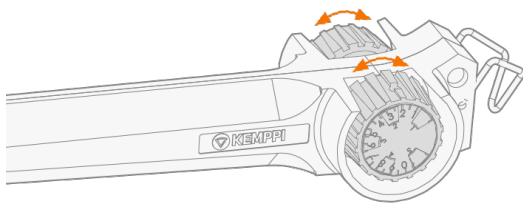


Для изменения с помощью пульта дистанционного управления измените канала памяти, а не скорости подачи проволоки. Измените параметр в настройках панели управления («Панель управления: Настройки системы» на стр. 47).

### Пульт дистанционного управления HR40

Функции регулятора HR40 определяются выбранным сварочным процессом и зависят от настроек двух регуляторов на пульте управления.

- Регулятор 1: Скорость подачи проволоки / канал
  - >> Для изменения с помощью пульта дистанционного управления измените канала памяти, а не скорости подачи проволоки. Измените параметр в настройках панели управления («Панель управления: Настройки системы» на стр. 47).
  - >> Минимальную и максимальную скорость подачи проволоки для дистанционного управления можно установить в настройках панели управления. Минимальные и максимальные значения также влияют на разрешение настройки пульта дистанционного управления.



- Регулятор 2: Сварочное напряжение / точная настройка сварочного напряжения
  - >> Регулировка сварочного напряжения или точная настройка сварочного напряжения в зависимости от активного сварочного процесса.

### 3.6 Изменение полярности сварки

Для сварки TIG необходимо изменить полярность сварки. Кроме того, изменение полярности сварки также требуется для некоторых присадочных проволок. Проверьте рекомендованную полярность сварки для конкретного типа сварочной проволоки.

**!** *Перед началом работы с электрическими компонентами убедитесь в том, что сварочный аппарат отключен от сети.*

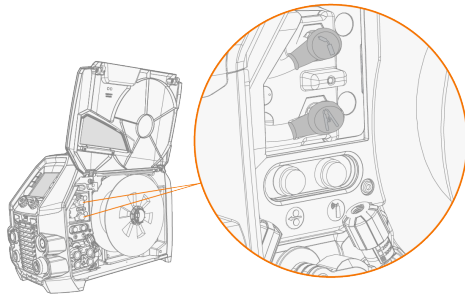
Необходимые инструменты:



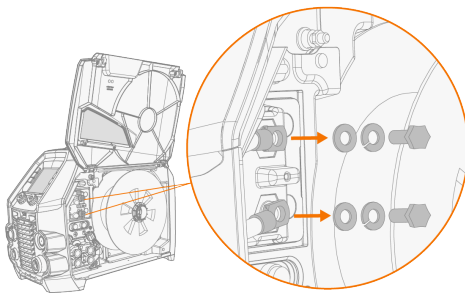
17 мм

1. Выключите сварочный аппарат и отключите его от сети.
2. Откройте лючок в шкафу механизма подачи проволоки.
3. Снимите резиновые колпачки с клемм полярности.

**!** *При обращении с электрическими деталями соблюдайте осторожность.*



4. Открутите крепежные болты и снимите шайбы с клемм.



5. Подключите кабели к клеммам полярности в соответствии с рекомендациями.
6. Установите на место шайбы и болты. Выполните затяжку с усилием 17 Нм.
7. Установите на место резиновые колпачки.

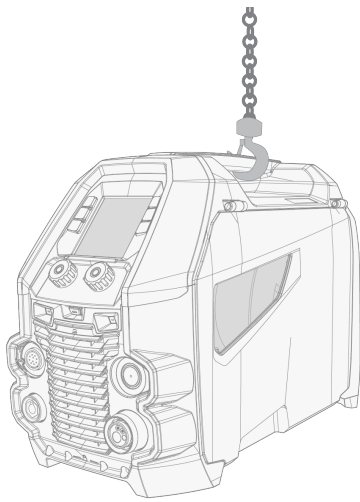
### 3.7 Подъем оборудования Master M

**!** Если газовый баллон установлен на тележке, НЕ ПЫТАЙТЕСЬ поднимать тележку с газовым баллоном.

#### Транспортировочная ручка:

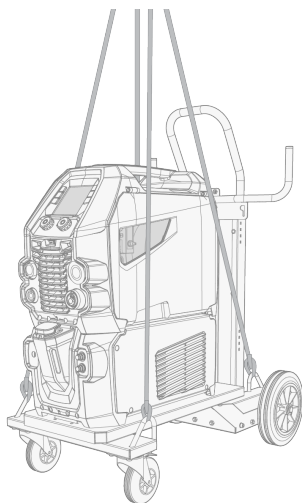
Транспортировочную ручку можно использовать для механического подъема (только для перемещения, но не для подвешивания), когда устройство не установлено на блоке охлаждения или на тележке.

Подсоедините крюк лебедки к транспортировочной ручке.



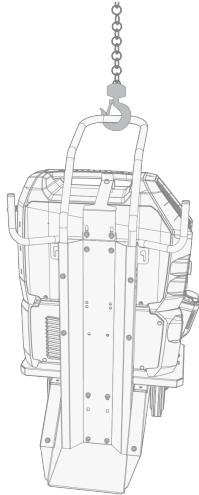
#### 4-колесная тележка:

1. Убедитесь, что сварочное оборудование правильно закреплено на тележке.
2. Прикрепите цепь с четырьмя ветвями или ремни от крюка лебедки к четырем точкам подъема на тележке с обеих сторон сварочного оборудования.



**2-колесная тележка (только T25MT):**

1. Убедитесь, что сварочное оборудование правильно закреплено на тележке.
2. Прикрепите крюк лебедки к подъемной ручке на тележке.



*Не поднимайте оборудование, установленное на тележке T35A.*

## 4. ТЕХНИЧЕСКОЕ ОБСЛУЖИВАНИЕ

При обдумывании и планировании регламентного технического обслуживания учитывайте периодичность использования сварочной системы и условия ее эксплуатации.

Правильная эксплуатация сварочного аппарата и регулярное техническое обслуживание позволят избежать нежелательных простоев и отказов оборудования.

## 4.1 Ежедневное техническое обслуживание



*Перед выполнением любых операций с электрическими кабелями отключите источник питания от электросети.*

### **Техническое обслуживание сварочного аппарата**

Для поддержания надлежащего функционирования сварочного аппарата соблюдайте следующий порядок технического обслуживания:

- Убедитесь, что все кожухи и компоненты находятся в хорошем состоянии.
- Проверьте все кабели и разъемы. Не используйте их, если они повреждены, и обратитесь в службу поддержки для замены.
- Проверьте ролики механизма подачи проволоки и ручку прижимного усилия. При необходимости очистите и смажьте небольшим количеством светлого машинного масла.

Для проведения ремонта обратитесь в компанию Kemppi через сайт [www.kemppi.com](http://www.kemppi.com) или к дилеру.

### **Техническое обслуживание сварочных пистолетов**

Инструкцию по эксплуатации горелки Flexlite GX MIG см. на сайте [userdoc.kemppi.com](http://userdoc.kemppi.com).

## 4.2 Периодическое техническое обслуживание



*К выполнению периодического обслуживания допускается только квалифицированный обслуживающий персонал.*



*К выполнению электрических работ допускается только квалифицированный электрик.*



*Перед снятием крышки отсоедините источник питания от сети питания и подождите приблизительно 2 минуты до разрядки конденсатора.*

Проверяйте электрические разъемы оборудования не реже одного раза в шесть месяцев. Очистите окисленные детали и затяните ослабленные соединения.



*Где применимо, при затяжке ослабших деталей применяйте правильный момент.*

Удалите пыль и грязь с наружных частей оборудования, например, при помощи мягкой кисти и пылесоса. Кроме того, очистите вентиляционную решетку в задней части оборудования. Не используйте сжатый воздух, поскольку грязь может плотно набиваться в щели радиатора.



*Не используйте аппараты для мойки под давлением.*

## 4.3 Сервисные центры

Сервисные центры компании Kemppi проводят периодическое техническое обслуживание сварочного оборудования согласно контракту Kemppi на техническое обслуживание.

Основные этапы процедуры обслуживания сервисного центра:

- Очистка оборудования
- Техническое обслуживание сварочных инструментов
- Проверка разъемов и переключателей
- Проверка всех электрических соединений
- Проверка сетевого кабеля и вилки источника питания
- Ремонт дефектных деталей и замена дефектных компонентов
- Контроль качества технического обслуживания
- Проверка и калибровка параметров и рабочих характеристик, если необходимо

Ближайший сервисный центр можно найти с помощью веб-сайта [Kemppi](http://Kemppi.com).



## 4.4 Поиск и устранение неисправностей

**i** Перечисленные проблемы и их возможные причины описаны в общих чертах. Они приведены в качестве примеров некоторых типичных ситуаций, возможных при нормальной эксплуатации сварочной системы.

Сварочный аппарат:

Проблема	Рекомендуемые действия
Питание сварочного аппарата не включается	Убедитесь, что сетевой кабель правильно подключен.
	Убедитесь, что главный выключатель источника питания находится во включенном положении.
	Проверьте, есть ли напряжение в сети питания.
	Проверьте предохранитель и/или автомат защиты сети.
	Убедитесь, что соединительный кабель между источником питания и механизмом подачи проволоки не поврежден и правильно подключен.
Сварочный аппарат перестал функционировать	Убедитесь, что кабель заземления подключен.
	Возможно, горелка с газовым охлаждением перегрелась. Подождите, пока она остынет.
	Убедитесь, что соединения кабелей не ослабли.
	Возможно, механизм подачи проволоки перегрелся. Подождите, пока он остынет, и убедитесь, что сварочный кабель правильно подключен.
Сварочный аппарат перестал функционировать	Возможно, источник питания перегрелся. Подождите, пока он остынет, и убедитесь, что охлаждающие вентиляторы работают нормально и ничто не мешает потоку воздуха.

Подача проволоки:

Проблема	Рекомендуемые действия
Присадочная проволока на катушке разматывается	Убедитесь, что запорная крышка катушки закрыта.
Механизм подачи проволоки не подает присадочную проволоку	Убедитесь, что присадочная проволока не закончилась.
	Убедитесь, что присадочная проволока правильно проложена через подающие ролики к направляющему каналу.
	Убедитесь, что ручка прижимного усилия правильно закрыта.
	Убедитесь, что прижимное усилие на подающих роликах установлено правильно для присадочной проволоки.
	Убедитесь, что сварочный кабель правильно подключен к механизму подачи проволоки.
Продуйте сжатый воздух через направляющий канал, чтобы убедиться, что канал не засорен.	

*Качество сварного шва:*

Проблема	Рекомендуемые действия
<b>Загрязненный и/или некачественный шов</b>	Убедитесь, что защитный газ не закончился.
	Убедитесь, что защитный газ выходит беспрепятственно.
	Убедитесь, что применяемый тип газа соответствует проводимым сварочным работам.
	Проверьте полярность горелки/электрода.
	Убедитесь, что применяемая процедура сварки соответствует проводимым сварочным работам.
<b>Нестабильные сварочные характеристики</b>	Убедитесь, что механизм подачи проволоки отрегулирован правильно.
	Продуйте сжатый воздух через направляющий канал, чтобы убедиться, что канал не засорен.
	Убедитесь, что используется правильный направляющий канал для выбранного диаметра и типа проволоки.
	Проверьте размер, тип и износ контактного наконечника сварочной горелки.
	Убедитесь, что сварочная горелка не перегревается.
	Убедитесь, что зажим кабеля заземления надежно закреплен на чистой поверхности заготовки.
<b>Сильное разбрызгивание</b>	Проверьте значения параметров сварки и процедуру сварки.
	Проверьте тип газа и расход.
	Проверьте полярность горелки/электрода.
	Убедитесь, что применяемая присадочная проволока соответствует проводимым сварочным работам.

«Коды ошибок» на следующей странице

## 4.5 Коды ошибок

В случае обнаружения ошибки на панели управления отображается код, название и возможная причина ошибки, а также предлагаемое действие по устранению проблемы.

Ошибка			
Код	Название	Возможные причины	Предлагаемое действие
1	Источник питания не откалиброван	Калибровка источника питания потеряна.	Перезапустите источник питания. Если ошибка не исчезнет, обратитесь в отдел технической поддержки Kemprı.
2	Слишком низкое напряжение сети	Напряжение сети слишком низкое.	Перезапустите источник питания. Если ошибка не исчезнет, обратитесь в отдел технической поддержки Kemprı.
3	Слишком высокое напряжение сети	Напряжение сети слишком высокое.	Перезапустите источник питания. Если ошибка не исчезнет, обратитесь в отдел технической поддержки Kemprı.
4	Перегрев источника питания	Слишком продолжительный сеанс сварки с высокой мощностью.	Не выключайте устройство. Подождите, пока вентиляторы охладят устройство. Если вентиляторы не работают, обратитесь в отдел технической поддержки Kemprı.
5	Внутреннее напряжение 24 В слишком низкое	24-вольтовый блок питания источника питания не функционирует.	Перезапустите источник питания. Если ошибка не исчезнет, обратитесь в отдел технической поддержки Kemprı.
10	Неподдерживаемый сварочный процесс	В канале памяти находится неподдерживаемый сварочный процесс.	Убедитесь, что поддерживаются все определения, содержащиеся в канале памяти.
12	Неисправность сварочного кабеля	Положительный и отрицательный кабели подключены друг к другу.	Проверьте соединения сварочного кабеля и кабеля заземления.
13	Повышенный ток IGBT	Силовой трансформатор источника питания не функционирует.	Перезапустите источник питания. Если ошибка не исчезнет, обратитесь в отдел технической поддержки Kemprı.
14	Перегрев IGBT	Слишком продолжительный сеанс сварки с высокой мощностью или высокая температура окружающей среды.	Не выключайте устройство. Подождите, пока вентиляторы охладят устройство. Если вентиляторы не работают, обратитесь в сервисный центр Kemprı.
16	Перегрев силового трансформатора	Слишком продолжительный сеанс сварки с высокой мощностью или высокая температура окружающей среды.	Не выключайте устройство. Подождите, пока вентиляторы охладят устройство. Если вентиляторы не работают, обратитесь в отдел технической поддержки Kemprı.
17	Обрыв фазы сетевого питания	Обрыв одной или нескольких фаз сетевого питания.	Проверьте сетевой кабель и его разъемы. Проверьте напряжение сети.
20	Сбой охлаждения источника питания	Охлаждающая способность источника питания понижена.	Очистите фильтры и удалите грязь из канала охлаждения. Убедитесь, что вентиляторы охлаждения работают. В противном случае обратитесь в сервисный центр Kemprı.
24	Перегрев охлаждающей жидкости	Слишком продолжительный сеанс сварки с высокой мощностью или высокая температура окружающей среды.	Не выключайте блок охлаждения. Дайте жидкости циркулировать до момента ее охлаждения вентиляторами. Если вентиляторы не работают, обратитесь в сервисный центр Kemprı.

26	Охлаждающая жидкость не циркулирует	Охлаждающая жидкость отсутствует или циркуляция затруднена.	Проверьте уровень жидкости в блоке охлаждения. Убедитесь, что шланги и разъемы не засорены.
27	Блок охлаждения не обнаружен	Охлаждение включено в меню настроек, но блок охлаждения не подключен к источнику питания или возникла неисправность кабельных соединений.	Проверьте соединения блока охлаждения. Убедитесь, что охлаждение отключено в меню настроек, если блок охлаждения не используется.
33	Ошибка калибр. сварочн. кабеля	Ошибка калибр. сварочн. кабеля.	Проверьте кабели сварочной системы и их соединения.
35	Слишком высокий ток сети	Ток, потребляемый от сети, слишком высокий.	Понижьте мощность сварки.
40	Ошибка устройства снижения напряжения	Напряжение холостого хода превышает ограничение устройства снижения напряжения.	Перезапустите источник питания. Если ошибка не исчезнет, обратитесь в отдел технической поддержки Kemppi.
42	Высокий ток двигателя механизма подачи проволоки	Слишком высокое давление подающих роликов или грязь в направляющем канале.	Отрегулируйте давление подающих роликов. Очистите направляющий канал. Замените изношенные детали сварочной горелки.
43	Чрезмерный ток двигателя механизма подачи проволоки	Слишком высокое давление подающих роликов или грязь в направляющем канале.	Отрегулируйте давление подающих роликов. Очистите направляющий канал. Замените изношенные детали сварочной горелки.
44	Отсутствует измерение скорости подачи проволоки	Неисправность датчика или проводки в механизме подачи проволоки.	Перезапустите сварочную систему. Если ошибка не исчезнет, обратитесь в отдел технической поддержки Kemppi.
45	Низкое давление газа	Слишком низкое давление защитного газа.	Проверьте и отрегулируйте расход защитного газа.
50	Ошибка лицензии	Лицензия на выбранную функцию отсутствует.	Чтобы продолжить использование этой функции, установите лицензию.
61	Операция не допускается	Вспомогательное устройство подачи проволоки подключено, но не выбрано в настройках системы.	Зайдите в меню настроек системы на панели управления и выберите модель и тип вспомогательного механизма подачи проволоки.
64	Устройство управления роботом потеряно	Устройство подачи проволоки потеряло связь с устройством управления роботом.	Проверьте устройство управления роботом и соединительные кабели. Если ошибка не исчезнет, обратитесь в отдел технической поддержки Kemppi.
65	Всп. мех-м подачи пров. запрещен	Использование всп. мех-ма подачи пров. для выбр. св. процесса не допускается.	Уберите вспомогательное устройство подачи проволоки или смените сварочный процесс.
103	Пустой канал памяти	Робот попытался начать сварку, используя несуществующий канал памяти.	Проверьте канал памяти, выбранный роботом.
132	Робот не отвечает	Возникла проблема со связью между роботом и RCM.	Проверьте кабели промышленной шины, разъемы и модуль промышленной шины.
244	Сбой внутренней памяти	Ошибка инициализации (%sub:%device).	Перезагрузите сварочную систему. Если ошибка не исчезнет, обратитесь в отдел технической поддержки Kemppi.
245	Осталось времени демонстрации: %min мин.	По истечении времени демонстрации функции больше не могут быть использованы без лицензии.	Чтобы продолжить использование дополнительных функций, необходимо приобрести на них лицензии.

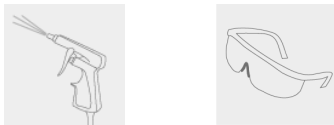
246	Время демонстрации истекло	Функции без лицензии больше нельзя использовать.	Чтобы продолжить использование дополнительных функций, необходимо приобрести на них лицензии.
250	Сбой внутренней памяти	Сбой связи с внутренней памятью (%sub:%device).	Перезагрузите сварочную систему. Если ошибка не исчезнет, обратитесь в отдел технической поддержки Kemppi.

## 4.6 Установка и очистка воздушного фильтра источника питания (дополнительная принадлежность)

Дополнительный воздушный фильтр источника питания можно купить отдельно. Воздушный фильтр поставляется в корпусе, предназначенном для установки непосредственно на воздухозаборник источника питания.

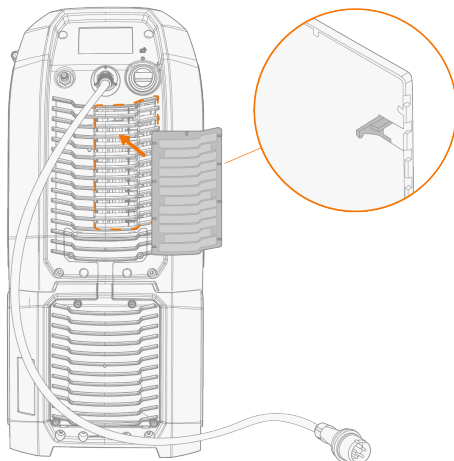
**i** *Использование дополнительного воздушного фильтра снижает номинальные уровни мощности источника питания следующим образом (при 40 °C): 60 % >>> 45 % и 100 % >>> 100 %-20 А. Это вызвано незначительным сокращением притока охлаждающего воздуха.*

Необходимые инструменты:



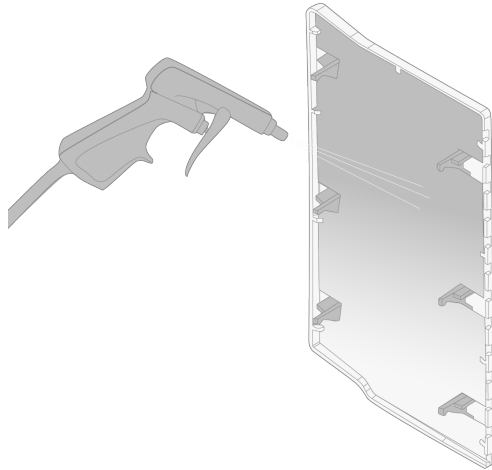
### Установка и замена

1. Поместите узел воздушного фильтра на воздухозаборник источника питания и зафиксируйте его с помощью зажимов на кромках корпуса.



### Очистка

1. Снимите воздушный фильтр с источника питания, освободив зажимы на кромках корпуса воздушного фильтра.
2. Для очистки продуйте воздушный фильтр сжатым воздухом.



## 4.7 Утилизация



Запрещается утилизировать электрическое оборудование вместе с обычными бытовыми отходами!

В соответствии с Директивой ЕС 2012/19/EU по утилизации электрического и электронного оборудования и Европейской директивой 2011/65/EU по ограничению использования определенных вредных веществ в электрическом и электронном оборудовании и их реализации согласно национальному законодательству электрическое оборудование, которое отработало свой срок службы, необходимо собирать отдельно и отправлять на соответствующее предприятие по утилизации, выполняющее требования по охране окружающей среды. Владелец оборудования обязан отправить списанное оборудование в региональный центр сбора отработанного оборудования согласно инструкциям местных органов власти или представителя компании Kempri. Соблюдая указания данных Европейских Директив, вы вносите свой вклад в дело защиты окружающей среды и здоровья людей.



## 5. ТЕХНИЧЕСКИЕ ХАРАКТЕРИСТИКИ

### **Технические характеристики:**

- Технические характеристики аппарата Master M см. на сайте «Аппараты Master M» на следующей странице.
- Технические характеристики блока охлаждения Master M см. на сайте «Блок охлаждения Master M» на стр. 79.

### **Дополнительная информация:**

- Информацию о расходных материалах для проволочкоподающих механизмов см. на сайте. «Расходные материалы для механизма подачи проволоки» на стр. 82
- Информация для заказа приведена в разделе «Информация для заказа Master M» на стр. 81.

## 5.1 Аппараты Master M

### Master M 353 G, 355 G

Master M 353, 355		353 G, 355 G	
Параметр		Значение	
Напряжение сети	3 фазы, 50/60 Гц		380...460 В ±10 %
Сетевой кабель	H07RN-F		4 мм <sup>2</sup>
Входная мощность при максимальном токе			14 кВА
Максимальный выходной ток	@ 380...460 В	$I_{1\text{макс.}}$	21.3 ... 17,1 А
Номинальный выходной ток	@ 220...230 В	$I_{1\text{эфф.}}$	13.5 ... 10,8 А
Потребляемая мощность холостого хода	MIG, TIG @400	$P_{1\text{хол. ход}}$	18 Вт
Потребляемая мощность без нагрузки	MMA (энергосбережение) при 400 В		18 Вт
	MMA (вентиляторы включены) при 400 В		119 Вт
Напряжение холостого хода	$U_0$		55 ... 69 В
Напряжение холостого хода	$U_{\text{ср}}$		53 ... 64 В
Напряжение VRD	MMA		24 В
Предохранитель	С задержкой срабатывания		16 А
Рабочий цикл при +40 °C	40 %		350 А (MMA 330 А)
	60 %		280 А
	100 % MIG		220 А
Диапазон сварочного тока и напряжения	MIG		15 А / 10 В ... 350 А / 45 В
	TIG		15 А / 1 В ... 350 А / 45 В
	MMA		15 А / 10 В ... 330 А / 45 В
Диапазон регулировки напряжения	MIG		10 ... 40 В
Коэффициент мощности при максимальном токе	при 400 В	$\lambda$	0,91
КПД при номинальном максимальном токе	$\eta$		87 %
Диапазон рабочих температур			-20...+40 °C

Диапазон температуры хранения			-40...+60 °C
Класс электромагнитной совместимости			A
Максимальная мощность сети питания при коротком замыкании		$S_{SC}$	2,4 МВА
Разъем горелки			Euro
Проволокоподающий механизм			4-роликовый, один двигатель
Диаметр подающих роликов			32 мм
Присадочная проволока	Fe		0.8 ... 1,2 мм
	Ss		0.8 ... 1,2 мм
	MC/FC		0.8 ... 1,2 мм
	Al		0.8 ... 1,2 мм
Скорость подачи проволоки			0.5 ... 25 м/мин
Максимальная масса катушки проволоки			20 кг
Максимальный диаметр катушки проволоки			300 мм
Максимальное давление защитного газа			0,5 МПа
Панель управления		Встроенный	Цветной ЖК-дисплей
Класс защиты			IP23S
Габаритные размеры	$D \times Ш \times B$		602 x 298 x 447 мм
Габаритные размеры пакета	$D \times Ш \times B$		717 x 317 x 458 мм
Масса			27 кг
Напряжение питания вспомогательных устройств			12 В
Напряжение питания блока охлаждения			24 В
Рекомендуемая минимальная выходная мощность генератора	при 400 В	$S_{gen}$	20 кВА
Тип проводной связи			CAN
Тип беспроводной связи			-

Литий-ионного аккумулятора	SAMSUNG SDI: INR18650-26J; 3,6 V; 2600 mAh LG CHEM: ICR18650HE4; 3,6 V; 2500 mAh
Стандарты	IEC 60974-1, -10

**Master M 353 GM, 355 GM**

Master M 353, 355			353 GM, 355 GM
Параметр			Значение
Напряжение сети	3 фазы, 50/60 Гц		220...230 В ± 10 % 380...460 В ± 10 %
Сетевой кабель	H07RN-F		4 мм <sup>2</sup>
Входная мощность при максимальном токе			14 кВА
Максимальный выходной ток	@ 220...230 В	$I_{1\text{макс.}}$	28,4 А
	@ 380...460 В	$I_{1\text{макс.}}$	21,1 ... 17,1 А
Номинальный выходной ток	@ 220...230 В	$I_{1\text{эфф.}}$	18 А
	@ 380...460 В	$I_{1\text{эфф.}}$	13,3 ... 10,8 А
Потребляемая мощность холостого хода	MIG/TIG при 400	$P_{1\text{хол. ход}}$	20 Вт
Потребляемая мощность без нагрузки	MMA (энергосбережение) при 400 В		20 Вт
	MMA (вентиляторы включены) при 400 В		120 Вт
Напряжение холостого хода	при 220...230 В	$U_0$	54 ... 56 В
	при 380...460 В	$U_0$	55 ... 69 В
Напряжение холостого хода	$U_{\text{ср}}$		53 ... 64 В
Напряжение VRD	MMA		24 В
Предохранитель	С задержкой срабатывания		32 А (220...230 В) 16 А (380...460 В)
Рабочий цикл при +40 °C	40 %	380...460 В	350 А (MMA 330 А)
		220...230 В	300 А (MMA 280 А)
	60 %	380...460 В	280 А
		220...230 В	240 А
100 %	380...460 В		220 А
	220...230 В		190 А
Диапазон сварочного тока и напряжения	MIG	380...460 В	15 А / 10 В...350 А / 45 В
		220...230 В	15 А / 10 В...300 А / 40 В
	TIG	380...460 В	15 А / 1 В...350 А / 45 В
220...230 В		15 А / 1 В...300 А / 40 В	
MMA	380...460 В		15 А / 10 В...330 А / 45 В
	220...230 В		15 А / 10 В...280 А / 40 В

Диапазон регулировки напряжения	MIG		10 ... 40 В
Коэффициент мощности при максимальном токе	при 400 В	$\lambda$	0.91
КПД при номинальном максимальном токе		$\eta$	87 %
Максимальная мощность сети питания при коротком замыкании		$S_{SC}$	2,4 МВА
Разъем горелки			Euro
Проволокоподающий механизм			4-роликовый, один двигатель
Диаметр подающих роликов			32 мм
Присадочная проволока	Fe		0.8 ... 1,2 мм
	Ss		0.8 ... 1,2 мм
	Mc/Fc		0.8 ... 1,2 мм
	Al		0.8 ... 1,2 мм
Скорость подачи проволоки			0.5 ... 25 м/мин
Максимальная масса катушки проволоки			20 кг
Максимальный диаметр катушки проволоки			300 мм
Максимальное давление защитного газа			0,5 МПа
Панель управления		Встроенный	Цветной ЖК-дисплей
Диапазон рабочих температур			-20...+40 °С
Диапазон температуры хранения			-40...+60 °С
Класс электромагнитной совместимости			A
Класс защиты			IP23S
Габаритные размеры	<i>Д x Ш x В</i>		602 x 298 x 447 мм
Габаритные размеры пакета	<i>Д x Ш x В</i>		717 x 317 x 448 мм
Масса			27 кг
Напряжение питания вспомогательных устройств			12 В
Напряжение питания блока охлаждения		380...460 В	24 В
		220...230 В	24 В
Рекомендуемая минимальная выходная мощность генератора	при 400 В	$S_{gen}$	20 кВА
Тип проводной связи			CAN
Тип беспроводной связи			-

Литий-ионного аккумулятора	SAMSUNG SDI: INR18650-26J; 3,6 V; 2600 mAh LG CHEM: ICR18650HE4; 3,6 V; 2500 mAh
Стандарты	IEC 60974-1, -10

## 5.2 Блок охлаждения Master M

### Master M Cooler

Master M Cooler			
Параметр			Значение
Напряжение питания		$U_1$	380...460 В +/- 10 %
Максимальный выходной ток	при 380...460 В	$I_{1\text{макс.}}$	0,7 А
Мощность охлаждения	при 1 л/мин		1.0 кВт
Рекомендуемая охлаждающая жидкость			MGP 4456 (смесь Kemppi)
Максимальное давление охлаждающей жидкости			0,4 МПа
Объем резервуара			3 л
Диапазон рабочих температур	С рекомендуемой охлаждающей жидкостью		-20...+40 °С
Диапазон температуры хранения			-40...+60 °С
Класс электромагнитной совместимости			A
Класс защиты	В установленном состоянии		IP23S
Габаритные размеры пакета	$D \times Ш \times В$		635 x 305 x 292 мм
Масса	Без дополнительного оборудования		14,9 кг
Стандарты			IEC 60974-2, -10

### Master M Cooler MV

Master M Cooler MV			
Параметр			Значение
Напряжение питания		$U_1$	220...240 В +/- 10 % 380...460 В +/- 10 %
Максимальный выходной ток	при 220...230 В	$I_{1\text{макс.}}$	1,0 А
	при 380...460 В	$I_{1\text{макс.}}$	0,7 А
Мощность охлаждения	при 1 л/мин		1.0 кВт
Рекомендуемая охлаждающая жидкость			MGP 4456 (смесь Kemppi)
Максимальное давление охлаждающей жидкости			0,4 МПа
Объем резервуара			3 л
Диапазон рабочих температур	С рекомендуемой охлаждающей жидкостью		-20...+40 °С
Диапазон температуры хранения			-40...+60 °С

Класс электромагнитной совместимости		A
Класс защиты	В установленном состоянии	IP23S
Габаритные размеры пакета	<i>Д x Ш x В</i>	635 x 305 x 292 мм
Масса	Без дополнительного оборудования	14,9 кг
Стандарты		IEC 60974-2, -10



## 5.3 Информация для заказа Master M

Информация для заказа Master M и информация о дополнительном оборудовании и принадлежностях приведена на сайте [Kemppi.com](http://Kemppi.com).

## 5.4 Расходные материалы для механизма подачи проволоки

В этом разделе перечислены подающие ролики и направляющие трубки, доступные как отдельно, так и в комплектах расходных материалов. Комплекты расходных материалов содержат рекомендуемые комбинации подающего ролика и направляющей трубки для выбранных материалов и диаметров присадочной проволоки. Расходные материалы механизма подачи проволоки можно заказать на сайте [Configurator.kemppi.com](http://Configurator.kemppi.com).

В таблицах обозначение *стандартный* относится к пластмассовым подающим роликам, а обозначение *усиленный* — к металлическим подающим роликам. Указанные в начале материалы являются первыми по пригодности, а материалы, указанные в скобках, являются вторыми по пригодности.

### Комплекты расходных материалов для механизма подачи проволоки

В таблице ниже перечислены рекомендуемые комплекты расходных материалов для выбранных материалов и диаметров присадочной проволоки.

Комплекты расходных материалов для механизма подачи проволоки				
Материал присадочной проволоки	Профиль подающих роликов*	Диаметр присадочной проволоки (мм)	Код комплекта расходных материалов, стандартный	Код комплекта расходных материалов, усиленный
Fe (MC/FC)	V-образная канавка	0.8–0.9	F000488	F000492
		1.0	F000489	F000493
		1.2	F000490	F000494
Ss (Fe, Cu)	V-образная канавка	0.8–0.9	F000455	-
		1.0	F000456	-
		1.2	F000457	-
Ss (Fe)	V-образная канавка	0.8–0.9	-	F000458
		1.0	-	F000459
		1.2	-	F000460
MC/FC	V-образная канавка, накатанная	1.0	F000499	F000502
		1.2	F000500	F000503
Al	U-образная канавка	1.0	F000461	-
		1.2	F000462	-

### Направляющие трубки

В таблице ниже перечислены доступные направляющие трубки.

Направляющие трубки				
Материал присадочной проволоки	Диаметр присадочной проволоки (мм)	Входная направляющая трубка	Средняя направляющая трубка	Выходная направляющая трубка
Al, Ss (Fe, MC/FC)	0.6	SP007293	SP007273	SP016608
	0.8–0.9	SP007294	SP007274	SP011440
	1.0	SP007295	SP007275	SP011441
	1.2	SP007296	SP007276	SP011442

Направляющие трубки				
Материал присадочной проволоки	Диаметр присадочной проволоки (мм)	Входная направляющая трубка	Средняя направляющая трубка	Выходная направляющая трубка
Fe, MC/FC	0.6	(SP007293)	(SP007273)	SP016613
	0.8–0.9	SP007536	(SP007274)	SP016614
	1.0	SP007537	(SP007275)	SP016615
	1.2	SP007538	(SP007276)	SP016616

### Подающие ролики

В таблице ниже перечислены доступные стандартные подающие ролики.

Подающие ролики, стандартные				
Материал присадочной проволоки	Профиль подающих роликов*	Диаметр присадочной проволоки (мм)	Код приводных роликов	Код прижимных роликов
Fe, Ss, Cu (Al, MC/FC)	V-образная канавка	0.6	W001045	W001046
		0.8–0.9	W001047	W001048
		1.0	W000675	W000676
		1.2	W000960	W000961
MC/FC (Fe)	V-образная канавка, накатанная	1.0	W001057	W001058
		1.2	W001059	W001060
Al (MC/FC, Ss, Fe, Cu)	U-образная канавка	1.0	W001067	W001068
		1.2	W001069	W001070

В таблице ниже перечислены доступные усиленные подающие ролики.

Подающие ролики, усиленные				
Материал присадочной проволоки	Профиль подающих роликов*	Диаметр присадочной проволоки (мм)	Код приводных роликов	Код прижимных роликов
Fe, Ss (MC/FC)	V-образная канавка	0.8–0.9	W006074	W006075
		1.0	W006076	W006077
		1.2	W004754	W004753
MC/FC (Fe)	V-образная канавка, накатанная	1.0	W006080	W006081
		1.2	W006082	W006083
(MC/FC, Ss, Fe)	U-образная канавка	1.0	W006088	W006089
		1.2	W006090	W006091

\* Профили подающих роликов и соответствующие символы:

Профиль подающих роликов	Условное обозначение
--------------------------	----------------------

V-образная канавка	V
V-образная канавка, накатанная	V ≡
U-образная канавка	U

## 5.5 Рабочие пакеты программ сварки

Рабочие пакеты программ сварки включают в себя набор стандартных программ, позволяющих выполнять сварку, например с помощью импульсных и автоматических процессов 1-MIG. Для получения дополнительной информации обратитесь к ближайшему дилеру или посетите сайт [Kemppi.com](http://Kemppi.com).

### Рабочий пакет 1-MIG:

Сварочная программа	Процесс	Матер. проволоки	Диаметр проволоки	Защитный газ	Описание
A01	1-MIG	AlMg5	1.0	Ar	Стандарт
A02	1-MIG	AlMg5	1.2	Ar	Стандарт
A11	1-MIG	AlSi5	1.0	Ar	Стандарт
A12	1-MIG	AlSi5	1.2	Ar	Стандарт
C01	1-MIG	CuSi3	0,8	Ar	Стандарт: Пайка
C03	1-MIG	CuSi3	1.0	Ar	Стандарт: Пайка
C11	1-MIG	CuAl8	0,8	Ar	Стандарт: Пайка
C13	1-MIG	CuAl8	1.0	Ar	Стандарт: Пайка
F01	1-MIG	Fe	0,8	Ar+18%CO2	Стандарт
F02	1-MIG	Fe	0,9	Ar+18%CO2	Стандарт
F03	1-MIG	Fe	1.0	Ar+18%CO2	Стандарт
F04	1-MIG	Fe	1.2	Ar+18%CO2	Стандарт
F11	1-MIG	Fe	0,8	Ar+8%CO2	Стандарт
F12	1-MIG	Fe	0,9	Ar+8%CO2	Стандарт
F13	1-MIG	Fe	1.0	Ar+8%CO2	Стандарт
F14	1-MIG	Fe	1.2	Ar+8%CO2	Стандарт
F21	1-MIG	Fe	0,8	CO2	Стандарт
F22	1-MIG	Fe	0,9	CO2	Стандарт
F23	1-MIG	Fe	1	CO2	Стандарт
F24	1-MIG	Fe	1.2	CO2	Стандарт
M04	1-MIG	Fe металл	1.2	Ar+18%CO2	Стандарт
R04	1-MIG	Fe рутил	1.2	Ar+18%CO2	Стандарт
S01	1-MIG	Ss	0,8	Ar+2%CO2	Стандарт
S02	1-MIG	Ss	0,9	Ar+2%CO2	Стандарт
S03	1-MIG	Ss	1.0	Ar+2%CO2	Стандарт
S04	1-MIG	Ss	1.2	Ar+2%CO2	Стандарт
S82	1-MIG	FC-CrNiMo	0,9	Ar+18%CO2	Стандарт
S84	1-MIG	FC-CrNiMo	1.2	Ar+18%CO2	Стандарт

**Рабочий пакет Pulse (только Master M 355):**

Рабочий пакет Pulse также включает в себя все программы сварки 1-MIG.

Сварочная программа	Процесс	Матер. проволоки	Диаметр проволоки	Защитный газ	Описание
A01	Импульсная сварка	AlMg5	1.0	Ar	Стандарт
A02	Импульсная сварка	AlMg5	1.2	Ar	Стандарт
A11	Импульсная сварка	AlSi5	1.0	Ar	Стандарт
A12	Импульсная сварка	AlSi5	1.2	Ar	Стандарт
C01	Импульсная сварка	CuSi3	0,8	Ar	Стандарт: Пайка
C03	Импульсная сварка	CuSi3	1.0	Ar	Стандарт: Пайка
C11	Импульсная сварка	CuAl8	0,8	Ar	Стандарт: Пайка
C13	Импульсная сварка	CuAl8	1.0	Ar	Стандарт: Пайка
F01	Импульсная сварка	Fe	0,8	Ar+18%CO2	Стандарт
F02	Импульсная сварка	Fe	0,9	Ar+18%CO2	Стандарт
F03	Импульсная сварка	Fe	1.0	Ar+18%CO2	Стандарт
F04	Импульсная сварка	Fe	1.2	Ar+18%CO2	Стандарт
F11	Импульсная сварка	Fe	0,8	Ar+8%CO2	Стандарт
F12	Импульсная сварка	Fe	0,9	Ar+8%CO2	Стандарт
F13	Импульсная сварка	Fe	1.0	Ar+8%CO2	Стандарт
F14	Импульсная сварка	Fe	1.2	Ar+8%CO2	Стандарт
M04	Импульсная сварка	Fe металл	1.2	Ar+18%CO2	Стандарт
S01	Импульсная сварка	Ss	0,8	Ar+2%CO2	Стандарт
S02	Импульсная сварка	Ss	0,9	Ar+2%CO2	Стандарт
S03	Импульсная сварка	Ss	1.0	Ar+2%CO2	Стандарт
S04	Импульсная сварка	Ss	1.2	Ar+2%CO2	Стандарт