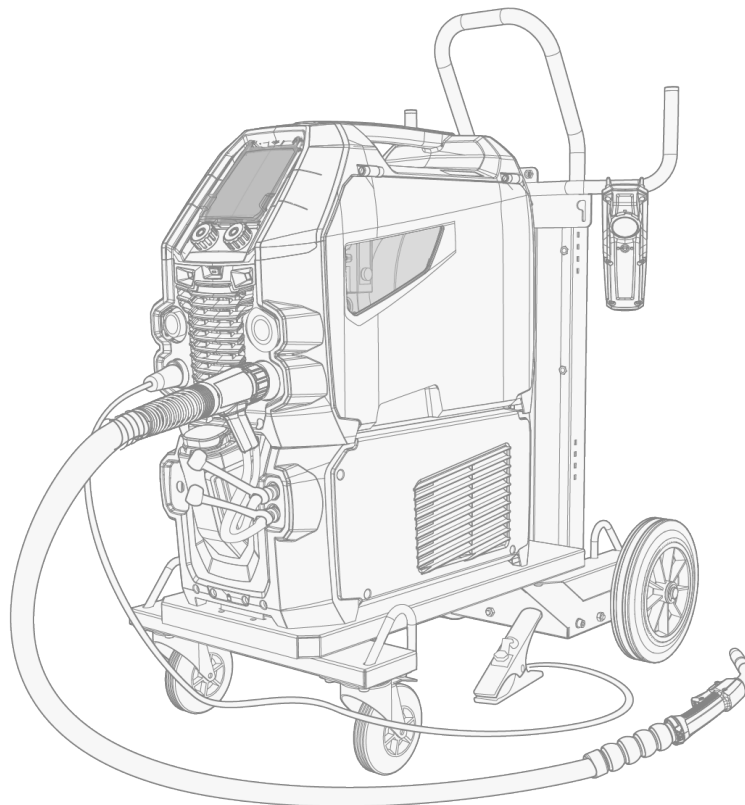


# Master M 358



## INHALT

---

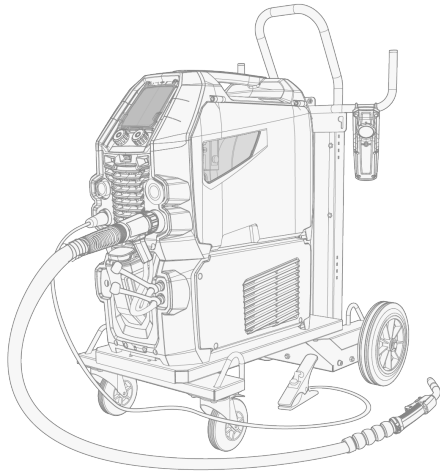
<b>1. Allgemeines</b> .....	<b>4</b>
1.1 Beschreibung der Ausrüstung .....	5
1.2 Master M 358 .....	7
1.2.1 Drahtvorschubmechanismus .....	9
1.2.2 Drahtspulen .....	9
1.2.3 Bedienpanel .....	10
1.3 Kühlgerät Master M Cooler (optional) .....	11
<b>2. Installation</b> .....	<b>12</b>
2.1 Installieren des Netzsteckers der Stromquelle .....	13
2.2 Installieren der Kühleinheit (optional) .....	14
2.3 Installation der Anlage auf einem Fahrwagen (optional) .....	16
2.4 Anschließen des Schweißbrenners .....	18
2.5 Installation des Massekabels .....	19
2.6 Installation eines Fernreglers (optional) .....	20
2.7 Installation und Austausch der Vorschubrollen .....	21
2.8 Installieren und Ersetzen von Drahtführungsrohren .....	23
2.9 Installation und Wechsel der Drahtspule .....	24
2.10 Installieren der Gasflasche und Testen des Gasdurchsatzes .....	29
2.11 Schweißprogramme kaufen .....	31
<b>3. Betrieb</b> .....	<b>32</b>
3.1 Vorbereiten des Schweißsystems für den Einsatz .....	33
3.1.1 Kühleinheit befüllen und Kühlmittel zirkulieren lassen .....	34
3.2 Kalibrieren des Schweißkabels .....	35
3.3 Verwendung des Bedienpanels .....	36
3.3.1 Bedienpanel: Home-Ansicht .....	37
3.3.2 Bedienpanel: Weld Assist .....	38
3.3.3 Bedienpanel: Kanäle .....	40
3.3.4 Bedienpanel: Ansicht Schweißanweisungen .....	42
3.3.5 Bedienpanel: Schweißparameter .....	45
3.3.6 Bedienpanel: Schweißhistorie .....	52
3.3.7 Bedienpanel: Info-Ansicht .....	52
3.3.8 Bedienpanel: Geräteeinstellungen .....	53
3.3.9 Bedienpanel: Anwendung von Schweißprogrammen .....	56
3.3.10 Bedienpanel: Schweißdaten-Anzeige .....	58
3.4 Zusätzliche Hinweise zu Funktionen und Merkmalen .....	59
3.4.1 Funktionen der Taster-Logik .....	59
3.4.2 1-MIG .....	60

---

3.4.3 WiseFusion Schweißfunktion .....	60
3.4.4 WisePenetration Funktion .....	61
3.4.5 WiseSteel Funktion .....	61
3.5 Pulse welding .....	63
3.5.1 Verfahren MAX Cool .....	63
3.5.2 Verfahren MAX Position .....	64
3.5.3 Verfahren MAX Speed .....	64
3.6 Drahtlose Verbindung (WLAN) .....	66
3.6.1 Digital Welding Procedure Specification (dWPS) .....	67
3.6.2 WeldEye ArcVision .....	67
3.6.3 WeldEye mit DCM .....	68
3.6.4 Sichern und Wiederherstellen mittels USB .....	69
3.6.5 Update mittels USB .....	70
3.6.6 Zyklustimer .....	71
3.6.7 Demozeit .....	71
3.6.8 Einstellungssperre .....	72
3.7 Verwendung des Fernreglers .....	73
3.8 Ändern der Schweißpolarität .....	74
3.9 Hebezeuge .....	76
<b>4. Wartung .....</b>	<b>77</b>
4.1 Tägliche Wartung .....	78
4.2 Periodische Instandhaltung .....	79
4.3 Reparaturwerkstätten .....	80
4.4 Fehlerbehebung .....	81
4.5 Fehlercodes .....	83
4.6 Installieren und Reinigen des Luftfilters der Stromquelle (optional) .....	86
4.7 Entsorgung .....	88
<b>5. Technische Daten .....</b>	<b>89</b>
5.1 Master M 358 .....	90
5.2 Kühleinheit Master M .....	94
5.3 Bestellinformationen Master M 358 .....	96
5.4 Drahtvorschub-Verschleissteile .....	97
5.5 Schweißprogrammpakete/Work Packs .....	100

## 1. ALLGEMEINES

Diese Anweisungen beschreiben die Verwendung der Schweißausrüstung Master M 358 von Kemppi, die sowohl auf normales als auch auf gepulstes MIG/MAG-Schweißen ausgelegt ist.



Master M 358 ist ausgelegt auf den Einsatz mit den Kemppi-Schweißbrennern des Typs Flexlite GX mit Euro-Anschluss.

Master M 358 kann auch zum WIG\*- und MMA\*\*-Schweißen verwendet werden.

\* WIG-Schweißen erfordert einen speziellen WIG-Brenner des Typs Flexlite TX mit Euro-Anschluss.

\*\* MMA-Schweißen erfordert einen speziellen DIX-Euro-Adapter.

### Wichtige Hinweise

Lesen Sie die Anweisungen aufmerksam durch. Zu Ihrer eigenen Sicherheit und der Ihres Arbeitsumfelds beachten Sie bitte insbesondere die Sicherheitshinweise, die im Lieferumfang des Geräts enthalten sind.

Bemerkungen in diesem Handbuch, denen besondere Aufmerksamkeit geschenkt werden muss, um die Gefahr von Personen- und Sachschäden zu minimieren, sind mit den nachstehenden Symbolen gekennzeichnet. Lesen Sie diese Abschnitte sorgfältig durch und befolgen Sie die entsprechenden Anweisungen.

 *Hinweis: Gibt dem Benutzer nützliche Informationen.*

 *Vorsicht: Beschreibt eine Situation, die zu Schäden am Gerät oder am System führen kann.*

 *Achtung: Beschreibt eine möglicherweise gefährliche Situation. Wird diese nicht vermieden, kann es zu schweren oder tödlichen Verletzungen kommen.*

Kemppi-Symbole: [Userdoc](#).

Allgemeine Hinweise: [Userdoc](#).

### HAFTUNGSAUSSCHLUSS

Obwohl alle Bemühungen unternommen wurden, die Richtigkeit und Vollständigkeit der in dieser Anleitung enthaltenen Angaben zu gewährleisten, übernimmt Kemppi keine Haftung für Fehler und Auslassungen. Kemppi behält sich jederzeit das Recht vor, die Spezifikationen des beschriebenen Produkts ohne vorherige Ankündigung zu ändern. Ohne vorherige Genehmigung von Kemppi darf der Inhalt dieser Anleitung weder kopiert, aufgezzeichnet, vervielfältigt noch übermittelt werden.



## 1.1 Beschreibung der Ausrüstung

### Gerätemodelle Master M 358 (350 A)

- Master M 358 G
  - >> Generatorkompatibel
  - >> Pulsmodell mit automatischen Verfahren 1-MIG und Puls. Optional fortschrittliche MAX Verfahren.
- Master M 358 GM
  - >> Generatorkompatibel und Mehrspannungsbetrieb
  - >> Pulsmodell mit automatischen Verfahren 1-MIG und Puls. Optional fortschrittliche MAX Verfahren.

Alle Gerätemodelle des Typs M 358 sind mit einem Drahtvorschubmechanismus mit vier Rollen und einem maximalen Drahtspulendurchmesser von 300 mm ausgestattet.

Für die Beschreibung der Teile des Gerätetyps Master M 358, siehe "Master M 358" auf Seite 7.

### Bedienpanele M 358

- 2-Knopf-Bedienpanel mit 5,7-Zoll-TFT/LCD

### Kühleinheiten Master M

- Master M Cooler
- Master M Cooler MV (Mehrspannung)


Für die Beschreibungen der Kühlgeräte, siehe "Kühlgerät Master M Cooler (optional)" auf Seite 11.

### MIG-Schweißbrenner

- Schweißbrenner Flexlite GX mit Euro-Anschluss.

Für weitere Informationen zu den Schweißbrennern Flexlite GX, siehe [Kemppi Userdoc](#).

### Zwischenvorschubgeräte

 *Mit einem separaten Installationsset ermöglichen die Master M Modelle die Verwendung eines Zwischenvorschubgerätes (wenden Sie sich für weitere Informationen dazu bitte an Ihren Kemppi-Händler oder Ihre Servicewerkstatt).*

- SuperSnake GTX Zwischenvorschubgerät

Weitere Informationen zum SuperSnake GTX-Zwischenvorschubgerät finden Sie im [Kemppi Userdoc](#).

### Schweißprogramme

- Work Pack Schweißprogramme (Standard: Werksinstallation)
- Funktionsmerkmale 1-MIG Wise: WiseSteel und WiseFusion (mit Schweißprogramm Work Pack)
- Funktionsmerkmale 1-MIG Wise: WisePenetration (optionales Extra)
- Zusätzliche 1-MIG-Schweißprogramme (optionale Extras)
- Weitere hochentwickelte Schweißverfahren: MAX Cool, MAX Speed und MAX Position (optionale Extras).

Die in den Work Packs der Master M enthaltenen Schweißprogramme sind hier aufgeführt: "Schweißprogramm Pakete/Work Packs" auf Seite 100.

Weitere Informationen zum Kauf von Schweißprogrammen und zusätzlichen Schweißprozessen erhalten Sie bei Ihrem Kemppi-Händler vor Ort.

### Optionales Zubehör

- 4-Rad-Fahrwagen
- 2-Rad-Fahrwagen
- Fernregler HR40 (2-Knopf-Steuerung)
- Fernregler HR43 (1-Knopf-Steuerung)

- Gehäuseheizung für Drahtvorschubgerät
- Luftfilter für Stromquelle

Weitere Informationen über optionales Zubehör erhalten Sie bei Ihrem örtlichen Kemppi-Händler.

## IDENTIFIKATION DER AUSRÜSTUNG

### **Seriennummer**

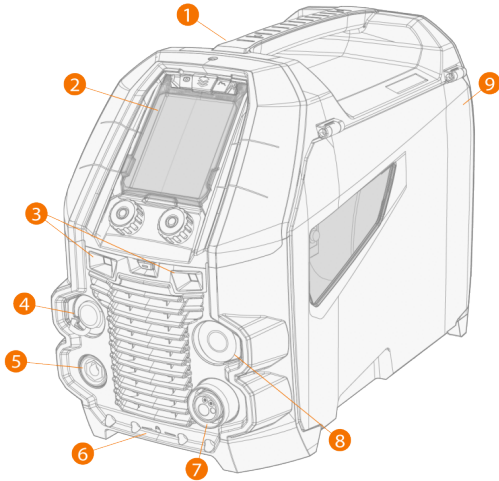
Die Seriennummer der Maschine ist dem Typenschild oder einer anderen Position auf dem Gerät zu entnehmen. Bitte nennen Sie die richtige Seriennummer des Produkts, wenn Ersatzteile bestellt oder Reparaturen vorgenommen werden müssen.

### **QR-Code**

Die Seriennummer und andere gerätebezogene Identifikationsdaten können auch in Form eines QR-Codes (oder eines Barcodes) auf dem Gerät gespeichert sein. Dieser Code kann mit der Kamera eines Smartphones oder einem speziellen Code-Lesegerät ausgelesen werden, um einen schnellen Zugriff auf die gerätespezifischen Informationen zu ermöglichen.

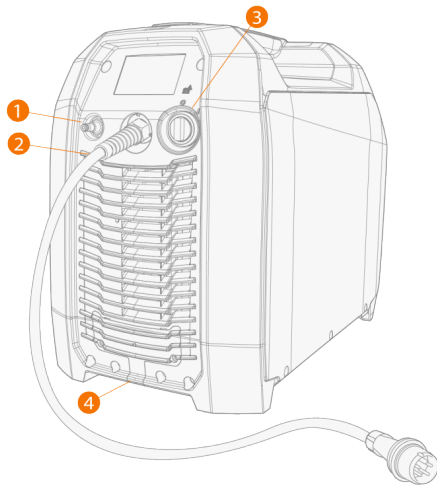
## 1.2 Master M 358

### Front



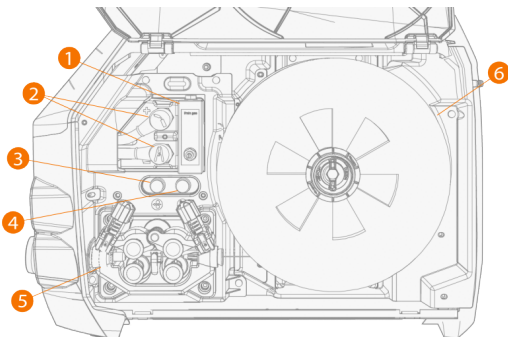
1. Transportgriff (auch zum Heben, wenn die Stromquelle nicht auf einem Kühlgerät oder einem Wagen installiert ist)
2. Bedienpanel (und aufklappbare Bedienpanelabdeckung)
3. Arbeitsleuchten mit Lichtschalter in der Mitte
  - >> Lichtschalter: Erstes Betätigen schaltet das Licht ein (volle Helligkeit), zweites Betätigen dimmt das Licht (mittlere Helligkeit), drittes Betätigen schaltet das Licht aus
  - >> Einschließlich integriertem Akku (Laden durch Anschließen der Ausrüstung an das Stromnetz)
4. Steuerkabelanschluss
5. Massekabelanschluss
6. Vordere Verriegelung
  - >> Zum Arretieren oben auf dem Kühlgerät oder auf dem Wagen.
7. Euro-Anschluss Schweißkabel
8. Anschluss für Synchronisationsset Zwischenvorschubgerät (optional)
9. Klappe Drahtvorschubgehäuse

## Rückseite



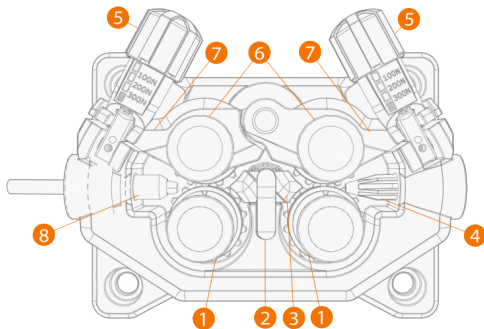
1. Anschluss für Schutzgasschlauch
2. Netzkabel
3. Ein-/Aus-Schalter
4. Hintere Verriegelung  
 >> Zur Verriegelung oben auf der Kühleinheit oder auf einem Wagen.

## Innenraum Drahtvorschubgehäuse



1. Gas-Rotameter
2. Polaritätsklemmen
3. Drahtvorschubtaste  
 >> Drahtvorschub bei abgeschaltetem Lichtbogen
4. Gastesttaste  
 >> Den Schutzgasfluss testen und die Gasleitung spülen
5. Drahtvorschubmechanismus (siehe dazu "Drahtvorschubmechanismus" auf der nächsten Seite)
6. Drahtspule

## 1.2.1 Drahtvorschubmechanismus

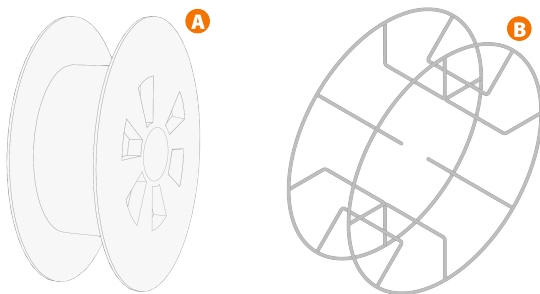


1. Vorschubrollenrollen und Vorschubrollenbefestigungskappen
2. Verriegelungsclip für mittleres Führungsrohr
3. Mittleres Führungsrohr
4. Einlassführungsrohr
5. Anpresshebel
6. Andruckrollen und Andruckrollenbefestigungsstifte
7. Verriegelungsarme für Andruckrollen
8. Auslassführungsrohr

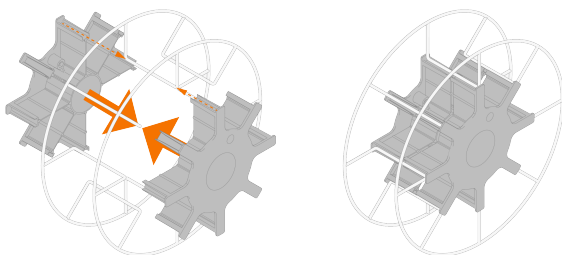
Für das Auswechseln der Drahtvorschubrollen, siehe "Installation und Austausch der Vorschubrollen" auf Seite 21.

Für das Auswechseln der Drahtvorschubrohre, siehe "Installieren und Ersetzen von Drahtführungsrohren" auf Seite 23.

## 1.2.2 Drahtspulen



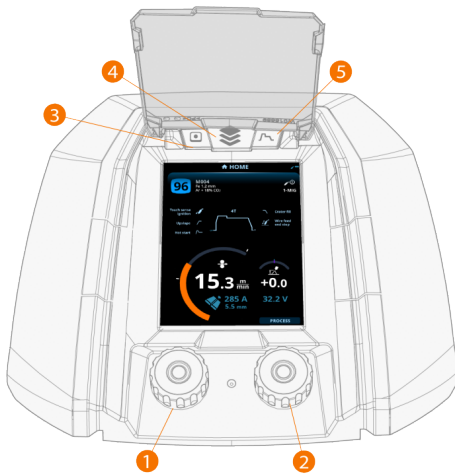
Für die Master M werden die Standard-Drahtspulen (A) ohne zusätzliche Adapter verwendet. Für Drahtspulen mit großem Mittelloch, wie etwa einem Drahtkorbrand (B) ist ein zusätzlicher Spulenadapter erforderlich (als Kemppi-Zubehör erhältlich):



Weitere Informationen finden Sie unter "Installation und Wechsel der Drahtspule" auf Seite 24.

### 1.2.3 Bedienpanel

Dieser Abschnitt beschreibt die Bedienelemente und Funktionen des Bedienpanels der Master M 358 (TFT/LCD).

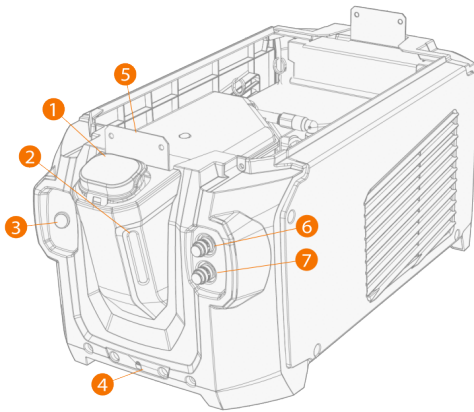


1. Linker Steuerknopf (mit Drucktastenfunktion)
2. Rechter Steuerknopf (mit Drucktastenfunktion)
3. Speicherkanal-Auswahl (Funktionstaste)
4. Ansicht-Auswahl (Funktionstaste)
5. Ansicht der Schweißparameter (Funktionstaste)

Verwendung des Bedienpanels siehe "Verwendung des Bedienpanels" auf Seite 36.

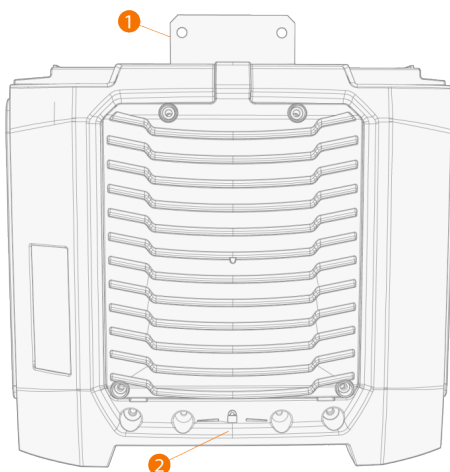
## 1.3 Kühlgerät Master M Cooler (optional)

### Front






1. Deckel des Kühlbehälters
2. Füllstandsanzeiger für Kühlflüssigkeit
3. Knopf für Zirkulation der Kühlflüssigkeit:  
 >> Wenn Sie den Knopf gedrückt halten, wird die Pumpe aktiviert und die Kühlflüssigkeit zirkuliert im gesamten System. Sobald er losgelassen wird, stoppt die Pumpe.
4. Vordere Verriegelung  
 >> Zum Arretieren am Wagen
5. Vordere Verriegelung  
 >> Zum Verriegeln an der Stromquelle
6. Anschluss Kühlmittleinlass (rot)
7. Anschluss Kühlmittelauslass (blau)

### Rückseite



1. Hintere Verriegelung  
 >> Zum Verriegeln an der Stromquelle
2. Hintere Verriegelung  
 >> Zum Arretieren am Wagen



## 2. INSTALLATION

-  *Schließen Sie die Maschine erst nach Abschluss der Installation an das Stromnetz an.*
-  *Modifizieren Sie die Schweißmaschinen in keiner Weise, mit Ausnahme der Änderungen und Einstellungen gemäß den Anweisungen des Herstellers.*
-  *Stellen Sie die Maschine auf eine horizontale, stabile und saubere Oberfläche. Schützen Sie die Maschine vor Regen und direkter Sonneneinstrahlung. Prüfen Sie, ob es in der Umgebung der Maschine genug Platz für die Kühl-  
luftzirkulation gibt.*

### **Vor der Installation**

- Stellen Sie sicher, dass Sie die örtlichen und nationalen Anforderungen an die Installation und Verwendung von Hochspannungsgeräten kennen und befolgen.
- Prüfen Sie den Inhalt der Verpackungen und stellen Sie sicher, dass die Teile nicht beschädigt sind.
- Bevor Sie die Stromquelle vor Ort installieren, beachten Sie bitte die Anforderungen an Netzkabel und Sicherungen.

### **Verteilnetz**

-  *Diese Geräte der Klasse A sind nicht für den Einsatz in Wohngebieten vorgesehen, in denen die elektrische Energie über das öffentliche Niederspannungsnetz bereitgestellt wird. Es kann potenzielle Schwierigkeiten bei der Gewährleistung der elektromagnetischen Verträglichkeit an diesen Orten geben, die sowohl auf leitungsgebundene als auch auf abgestrahlte Hochfrequenzstörungen zurückzuführen sind.*
-  *Stromquelle Master M 350A: Diese Ausrüstung entspricht den Normen IEC 61000-3-11:2017 und IEC 61000-3-12:2011. Sie kann an öffentliche Niederspannungsnetze angeschlossen werden. Voraussetzung: Die Kurzschlussleistung des öffentlichen Niederspannungsnetzes am Punkt der gemeinsamen Kopplung muss größer als 2,4 MVA sein. Es liegt in der Verantwortung des Installateurs oder Anwenders der Maschine, ggf. nach Rücksprache mit dem Netzbetreiber dafür zu sorgen, dass die Systemimpedanz die Einschränkungen hinsichtlich der Impedanz erfüllt.*



## 2.1 Installieren des Netzsteckers der Stromquelle

 *Das Netzkabel und der Netzstecker dürfen nur durch einen autorisierten Elektriker angeschlossen werden.*

 *Schließen Sie das Gerät nicht an das Stromnetz an, bevor die Installation abgeschlossen ist.*

Den dreiphasigen Stecker entsprechend den Anforderungen des Master M-Geräts und den örtlichen Vorgaben anschließen.


Das Netzkabel enthält die folgenden Einzeldrähte:

1. Braun: L1
2. Schwarz: L2
3. Grau: L3
4. Gelbgrün: Schutzerdung

*Anforderungen an Kabeltyp und Sicherungen*

Stromstärke des Geräts	Kabeltyp	Nennwert der Sicherung
350 A (380 bis 460 V)	4 mm <sup>2</sup>	16 A
350 A (380 bis 460 / 220 bis 230 V)	4 mm <sup>2</sup>	16/32 A

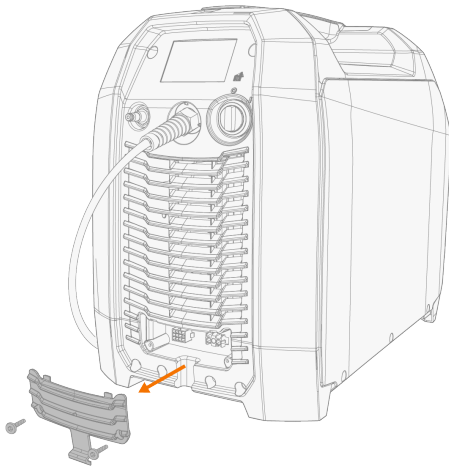
## 2.2 Installieren der Kühleinheit (optional)

 Die Master M Kühleinheit darf nur von zugelassenem Servicepersonal installiert werden.

Benötigte Werkzeuge:

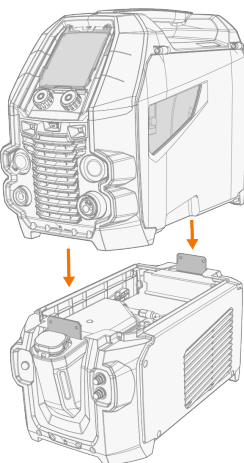


1. Entfernen Sie die kleine Steckerabdeckung auf der Rückseite der Stromquelle.

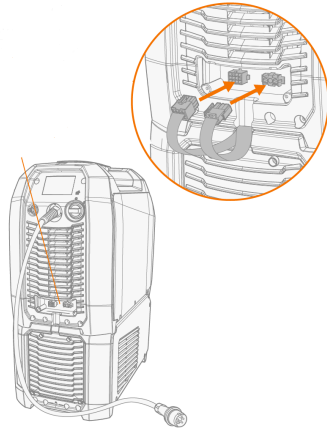


2. Verlegen Sie die Anschlusskabel der Kühleinheit so, dass sie bei den nächsten Schritten zugänglich bleiben.
3. Die Master M auf die Kühleinheit setzen, die Befestigungsplatten ausrichten und in die Schlitze gleiten lassen.

 Stellen Sie sicher, dass die Anschlusskabel der Kühleinheit nicht zwischen den Kanten eingeklemmt und/oder beschädigt werden.



4. Befestigen Sie die Geräte mit zwei Schrauben (M5x12) vorne und zwei Schrauben (M5x12) hinten aneinander.
5. Schließen Sie die Kabel der Kühleinheit an.



6. Setzen Sie die kleine Steckerabdeckung wieder auf.

## 2.3 Installation der Anlage auf einem Fahrwagen (optional)

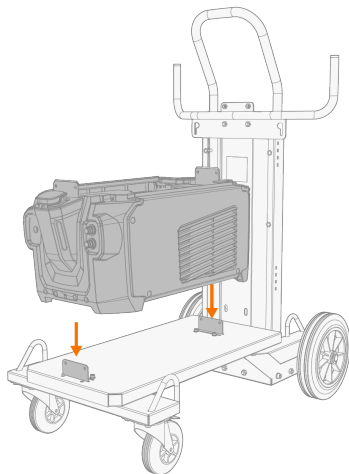
Für Master M werden vier optionale Fahrwagen angeboten: Ein 4-Rad-Fahrwagen mit Gasflaschenhalter (P45MT), ein 4-Rad-Fahrwagen ohne Gasflaschenhalter (P43MT), ein 2-Rad-Fahrwagen mit Gasflaschenhalter (T25MT) und ein 2-Rad-Fahrwagen ohne Gasflaschenhalter (T35A).

**i** Das Prinzip der Geräteinstallation und die untere Sicherung ist bei allen Wagen gleich.

Benötigte Werkzeuge:

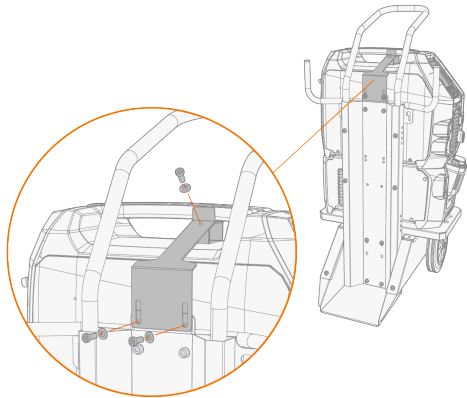



1. Installieren Sie die Kühleinheit auf dem Wagen.

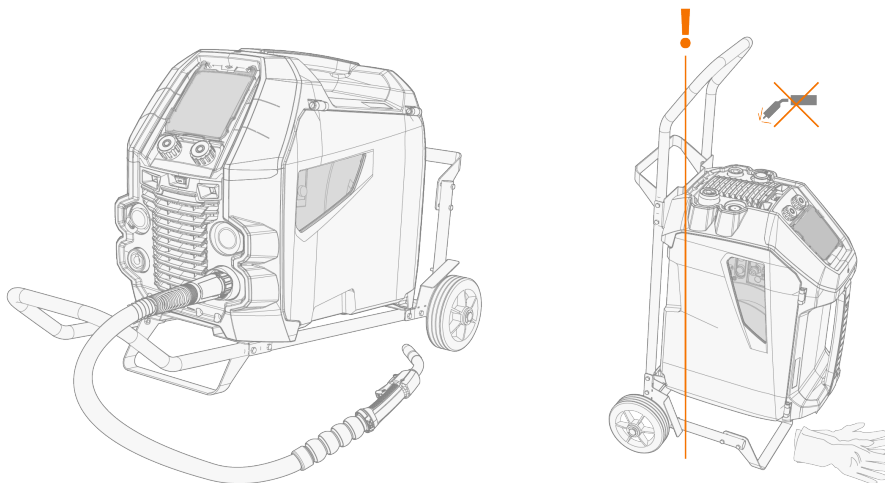


2. Befestigen Sie die Kühleinheit mit zwei Schrauben (M5x12) vorne und zwei Schrauben (M5x12) hinten am Wagen.
3. Die Master M Stromquelle oben auf der Kühleinheit anbringen. Siehe "Installieren der Kühleinheit (optional)" auf Seite 14 für Installationsdetails.
4. 2-Rad-Fahrwagen T25MT: Die Ausrüstung mit den beiden seitlichen Verbindungshalterungen am Wagen befestigen.

**i** Beim 2-Rad-Fahrwagen T25MT ist am Gerätegriff eine zusätzliche Sicherungshalterung angebracht. Befestigen Sie die Halterung mit den mitgelieferten Schrauben (M8x16) am Wagen.



 *2-Rad-Fahrwagen T35A: Der Wagen muss beim Schweißen horizontal stehen.*



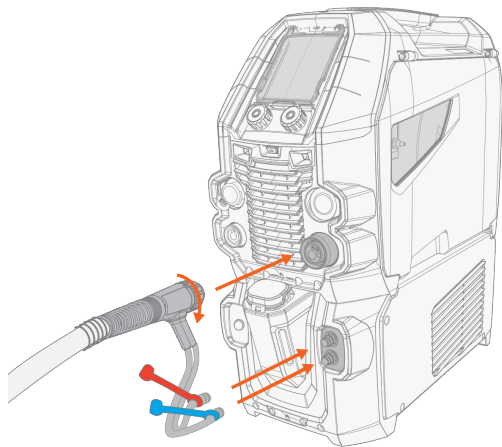
Für Angaben zum Heben der Master M-Ausrüstung, siehe "Hebezeuge" auf Seite 76.

## 2.4 Anschließen des Schweißbrenners

Die Master M ist für den Einsatz mit Schweißbrennern des Typs Kemppi Flexlite GX konzipiert. Für die Bedienungsanleitung der Flexlite GX, siehe [userdoc.kemppi.com](http://userdoc.kemppi.com).

**i** Prüfen Sie immer, ob Drahtliner, Stromdüse und Gasdüse für die Aufgabe geeignet sind.

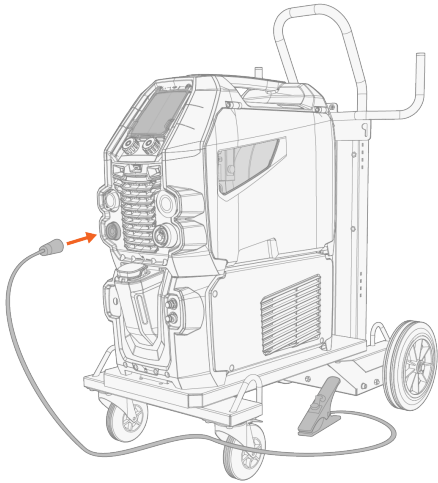
1. Stecken Sie den Brenneranschluss in den Euro-Anschluss und ziehen Sie den Spanneinsatz handfest an.
2. Für wassergekühlte Brenner die Kühlflüssigkeitsschläuche an der Kühleinheit anbringen. Die Schläuche sind farb-codiert.



3. Den Zusatzwerkstoff wie in "Installation und Wechsel der Drahtspule" auf Seite 24 beschrieben installieren und zuführen.
4. Prüfen Sie den Gasdurchsatz. Siehe "Installieren der Gasflasche und Testen des Gasdurchsatzes" auf Seite 29 für weitere Informationen.

## 2.5 Installation des Massekabels

1. Das Massekabel an den Massekabelanschluss der Master M anschließen.



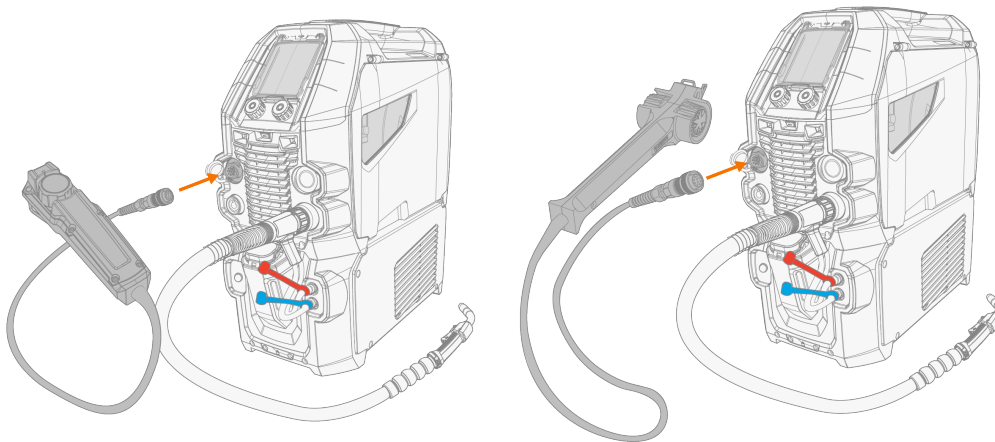
## 2.6 Installation eines Fernreglers (optional)

Fernregler sind optional. Um die Fernregelung zu aktivieren, den Fernregler an die Master M-Schweißausrüstung anschließen. Der Fernregelmodus kann über die Einstellungsoptionen des Bedienpanels eingestellt und angepasst werden ("Bedienpanel: Geräteeinstellungen" auf Seite 53).

**i** Wenn auf dem Bedienpanel der Fernregelungsmodus ausgewählt ist und sowohl kabellose als auch kabelgebundene Fernregler angeschlossen sind, wird der kabelgebundene Fernregler verwendet.

### Fernregler HR43/HR40

1. Das Fernreglerkabel an den Steuerkabelanschluss des Drahtvorschubs anschließen.



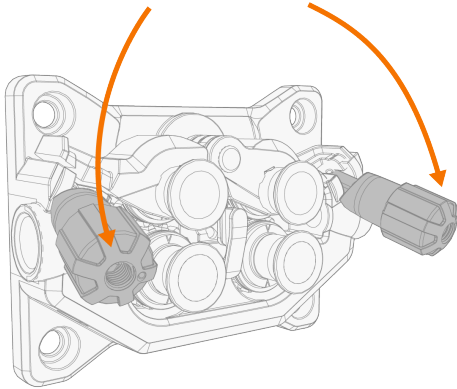
2. Für Angaben zum Einstellen der Fernregelungsparameter, siehe "Bedienpanel: Geräteeinstellungen" auf Seite 53.



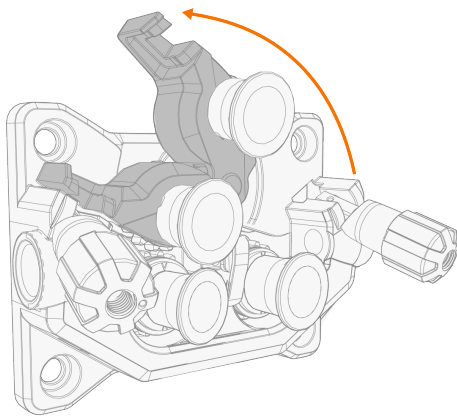
## 2.7 Installation und Austausch der Vorschubrollen

Ersetzen Sie die Vorschubrollen wenn sich der Durchmesser oder das Material des Zusatzwerkstoffs ändern. Die Vorschubrollen gemäß den Tabellen in "Drahtvorschub-Verschleisteile" auf Seite 97 auswählen.

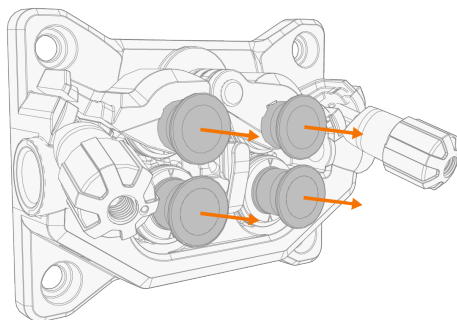
1. Das Drahtvorschubgehäuse öffnen.
2. Lösen Sie die Druckhebel des Drahtvorschubmechanismus.



3. Öffnen Sie die Druckhebel, um die Vorschubrollen zu lösen.

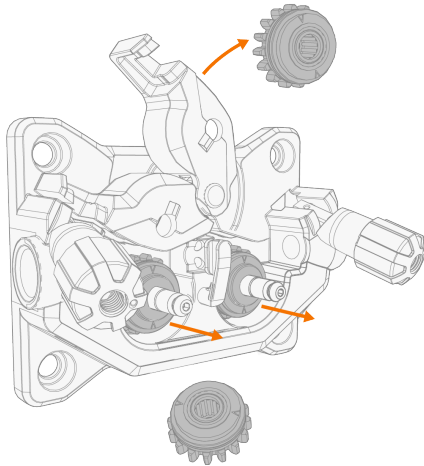


4. Die Druckrollen-Befestigungsstifte und die Vorschubrollen-Befestigungskappen abziehen.



**i** An den Montagebolzen der Druckrollen sind Zentralachsen befestigt, während die Zentralachsen der Vorschubrollen als Antriebswellen fungieren, die direkt am Drahtvorschubmechanismus/Motor befestigt sind.


5. Die Vorschubrollen und Druckrollen entfernen.

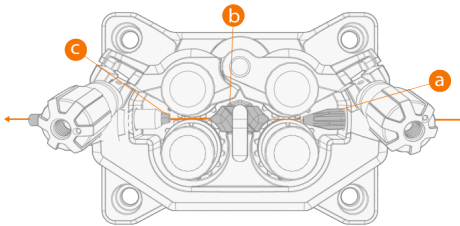


6. Befolgen Sie die vorherigen Schritte in umgekehrter Reihenfolge, um die Drahtvorschubrollen zu installieren. Richten Sie die Kerbe auf der Unterseite der Vorschubrolle am Stift auf der Antriebswelle aus.
7. Bringen Sie die Montagekappen und Montagestifte wieder an, um Vorschub- und Druckrollen in ihrer Position zu sichern.
8. Schließen Sie die Verriegelungshebel und senken Sie die Druckhebel auf die Vorschubrollen. Für weitere Informationen zur Drahtinstallation, siehe "Installation und Wechsel der Drahtspule" auf Seite 24.
9. Das Drahtvorschubgehäuse schließen.

## 2.8 Installieren und Ersetzen von Drahtführungsrohren

Der Drahtvorschubmechanismus umfasst drei Drahtführungsrohre. Ersetzen Sie diese wenn sich der Durchmesser oder das Material des Fülldrahts ändert. Die Drahtführungsrohre gemäß den Tabellen in "Drahtvorschub-Verschleissteile" auf Seite 97 auswählen.

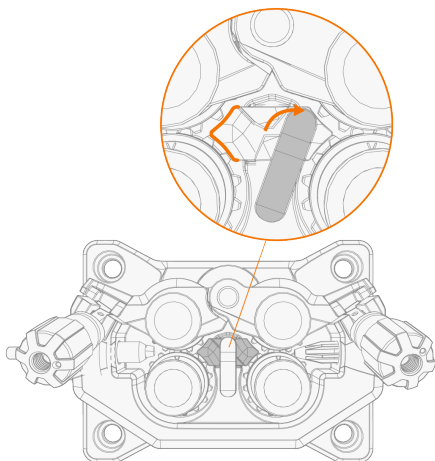
 *Beim Austausch des Auslassführungsrohrs muss der Schweißbrenner abgenommen werden.*



- a. Einführungsrohr
- b. Mittleres Führungsrohr
- c. Auslassführungsrohr

### Zum Ersetzen der Drahtführungsrohre:



1. Lösen Sie die Druckarme und entfernen Sie den Zusatzwerkstoff aus dem System.
2. Ziehen Sie das Einführungsrohr (a) heraus und setzen Sie ein neues ein.
3. Drehen Sie den Verriegelungsclip zur Seite, um das mittlere Führungsrohr (b) für den Austausch freizugeben.
4. Setzen Sie ein neues mittleres Führungsrohr in den Schlitz ein und schieben Sie es ordnungsgemäß an seinen Platz. Stellen Sie sicher, dass der Markierungspfeil in die Drahtlaufrichtung zeigt.



5. Um das neue mittlere Führungsrohr zu verriegeln, den Verriegelungsclip zurückdrehen.
6. Ersetzen Sie das Auslassführungsrohr (c), indem Sie das alte Auslassführungsrohr herausdrücken.

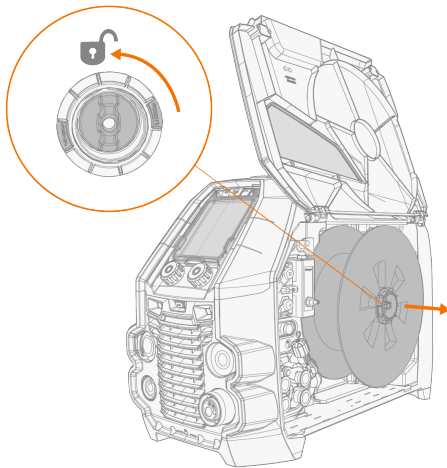
## 2.9 Installation und Wechsel der Drahtspule

Achten Sie immer darauf, dass die Vorschubrollen für den jeweiligen Zusatzwerkstoff (Durchmesser und Material) geeignet sind. Weitere Informationen finden Sie unter "Drahtvorschub-Verschleissteile" auf Seite 97.


-  *Erst den Schweißbrenner an der Master M anbringen, dann die Drahtspule montieren.*
-  *Wenn Sie die Drahtspule wechseln, entfernen Sie den restlichen Zusatzwerkstoff aus dem Schweißbrenner und dem Drahtvorschubmechanismus, bevor Sie die Drahtspule entfernen.*

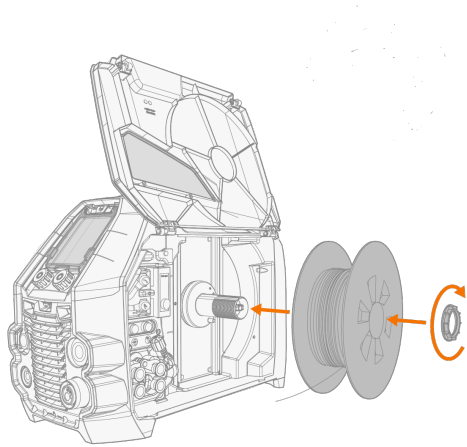
### Zum Entfernen der Drahtspule:

1. Das Drahtvorschubgehäuse öffnen.
2. Die Spulenbefestigung lösen und entfernen und dann die Drahtspule entfernen.

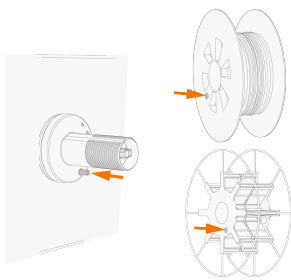


### Installation der Drahtspule:

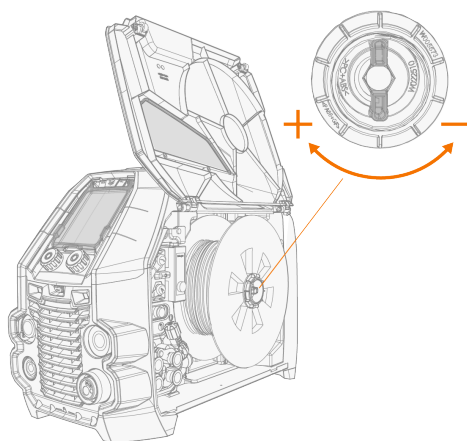
1. Die Drahtspule auf die Spulennabe setzen. Die Drahtspule sichern. Dazu die Spulenbefestigung einsetzen und anziehen.
-  *Sicherstellen, dass die Drahtspule in die richtige Richtung weist. Der Schweißdraht muss von der Spulenunterseite zu den Vorschubrollen verlaufen.*



- i** Nach der Montage muss der Stift neben der Drahtspulennabe im Drahtvorschubgerät ausgerichtet sein und in das Loch in der Spule oder des Spulenadapters passen.



- 2.** Bei Bedarf die Spulenbremse einstellen. Dazu den Feststellknopf der Spulenbremse in der Mitte der Spulennabe drehen.

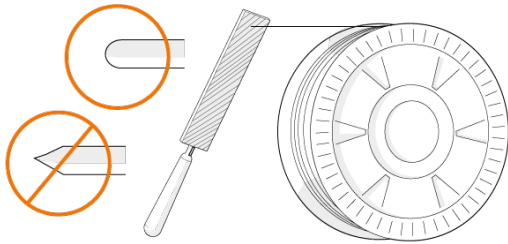


### Installation des Zusatzwerkstoffes:

1. Lösen Sie das Ende des Zusatzwerkstoffes von der Spule und schneiden Sie alle verformten Abschnitte ab, damit das Ende gerade ist.

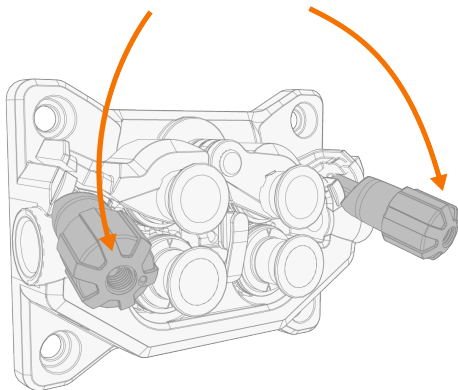
 Stellen Sie sicher, dass der Zusatzwerkstoff nicht von der Spule abrollt, wenn er gelöst wird.

2. Feilen Sie die Spitze des Zusatzwerkstoffes glatt.

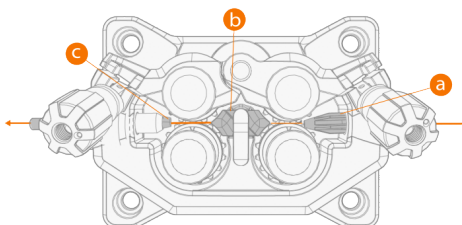


 Scharfe Kanten an der Spitze des Zusatzwerkstoffes können den Drahtliner beschädigen.

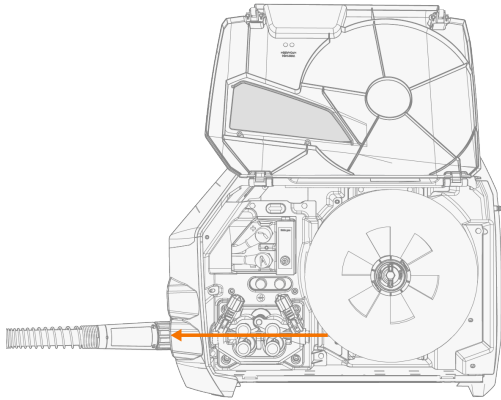
3. Lösen Sie die Druckhebel, um die Vorschubrollen zur Seite zu bewegen.



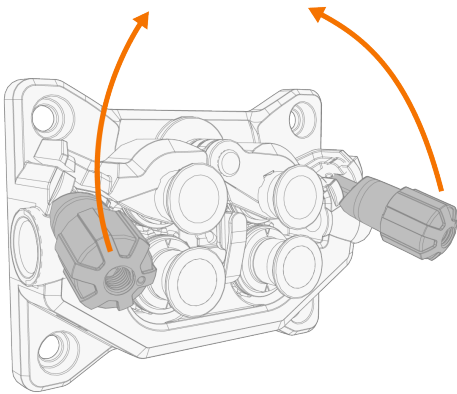
4. Den Draht einführen in: das Einlassführungsrohr (a), das mittlere Drahtführungsrohr (b) und das Auslassführungsrohr (c), das den Draht dem Schweißbrenner zuführt.



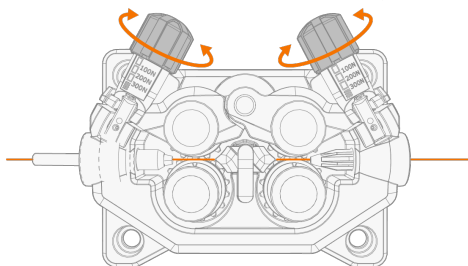
5. Den Draht bis zum Drahtliner in den Brennerschlauch einschieben.



6. Schließen Sie die Druckhebel, damit der Zusatzwerkstoff zwischen den Vorschubrollen gesperrt ist.



7. Passen Sie den Anpressdruck der Vorschubrollen mit den Druckeinstellrollen an. Der Druck ist für beide Vorschubrollenpaare gleich.



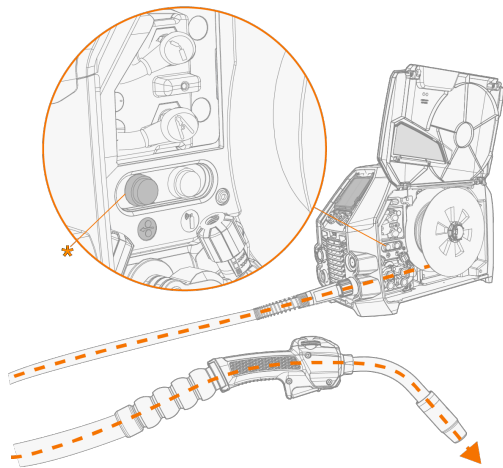
Die abgestuften Skalen auf dem Druckhebel zeigen den Anpressdruck, der auf die Vorschubrollen angewendet wird. Passen Sie den Anpressdruck der Vorschubrollen gemäß der nachstehenden Tabelle an.

Zusatzwerkstoff	Profil der Vorschubrollen*	Zusatzwerkstoff Durchmesser (mm)	Einstellung (x100 N)
-----------------	----------------------------	----------------------------------	----------------------

Fe/Ss fest	V-Nut	0,8-1,0	1,5-2,0
		$\geq 1,2$	2,0-2,5
MC/FC	V-Nut, gerändelt	$\geq 1,2$	1,0-2,0
Al	U-Nut	1,0	0,5-1,0
		1,2	1,0-1,5

**!** Zu hoher Druck flacht den Zusatzwerkstoff ab und kann beschichtete oder gefüllte Zusatzwerkstoffe beschädigen. Zu hoher Druck führt auch zu unnötigem Verschleiß der Vorschubrollen und erhöht die Getriebelast.

- Den Zusatzwerkstoff durch Betätigen der Drahtvorschubtaste (\*) in den Schweißbrenner einführen. Stoppen Sie, wenn der Draht die Stromdüse des Schweißbrenners erreicht. Die Drahtvorschubgeschwindigkeit kann auf dem Bedienfeld eingestellt werden.



**!** Achten Sie auf den Draht, wenn er die Stromdüse erreicht und aus dem Brenner austritt.




- Vor dem Schweißen sicherstellen, dass die Schweißparameter und Einstellungen der vorliegenden Schweißkonfiguration entsprechen.

\* Vorschubrollenprofile und entsprechende Symbole

Profil der Vorschubrollen	Symbol
V-Nut	V
V-Nut, gerändelt	V ≡
U-Nut	U

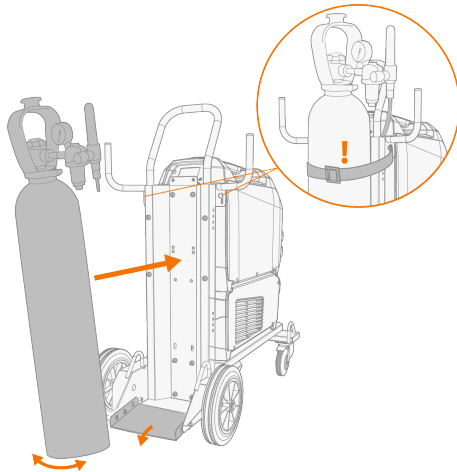


## 2.10 Installieren der Gasflasche und Testen des Gasdurchsatzes

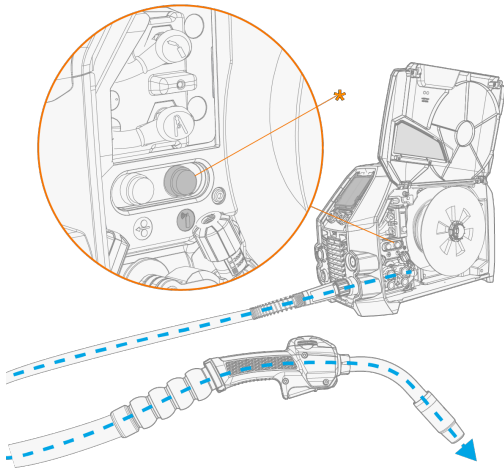
-  *Behandeln Sie Gasflaschen mit Vorsicht. Bei Beschädigung der Gasflasche oder des Flaschenventils besteht Verletzungsgefahr!*
-  *Befestigen Sie die Gasflasche immer ordnungsgemäß in aufrechter Position an einer besonderen Halterung an der Wand oder am Fahrwagen. Halten Sie das Gasflaschenventil immer geschlossen, solange Sie nicht schweißen.*
- 
  - Falls ein Fahrwagen mit Gasflaschenhalterung verwendet wird, zuerst die Gasflasche auf dem Fahrwagen anbringen und dann die Anschlüsse verbinden.*
  - Erst den Schweißbrenner am Drahtvorschub anbringen. Danach die Gasflasche montieren und testen.*
  - Verwenden Sie nicht den gesamten Inhalt der Flasche.*
  - Es muss immer ein geprüftes Regelventil mit Durchflussmesser verwendet werden.*


Wenden Sie sich bitte an Ihren Kemppei-Händler vor Ort, um Gas und Geräte auszuwählen.

- 1.** Ohne Fahrwagen mit Gasflaschenhalterung: Platzieren Sie die Gasflasche an einem geeigneten, sicheren Ort.
- 2.** Mit Fahrwagen mit Gasflaschenhalterung: Setzen Sie die Gasflasche auf die Flaschenhalterung des Fahrwagens und sichern Sie sie mit den vorgesehenen Gurten und Befestigungen.



3. Falls noch nicht erfolgt, den Schweißbrenner an das Gerät anschließen (siehe "Anschließen des Schweißbrenners" auf Seite 18).
4. Den Gasschlauch an das Schweißgerät anschließen.
5. Öffnen Sie das Gasflaschenventil.
6. Um den Gasdurchsatz zu prüfen und einzustellen, den Gasprüfknopf (\*) betätigen. Verwenden Sie entweder den eingebauten Rotameter oder einen externen Flowmeter und Regler zum Messen und Einstellen.



 Die Gasprüfzeit beträgt voreingestellt 20 Sekunden. Die Gasprüfzeit kann am Bedienpanel geändert werden.

Empfohlene Gasdurchsatzraten (nur zur allgemeinen Orientierung):

	WIG*	MIG**
Argon	5...15 l/min	10...25 l/min
Helium	15...30 l/min	-
Argon + 18-25 % CO <sub>2</sub>	-	10...25 l/min
CO <sub>2</sub>	-	10...25 l/min

\* Abhängig von der Größe der Gasdüse.

\*\* Abhängig von der Größe der Gasdüse und dem Schweißstrom.

## 2.11 Schweißprogramme kaufen

Das Gerät Master M 358 wird mit einem vorinstallierten Schweißprogramm-Paket (Work Pack) ausgeliefert. Diese vorinstallierten Schweißprogramme decken die grundlegenden Schweißaufgaben mit dem automatischen 1-MIG-Schweißverfahren und gepulsten Verfahren ab.

WisePenetration und MAX-Verfahren (MAX Cool, MAX Position, MAX Speed) können gemäß spezifischen Schweißanforderungen beim Kauf installiert werden. Dies kann von Ihrem örtlichen Kemppi-Händler durchgeführt werden. Schweißprogramme können auch nachträglich hinzugefügt werden.

Weitere Informationen zu den verfügbaren Schweißprogrammoptionen und zum Installieren der Schweißprogramme sowie zu Software-Updates erhalten Sie bei Ihrem Kemppi-Händler vor Ort oder auf [Kemppi.com](http://Kemppi.com)

Das manuelle MIG-Verfahren erfordert keine zusätzlichen Schweißprogramme.






Für Angaben zum Anwenden der auf der Master M 358 installierten Schweißprogramme, siehe "Bedienpanel: Anwendung von Schweißprogrammen" auf Seite 56.

Die Liste der auf dem Gerät installierten Schweißprogramme wird in der Info-Ansicht des Bedienpanels unter der Option **Schweißsoftware** angezeigt.

Die im Work Pack der Master M 358 enthaltenen Schweißprogramme sind hier aufgeführt: "Schweißprogrammpakete/Work Packs" auf Seite 100.

### 3. BETRIEB

Bevor Sie das Gerät in Betrieb nehmen, stellen Sie bitte sicher, dass alle notwendigen Installationsarbeiten gemäß Anweisungen und Maschineneinrichtung durchgeführt wurden.

-  *Schweißen an brand- und explosionsgefährdeten Standorten ist verboten!*
-  *Die Klappe des Drahtvorschubs muss beim Schweißen geschlossen bleiben.*
-  *Prüfen Sie, ob es in der Umgebung der Maschine genug Platz für die Kühlluftzirkulation gibt.*
-  *Sollte die Schweißmaschine für einen längeren Zeitraum nicht verwendet werden, nehmen Sie den Netzstecker aus der Steckdose.*
-  *Vor dem Einsatz immer überprüfen, ob Schutzgasschlauch, Massekabel und Masseklemme sowie Netzkabel in gebrauchsfähigem Zustand sind. Versichern Sie sich, dass alle Anschlüsse korrekt befestigt sind. Ein lockerer Anschluss kann die Schweißleistung beeinträchtigen und eine Beschädigung der Anschlussstücke verursachen.*

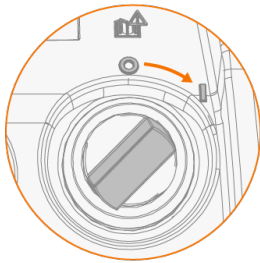
## 3.1 Vorbereiten des Schweißsystems für den Einsatz

Vor Beginn der Benutzung des Schweißgeräts:

- Stellen Sie sicher, dass die Installation abgeschlossen ist
- Schalten Sie das Schweißgerät ein
- Bereiten Sie die Kühleinheit vor
- Schließen Sie das Massekabel an
- Kalibrieren Sie das Schweißkabel (nur im MIG-Betriebsmodus)  
>> Siehe "Kalibrieren des Schweißkabels" auf Seite 35 für weitere Informationen.

### Einschalten des Schweißsystems

Um das Schweißgerät einzuschalten, stellen Sie den Hauptschalter der Stromquelle auf ON (I).



Drehen Sie den Hauptschalter, um das Schweißgerät zu starten oder herunterzufahren. Verwenden Sie den Netzstecker nicht als Schalter.

**i** Sollte die Schweißmaschine für einen längeren Zeitraum nicht verwendet werden, nehmen Sie den Netzstecker aus der Steckdose.

### Vorbereitung der Kühleinheit

Befüllen Sie den Kühlmittelbehälter der Kühleinheit mit Kemppi Kühlflüssigkeit. Für Anweisungen zum Befüllen der Kühleinheit, siehe "Kühleinheit befüllen und Kühlmittel zirkulieren lassen" auf der nächsten Seite. Zum Schweißen müssen Sie das Kühlmittel durch das System pumpen, indem Sie die Taste für den Kühlmittelkreislauf am vorderen Panel der Kühleinheit drücken.

### Verbinden des Massekabels

**!** Halten Sie das Werkstück mit der Masseklemme verbunden, um die Verletzungsgefahr für die Benutzer und das Schadensrisiko für elektrische Geräte zu senken.

Befestigen Sie die Masseklemme am Werkstück.

Sicherstellen, dass die Kontaktoberfläche frei von Metalloxid und Lack ist und dass die Klemme fest gesichert ist.

### Auswahl von Betriebsart und Prozess

Für Angaben zum Auswählen des Betriebsmodus (MIG/WIG/MMA), siehe "Bedienpanel: Geräteeinstellungen" auf Seite 53.

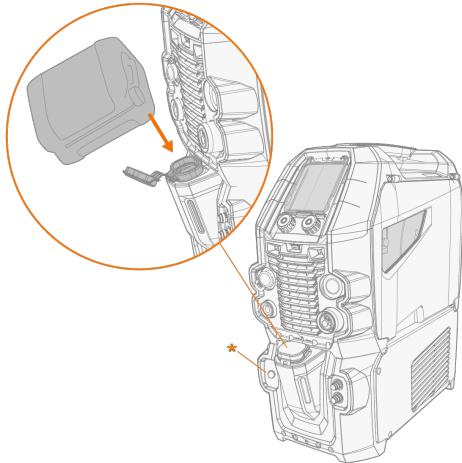
**i** Für das WIG-Schweißen muss die Polarität (+/-) umgeschaltet werden. Für weitere Informationen, siehe "Ändern der Schweißpolarität" auf Seite 74.

**i** Beim MMA-Schweißen begrenzt die VRD (Leerlaufspannungsreduzierung) die Leerlaufspannung auf 24 V.

### 3.1.1 Kühleinheit befüllen und Kühlmittel zirkulieren lassen

Füllen Sie die Kühleinheit mit 20-40 %-iger Kühlmittellösung, zum Beispiel mit der Kemppi Kühlflüssigkeit.

1. Öffnen Sie die Kappe der Kühleinheit.
2. Füllen Sie die Kühlmittellösung in die Kühleinheit. Nicht über die Maximalmarkierung befüllen.



3. Schließen Sie die Kappe der Kühleinheit

#### **Das Kühlmittel zum Zirkulieren bringen:**

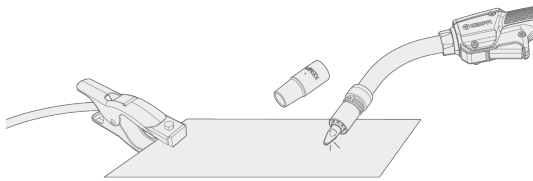
Die Taste für den Kühlmittelkreislauf am Frontpanel der Kühleinheit betätigen (\*). Damit wird der Motor eingeschaltet, der das Kühlmittel in die Schläuche und zum Schweißbrenner pumpt.

Führen Sie den Kühlmittelzirkulationsvorgang nach jedem Wechsel des Schweißbrenners durch.

## 3.2 Kalibrieren des Schweißkabels

Der Widerstand des Schweißkabels kann mit der integrierten Kabelkalibrierungsfunktion ohne zusätzliches Messkabel gemessen werden. Diese Kalibrierungsfunktion ist nur im MIG-Betriebsmodus verfügbar.

1. Das Massekabel mit dem Schweißgerät und dem Werkstück verbinden.
2. Entfernen Sie die Gasdüse des Schweißbrenners.
3. Den Schweißbrenner an das Schweißgerät anschließen.
4. Das Schweißgerät einschalten.
5. Gehen Sie auf dem Bedienpanel zu den Einstellungen und aktivieren Sie die Kabelkalibrierung.
6. Berühren Sie das gereinigte Werkstück kurz mit der Stromdüse des Schweißbrenners.



**i** Der Brenntaster muss nicht betätigt werden. Die Brenntasterfunktion ist in diesem Stadium deaktiviert.

7. Bestätigen Sie die gemessenen Werte über das Bedienpanel.

### 3.3 Verwendung des Bedienpanels

Das Master M 358 Bedienpanel weist hochentwickelte Funktionsmerkmale für das MIG-Schweißen auf, sowie die Option, Master M 358 auch für die Schweißverfahren WIG (Gleichstrom) und E-HAND zu verwenden.

Das automatische 1-MIG-Verfahren ist zusammen mit den Kemppi-Schweißprogrammen sowie den Wise-Funktionen und MAX-Verfahren (optional) erhältlich. Weitere Informationen finden Sie unter "Schweißprogramme kaufen" auf Seite 31.



#### Allgemeines

1. Linker Bedienelement
  - >> Einstellung und Auswahl
2. Rechter Bedienelement
  - >> Einstellung und Auswahl
3. Taste für Speicherkanäle
  - >> Shortcut zur Speicherkanalauswahl
  - >> Geänderte Schweißparameter können schnell auf dem aktiven Speicherkanal gespeichert werden, indem die Taste Speicherkanäle ca. 2 Sekunden lang gedrückt gehalten wird. Dies funktioniert in jeder Ansicht.
4. Menütaste
  - >> Ansichtsauswahl eingeben



>> Durch langes Drücken der Taste kehren Sie zur Home-Ansicht zurück, oder wenn Sie sich bereits in der Home-Ansicht befinden, zur letzten verwendeten Ansicht.

#### 5. Taste für Schweißparameter

>> Verknüpfung zur Schweißparameter-Ansicht

#### 6. Ansichtsauswahl

>> Ändern Sie die Ansicht durch Drehen des Steuerknopfes (2)

>> Bestätigen Sie den Ansichtswechsel durch Drücken des Steuerknopfes (2).

**Sicherheitssperre:** Durch gleichzeitiges langes Drücken der Bedienknöpfe 1 und 2 kann das Gerät aus Sicherheitsgründen gesperrt werden. Dies verhindert ein versehentliches Schweißen und Bedienen des Geräts, ohne dass das Gerät ausgeschaltet werden muss. Entsperren Sie das Gerät, indem Sie die Bedienknöpfe 1 und 2 gleichzeitig für 2 Sekunden drücken.

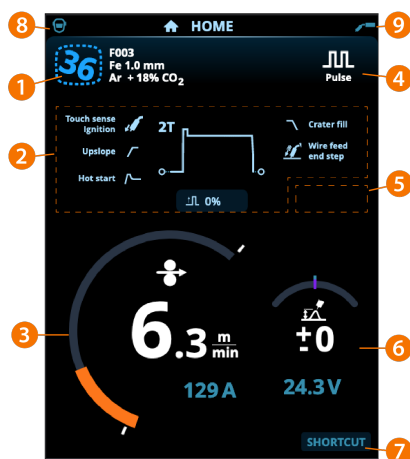
### Ansichten (7)

- A. [Home-Ansicht](#)
- B. [Ansicht Weld Assist](#)
- C. [Ansicht der Speicherkanäle](#)
- D. [Ansicht Schweißanweisungen](#)
- E. [Schweißparameter-Ansicht](#)
- F. [Anzeige der Schweißhistorie](#)
- G. [Ansicht der Geräteeinstellungen](#)
- H. [Ansicht WLAN](#)
- I. [Info-Ansicht](#)

 Nach jeder Schweißung wird kurz eine Schweißzusammenfassung ([Schweißdaten](#)) angezeigt.

### 3.3.1 Bedienpanel: Home-Ansicht

Die Startansicht des Bedienpanels der Master M 358 ist auch die Hauptansicht für das Schweißen.



1. Angaben zu den Speicherkanälen
2. Angewandte Schweißparameter und -funktionen
3. Drahtvorschubgeschwindigkeit (MIG) oder Schweißstrom (WIG, MMA)
4. Aktives Schweißverfahren
5. Angewendete Geräteeinstellungen (zum Beispiel Fernregler oder Zwischenvorschubgerät)
6. Schweißspannung
  - >> Beim 1-MIG-Verfahren wird die Spannungs-Feinabstimmung angezeigt
  - >> Bei MAX-Verfahren wird eine entsprechende MAX-Parametereinstellung angezeigt.

**7. Konfigurierbare Funktion für die Taste des rechten Einstellknopfes.**

- >> Um eine Kurzwahlverknüpfung zu definieren, die Taste des rechten Einstellknopfes 3 Sekunden lang betätigen und die Funktion aus der Liste der angebotenen Optionen auswählen.
- >> Danach kann die erstellte Verknüpfung in der Startansicht verwendet werden. Dazu die Taste des rechten Einstellknopfes kurz betätigen.


**8. Aktiver Anwender****9. Aktiver Betriebsmodus****Funktionen des Steuerknopfes in der Home-Ansicht**

Linker Bedienknopf:

- MIG Manuell: Einstellung der Vorschubgeschwindigkeit
- 1-MIG: Einstellung der Vorschubgeschwindigkeit
- Pulse MIG: Einstellen der Drahtvorschubgeschwindigkeit
- DPulse MIG: Einstellen der Drahtvorschubgeschwindigkeit und Umschalten zwischen den Pulsstufen mit der Einstellknopftaste
- WIG/MMA: Schweißstromeinstellung

Rechter Bedienknopf:

- MIG Manuell: Schweißstromeinstellung
- 1-MIG: Feineinstellen der Schweißspannung oder Einstellen der Parameter von Wise/MAX
- Puls-MIG: Feineinstellen der Schweißspannung oder Einstellen der Parameter von Wise/MAX
- DPuls-MIG: Feinabstimmung der Schweißspannung
- MMA: Einstellung der Dynamik.


 Bei aktivierten Wise-Funktionen oder MAX-Prozessen können die Funktionen des Einstellknopfes in der Startansicht und beim Schweißen von den oben genannten Funktionen abweichen. Für weitere Informationen zu den Merkmalen und Verfahren, siehe "Zusätzliche Hinweise zu Funktionen und Merkmalen" auf Seite 59.

### 3.3.2 Bedienpanel: Weld Assist

Der Weld Assist (Schweiß-Assistent) ist ein assistenten-ähnliches Dienstprogramm zur einfachen Auswahl der Schweißparameter. Das Dienstprogramm führt den Anwender Schritt für Schritt durch das Auswahlverfahren für die erforderlichen Parameter.

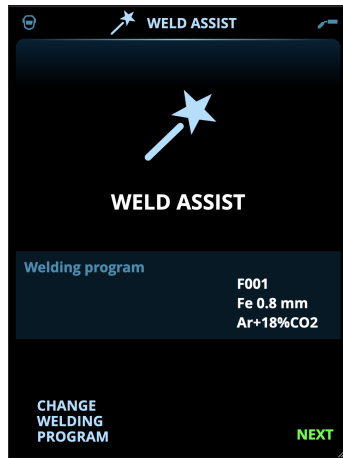
In Weld Assist wird die Auswahl mit den beiden Einstellknöpfen vorgenommen.

**Verwenden von Weld Assist für das MIG-Schweißen:**

 Das aktuell ausgewählte Schweißprogramm, einschließlich Angaben zu Fülldraht und Schutzgas, wird angezeigt und in Weld Assist zugrunde gelegt. Bei Bedarf kann das Schweißprogramm vor dem Fortfahren geändert werden. Dazu die Option „Schweißprogramm ändern“ auswählen.

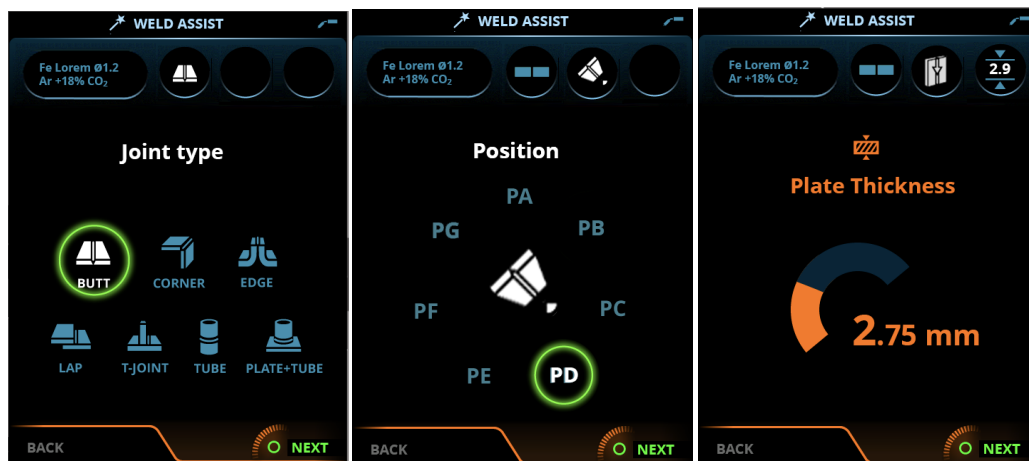
 Falls das aktuell ausgewählte Schweißprogramm (auf dem aktiven Speicherkanal) nicht von Weld Assist unterstützt wird, wird der Anwender angeleitet, das Schweißprogramm zu ändern.

1. Dazu die Ansicht **Weld Assist** aufrufen und mit der Einstellknopftaste die Option Weiter wählen.



2. Auswählen:

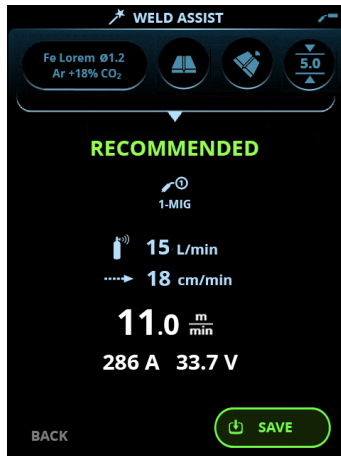
- >> Schweißnahttyp: Stumpfnah / Ecknah / Kantennah / Überlappnah / T-Nah / Rohrnah / Rohr-Platten-Nah.
- >> Schweißposition: PA / PB / PC / PD / PE / PF / PG
- >> Die Blechdicke (1 bis 10 mm). Hinweis: Bei Position PG beträgt die maximale Blechdicke 3 mm.



3. Weld Assist gibt Empfehlungen für folgende Schweißparameter:

- >> Schweißprozess
- >> DV-Geschwindigkeit
- >> Gasdurchsatz
- >> Schweißgeschwindigkeit
- >> Getrennte Werte für Wurzellagen und Fülllagen (sofern zutreffend).

4. Die Empfehlung von Weld Assist für die Schweißereinstellungen bestätigen. Dazu die Option Speichern wählen.



5. Den Speicherkanal für das Speichern auswählen.
6. Nach dem Speichern kann der Speicherkanal durch Auswählen verwendet werden. Dazu die Option **Verwenden** in Weld Assist oder später in der Ansicht **Speicherkanäle** auswählen.

Die mit Weld Assist erstellten Schweißparameter sind weiterhin wie gewohnt einstellbar.

**Tipp:** In Weld Assist ist schrittweises Zurückgehen möglich. Dazu den linken Einstellknopf betätigen.

### 3.3.3 Bedienpanel: Kanäle

Die Speicherkanalansicht kann entweder über die Ansichtsauswahl des Panels oder durch Betätigen des Speicherkanalknopfs oberhalb der Anzeige aufgerufen werden (für weitere Angaben, siehe "Verwendung des Bedienpanels" auf Seite 36).

Die Anzahl der verfügbaren Speicherkanäle ist je nach Betriebsmodus unterschiedlich: MIG (100 Kanäle), WIG (10 Kanäle) und E-Hand (10 Kanäle).

 Die in den [Einstellungen](#) des Bedienpanels eingestellte Betriebsart bestimmt, für welchen Hauptschweißprozess die Speicherkanäle angezeigt werden.



### Wechseln des Speicherkanals

Drehen Sie den rechten Bedienknopf, um den gewünschten Speicherkanal zu markieren. Der markierte Kanal wird automatisch ausgewählt.

### Verwaltung von Speicherkanälen

Die Speicherkanäle werden über das Menü **Aktionen** verwaltet.

1. Rufen Sie das Aktionsmenü auf, indem Sie den rechten Steuerknopf drücken.
2. Drehen Sie den Steuerknopf, um die gewünschte Aktion zu markieren.
3. Wählen Sie die Aktion aus, indem Sie den rechten Steuerknopf drücken.
4. Treffen Sie bei Bedarf weitere Auswahlen.

Verfügbare Aktionen sind:

- **Änderungen speichern:** Änderungen im aktuell ausgewählten Kanal speichern
- **Speichern unter:** Speichern der aktuellen Einstellungen auf einem anderen Kanal
- **Umbenennen:** Den Kanal umbenennen
- **Löschen:** Den aktuell ausgewählten Kanal löschen
- **Verknüpfung mit WPS:** Den aktuell ausgewählten Kanal mit einer Schweißlage in einem Dokument mit digitalen Schweißanweisungen (dWPS) verknüpfen.
- **Kanal erstellen:** Einen neuen Kanal basierend auf dem/den Schweißprogramm(en) erstellen  
 >> NUR MIG: Schweißprogramme können nach Grundwerkstoff, Drahtmaterial, Drahtdurchmesser, Schutzgas und Verfahren gefiltert werden. Weitere Informationen finden Sie unter "Bedienpanel: Anwendung von Schweißprogrammen" auf Seite 56.
- **Aus Programmen erstellen:** Neue Kanäle auf der Grundlage aller angebotenen unbenutzten Schweißprogramme erstellen (nur im MIG-Modus)
- **Alle löschen:** Alle Kanäle löschen.

Die schräggestellte Kanalnummer in der linken oberen Ecke der Kanalauswahl zeigt an, dass sich die eingestellten Schweißparameter von den aktuell im aktiven Speicherkanal gespeicherten unterscheiden:



**Tip:** Geänderte Schweißparameter können schnell auf dem aktiven Speicherkanal gespeichert werden. Dazu die die Taste Speicherkanäle etwa 2 Sekunden lang betätigen. Dies funktioniert in jeder Ansicht.

### 3.3.4 Bedienpanel: Ansicht Schweißanweisungen

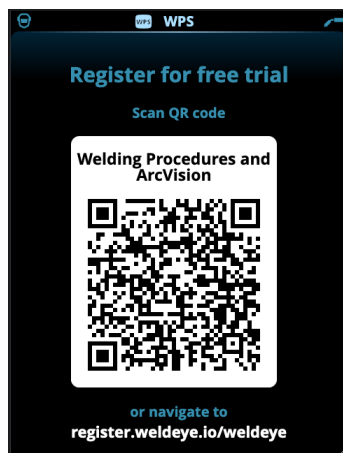
Um die digitale Schweißanweisung WPS (Welding Procedure Specification, dWPS) und den Cloudservice WeldEye nutzen zu können, ist ein gültiges Kemppti-Abonnement des Moduls Welding Procedures erforderlich. Die Maschine Master M 358 bietet einen Link zu einer kostenlosen Testregistrierung – mit einer kostenlosen Testoption für WeldEye ArcVision. Weitere Angaben zu WeldEye bietet [weldeye.com](http://weldeye.com), oder wenden Sie sich an Ihre Kemppti-Vertretung.

Um die digitale WPS-Funktion nutzen zu können, muss die Maschine über die integrierte drahtlose Verbindung (WLAN) mit dem Internet verbunden sein. Siehe "Drahtlose Verbindung (WLAN)" auf Seite 66 für weitere Informationen.

#### Testregistrierung

Die Master M 358 wird mit einer vorinstallierten Testlizenz für das Schweißverfahrensmodul WeldEye ausgeliefert. Die Testlizenz wird mit folgenden Schritten aktiviert:

1. Auf dem Bedienpanel der Master M 358 die **WPS-Ansicht** aufrufen.
2. Den Internetlink zu WeldEye mit dem QR-Code-Lesegerät des Mobilgeräts öffnen oder im Browser <https://register.weldeye.io/weldeye> aufrufen.



3. Das Registrierungsverfahren wie auf der Registrierungsseite beschrieben abschließen.

 Sie müssen dort die Seriennummer und die vierstellige Sicherheits-PIN Ihrer Master M 358 eingeben. Diese ist auf dem Typenschild der Maschine angegeben.

 Die kostenlose Testregistrierung umfasst die Module WeldEye Welding Procedures und WeldEye ArcVision.

#### Verwenden von dWPS

Die **WPS-Ansicht** zeigt die digitalen Schweißanweisungen mit einer oder mehreren Schweißlagen an, die dem Schweißtechniker oder der Schweißstation im Kemppti WeldEye Cloudservice zugewiesen sind.

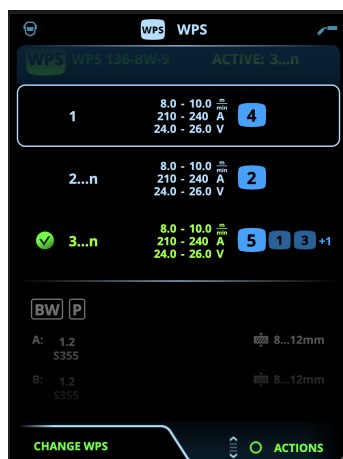
Verwenden von dWPS:

1. Die gewünschte dWPS zum Anzeigen und Auswählen einer Schweißlage auswählen. Dazu den rechten Einstellknopf drehen und dessen Taste betätigen.



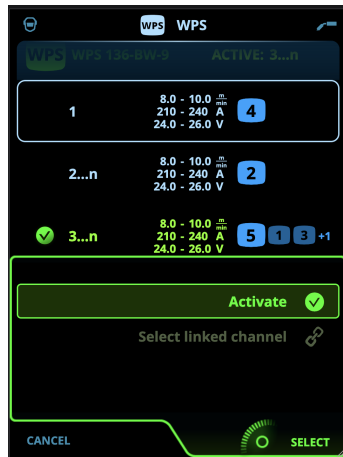
- i** Wenn eine dWPS und eine Schweißlage bereits mit dem aktiven Speicherkanal verknüpft sind, wird diese Schweißanweisung direkt in der Ansicht **WPS** geöffnet. Um die Liste der verfügbaren dWPS zu öffnen, die Option „WPS ändern“ wählen.

2. Eine Schweißlage auf dem dWPS auswählen. Dazu den rechten Einstellknopf drehen und die Aktionen durch Betätigen der Taste dieses Knopfes eingeben.



>> Der als Standard festgelegte verknüpfte Speicherkanal wird für jede Schweißlage hervorgehoben.

3. Wenn bereits ein Speicherkanal mit der Schweißlage verknüpft ist, können die ausgewählte Schweißlage und der Standardspeicherkanal mit der Option Aktivieren ausgewählt werden.



4. Wenn noch kein Speicherkanal mit der Schweißlage verknüpft ist, kann diese mit einem gegebenen Speicherkanal verknüpft werden („Verknüpften Kanal auswählen“).

 Ein Speicherkanal kann auch auf einer dWPS mit einer Schweißlage verknüpft werden. Dazu in der **Ansicht der Speicherkanäle** im Aktionsmenü die Option „Mit WPS verknüpfen“ auswählen.

Sobald eine Schweißlage auf einer dWPS aktiviert ist, wird der damit verknüpfte Standardspeicherkanal automatisch ausgewählt. Dies wird auch in der Startansicht und während des Schweißens auf dem Bildschirm angezeigt.

Die Schweißparameter sind weiterhin manuell einstellbar, aber die in der aktiven WPS definierten Einstellbereiche werden auf dem Bildschirm angezeigt. Wenn die Schweißparameter auf Werte außerhalb des WPS-Einstellbereichs eingestellt werden, wird auf dem Bildschirm des Bedienpanels eine Warnung angezeigt:



Die aktive WPS kann deaktiviert werden. Dazu im Aktionsmenü der WPS für die Schweißlage die Option „Verwendung beenden“ auswählen.

*Weitere Funktionsbeschreibungen:*

- >> "Digital Welding Procedure Specification (dWPS)" auf Seite 67
- >> "WeldEye ArcVision" auf Seite 67



### 3.3.5 Bedienpanel: Schweißparameter

Die Ansicht Schweißparameter enthält eine Start- und Stoppkurve zur Einstellung der wichtigsten Parameter für eine Schweißung. Der untere Abschnitt der Ansicht listet die verfügbaren Einstellungen für den ausgewählten Schweißprozess auf. Die Auswahl des Schweißverfahrens basiert auf dem aktiven Speicherkanal und dessen Einstellungen.

 *Viele der Schweißparameter sind schweißprozessspezifisch und sind sichtbar und können entsprechend eingestellt werden.*



#### Einstellen von Schweißparametern

1. Drehen Sie den rechten Bedienknopf, um den gewünschten Schweißparameter zu markieren.
2. Drücken Sie den rechten Bedienknopf, um den Schweißparameter für die Anpassung auszuwählen.
3. Drehen Sie den rechten Steuerknopf, um den gewünschten Schweißparameter zu anzupassen.
  - >> Je nach dem einzustellenden Parameter finden Sie weitere Einzelheiten in der Tabelle Schweißparameter unten.
4. Bestätigen Sie den neuen Wert / die neue Auswahl und schließen Sie die Einstellungsansicht, indem Sie den rechten Steuerknopf drücken.

#### Speichern von Schweißparametern zur späteren Verwendung

Es wird automatisch ein Arbeitskanal für die geänderten Schweißparameter erstellt. Um die eingestellten Schweißparameter auf einem Speicherkanal zu speichern, führen Sie einen der folgenden Schritte aus:

- Schnellaktivierung der Kanalsoption: Halten Sie den Shortcut-Knopf Kanäle etwa 2 Sekunden lang gedrückt.
  - >> Dadurch werden die Parametereinstellungen auf dem derzeit aktiven Kanal gespeichert und ersetzen die vorherigen Parametereinstellungen.
- Option Kanalanzeige: Gehen Sie in die Ansicht Kanäle und speichern Sie die Parametereinstellungen auf einem neuen Kanal.
  - >> Siehe "Bedienpanel: Kanäle" auf Seite 40 für weitere Informationen.

## Schweißparameter und Funktionsbeschreibungen

### MIG- und 1-MIG-Schweißparameter

Die hier aufgeführten Parameter stehen für die Einstellung mit dem MIG- und 1-MIG-Verfahren zur Verfügung.

Parameter	Parameterwert	Beschreibung
Verfahren	MIG, 1-MIG, Pulse, DPulse, MAX Cool, MAX Speed, MAX Position	Die Auswahl der MIG-Schweißverfahren hängt vom aktiven Schweißprogramm ab. Für weitere Informationen zu den zusätzlichen Verfahren, siehe "Zusätzliche Hinweise zu Funktionen und Merkmalen" auf Seite 59.
Brennertaster-Logik	2T, 4T	Schweißbrenner können mehrere alternative Taster-Betriebsarten haben (Taster-Logiken). Am gebräuchlichsten sind 2T und 4T. Im 2T-Modus halten Sie den Taster während des Schweißens gedrückt. Im 4T-Modus drücken Sie den Taster und lassen ihn los, um das Schweißen zu starten oder zu stoppen. Weitere Informationen finden Sie unter "Funktionen der Taster-Logik" auf Seite 59.
Zyklustimer	EIN/AUS Standardeinstellung = AUS	Der Zyklustimer ist eine Schweißfunktion, die automatisch eine Schweißung oder Schweißungen von vordefinierter Dauer erzeugt. Weitere Informationen finden Sie unter "Zyklustimer" auf Seite 71.
- Zyklus-Lichtbogendauer	0,0 ... 60,0 s Standard = 2,0 s	
- Zykluspause	EIN/AUS Standardeinstellung = AUS	
- Zykluspausenzeit	0,1 ... 3,0 s, Schritt 0,1 s Standardeinstellung = 0,1 s	
Vorströmgas	0,0 ... 9,9 s, Auto, Stufung 0,1 s 0,0 = AUS	Schweißfunktion, die den Schutzgasstrom startet, bevor der Lichtbogen entzündet wird. Damit wird sichergestellt, dass das Metall zu Beginn der Schweißung nicht mit Luft in Berührung kommt. Der Zeitwert wird vom Anwender voreingestellt. Wird für alle Metalle verwendet, vor allem aber für Edelstahl, Aluminium und Titan.
Einschleichen	10 bis 90 %, Auto, Stufung 1	Das Einschleichen definiert die Drahtvorschubgeschwindigkeit, bevor der Lichtbogen zündet, das heißt, bevor der Zusatzwerkstoff mit dem Werkstück in Kontakt kommt. Wenn der Lichtbogen zündet, wird die Drahtvorschubgeschwindigkeit automatisch auf die normale, vom Anwender eingestellte Geschwindigkeit umgeschaltet. Die Einschleichfunktion ist immer an.
Touch Sense Ignition	AUTO/EIN/AUS	Die Touch Sense Ignition (TSI) ermöglicht ein Minimum an Schweißspritzern und stabilisiert den Lichtbogen unmittelbar nach der Zündung.
DV-Geschwindigkeit	0.50 ... 25 m/min, Abstufung 0,05 oder 0,1 Standardeinstellung = 5,00 m/min	Einstellung der Vorschubgeschwindigkeit. Wenn die Drahtvorschubgeschwindigkeit weniger als 5 m/min beträgt, beträgt die Abstufung 0,05; beträgt die Drahtvorschubgeschwindigkeit 5 m/min oder mehr, beträgt die Abstufung 0,1.

DV-Geschwindigkeit min.	Min/Max = 0,5 bis 25 m/min, Abstufung 0,1 Standardeinstellung = 0,5 m/min	Mindest- und Höchstgrenzen für die Einstellung der Drahtvorschubgeschwindigkeit.
DV-Geschwindigkeit max.	Min/Max = 0,5 bis 25 m/min, Abstufung 0,1 Standardeinstellung = 25 m/min	
Spannung	Min/Max = Gemäß Schweißgerätespezifikationen, Abstufung 0,1	Einstellen der Schweißspannung und der Unter- und Obergrenze für die Einstellung der Schweißspannung. Diese Parameter stehen nur für die Anpassung in MIG zur Verfügung. Bei 1-MIG wird die Spannung durch das Schweißprogramm definiert.
Dynamik	-10,0 ... + 10,0, Abstufung 0,2 Standardeinstellung = 0	<b>Steuert das Kurzschlussverhalten des Lichtbogens. Je niedriger der Wert, desto weicher ist der Lichtbogen, je höher der Wert, desto rauer ist der Lichtbogen.</b>  <b>(Nicht verfügbar mit MAX Cool und MAX Speed.)</b>
Kraterfüllung	EIN/AUS	Beim Schweißen mit hoher Leistung entsteht am Ende der Schweißnaht in der Regel ein Krater. Die Kraterfüllung verringert die Schweißleistung/Drahtvorschubgeschwindigkeit am Ende der Schweißaufgabe, so dass der Krater mit einem niedrigeren Stromwert gefüllt werden kann. Beim MIG-Verfahren werden Kraterfüllzeit, Drahtvorschubgeschwindigkeit und Spannung vom Anwender voreingestellt.  Wenn die Drahtvorschubgeschwindigkeit weniger als 5 m/min beträgt, beträgt die Abstufung 0,05; beträgt die Drahtvorschubgeschwindigkeit 5 m/min oder mehr, beträgt die Abstufung 0,1.  <b>Für den 1-MIG-Prozess, siehe die 1-MIG-Parametertabelle.</b>
- Kraterfüllzeit	0,1 ... 10,0 s, Auto, Abstufung 0,1 s Standardeinstellung = 1,0 s	
- Vorschubgeschwindigkeit Kraterfüllung	0,70 ... 25,0 m/min, Abstufung 0,05 oder 0,1 Standardeinstellung = 5 m/min	
- Kraterfüllspannung	8 ... 45 V, Auto, Abstufung 0,1 V Standardeinstellung = 18 V	
Nachstrom	-30 ... +30	
Endstufe Drahtvorschub (Rückbrandkompensation)	AUS / EIN Standardeinstellung = AUS	Die Funktion Rückbrandkompensation verhindert, dass der Zusatzwerkstoff beim Beenden der Schweißung an der Kontaktspitze hängen bleibt.
Nachströmgas	0,0 ... 9,9 s, Auto, Stufung 0,1 s 0,0 = AUS	Schweißfunktion, die den Schutzgasstrom nach dem Löschen des Lichtbogens fortsetzt. So wird sichergestellt, dass die heiße Schweißnaht nach dem Löschen des Lichtbogens nicht mit Luft in Berührung kommt. Auf diese Weise werden Schweißnaht und auch Elektrode geschützt. Verwendet für alle Metalle. Vor allem Edelstahl und Titan benötigen längere Nachströmgaszeiten.

## 1-MIG-Schweißparameter

Die hier aufgeführten Parameter stehen für die Einstellung mit dem 1-MIG-Verfahren zur Verfügung.

Parameter	Parameterwert	Beschreibung
Brennertaster-Logik	2T, 4T, Powerlog (2 Ebenen oder 3 Ebenen)	Schweißbrenner können mehrere alternative Taster-Betriebsarten haben (Taster-Logiken). Am gebräuchlichsten sind 2T und 4T. Im 2T-Modus halten Sie den Taster während des Schweißens gedrückt. Im 4T-Modus drücken Sie den Taster und lassen ihn los, um das Schweißen zu starten oder zu stoppen. Hinweis: Durch Aktivieren von Powerlog werden in der Ansicht Schweißparameter zusätzliche Powerlog-Einstellungen geöffnet. Weitere Informationen finden Sie unter "Funktionen der Taster-Logik" auf Seite 59.
Upslope	EIN/AUS	Upslope ist eine Schweißfunktion, die die Zeit bestimmt, während der der Schweißstrom zu Beginn der Schweißung allmählich bis zum gewünschten Schweißstromniveau ansteigt. Startniveau und -zeit des Upslope werden vom Anwender voreingestellt.
– Startwert Stromanstiegszeit	10 ... 100 %, Auto, Abstufung 1 s Standardeinstellung = 50	
– Stromanstiegszeit	0,1 ... 5 s, Auto, Abstufung 0,1 s Standardeinstellung = 0,10	
Hotstart	EIN/AUS	Schweißfunktion, die zu Beginn der Schweißung eine höhere oder niedrigere Drahtvorschubgeschwindigkeit und Schweißstrom verwendet. Nach der Hotstart-Phase sinkt der Strom auf den normalen Schweißstromwert. Das erleichtert den Start der Schweißnaht, vor allem bei Aluminiumwerkstoffen. Der Hotstart-Level und die Zeit (nur im 2T-Taster-Modus) werden vom Anwender voreingestellt.
– Hotstart-Level	-50 ... +200 %, Auto, Abstufung 1 s Standardeinstellung = 40	
– Hotstart-Zeit	0,0 ... 9,9 s, Auto, Stufung 0,1 s Standardeinstellung = 1,2 s	
Wise-Funktion	Keine, WiseFusion, WisePenetration, WiseSteel	Bei Auswahl wird eine Liste der verfügbaren Wise-Funktionen zur Auswahl geöffnet. Für weitere Angaben zu diesen Funktionsmerkmalen, siehe "Zusätzliche Hinweise zu Funktionen und Merkmalen" auf Seite 59. (Nicht verfügbar mit MAX Cool, MAX Speed und MAX Position.)
Feineinstellung	Beispiel: -10,0 ... +10,0 V* 0,1 V-Abstufung	Feinabstimmung der Schweißspannung. * Der Spannungsbereich für die Feinabstimmung wird durch das aktive Schweißprogramm definiert.
Kraterfüllung	EIN/AUS	Beim Schweißen mit hoher Leistung entsteht am Ende der Schweißnaht in der Regel ein Krater. Die Kraterfüllung verringert die Schweißleistung/Drahtvorschubgeschwindigkeit am Ende der Schweißaufgabe, so dass der Krater mit einem niedrigeren Stromwert gefüllt werden kann. Beim 1-MIG-Verfahren werden Startniveau, Zeit und Endniveau der Kraterfüllung vom Anwender voreingestellt.
- Kraterfüllung Startwert	10 ... 150 %, Auto, Abstufung 1 s Standardeinstellung = 100	
- Kraterfüllzeit	0,0 ... 10,0 s, Auto, Abstufung 0,1 s Standardeinstellung = 1,0 s	
- Kraterfüllung Endwert	10 ... 150 %, Auto, Abstufung 1 s Standardeinstellung = 30	
Stromstärke	15 ... 350 A, Abstufung 1 A Standardeinstellung = 50 A	Schweißstromeinstellung nur mit WisePenetration.

## Schweißparameter Pulse/DPulse

Die hier aufgeführten Parameter stehen zusätzlich zu den Schweißparametern für MIG und 1-MIG zum Einstellen zur Verfügung.

Parameter	Parameterwert	Beschreibung
Pulsstrom %	-10 ... + 15 %, Abstufung 1	Die Pulsstrom-Feinabstimmung relativ zum Strom mit den Schweißverfahren Pulse und DPulse.
DPulse-Verhältnis	10 ... 90 %, Abstufung 1 %	Dies stellt die Doppelpulsfrequenz und den Zeitprozentsatz ein, also wie lange der Doppelpuls auf der ersten Pulsstufe ist. Der zweite Pulspegel wird in Bezug auf die erste Stufeneinstellung bestimmt.
DPulse-Frequenz	0,4 ... 8,0 Hz, Auto, Abstufung 0,1	Damit wird die Doppelpulsfrequenz eingestellt. Dauer vom Beginn der 1. Stufe bis zum Ende der 2. Stufe
DPulse-Stufe 1: DV-Geschwindigkeit	0,50 ... 25 m/min, Abstufung 0,05 oder 0,1	Erste Drahtvorschubgeschwindigkeit für Doppelpulsstufe (und Minimum/Maximum für Drahtvorschubgeschwindigkeit). Wenn die Drahtvorschubgeschwindigkeit weniger als 5 m/min beträgt, beträgt die Abstufung 0,05; beträgt die Drahtvorschubgeschwindigkeit 5 m/min oder mehr, beträgt die Abstufung 0,1.
DPulse-Stufe 1: Feineinstellung	-10 ... + 10 %, Abstufung 1 %	Feinabstimmung der Schweißspannung.
DPulse-Stufe 1: Dynamik	-10,0 ... + 10,0, Abstufung 0,2 Standardeinstellung = 0	Steuert das Kurzschlussverhalten des Lichtbogens. Je niedriger der Wert, desto weicher ist der Lichtbogen, je höher der Wert, desto rauer ist der Lichtbogen.
DPulse-Stufe 2: DV-Geschwindigkeit	0,50 ... 25 m/min, Abstufung 0,05 oder 0,1	Zweite Drahtvorschubgeschwindigkeit für Doppelpulsstufe Die Drahtvorschubgeschwindigkeit DPulse Stufe 2 ändert sich automatisch, wenn die Einstellung der Drahtvorschubgeschwindigkeit DPulse Stufe 1 angepasst wird. Wenn die Drahtvorschubgeschwindigkeit weniger als 5 m/min beträgt, beträgt die Abstufung 0,05; beträgt die Drahtvorschubgeschwindigkeit 5 m/min oder mehr, beträgt die Abstufung 0,1.
DPulse-Stufe 2: Feineinstellung	-10 ... + 10 %, Abstufung 1 %	Feinabstimmung der Schweißspannung.
DPulse-Stufe 2: Dynamik	-10,0 ... + 10,0, Abstufung 0,2 Standardeinstellung = 0	Steuert das Kurzschlussverhalten des Lichtbogens. Je niedriger der Wert, desto weicher ist der Lichtbogen, je höher der Wert, desto rauer ist der Lichtbogen.

## Parameter MAX Speed

Die hier aufgeführten Parameter sind prozessspezifisch für MAX-Speed

Parameter	Parameterwert	Beschreibung
-----------	---------------	--------------

---

Frequenz MAX Speed

100 ... 800 Hz, Auto, Abstufung 10

Einstellung der Frequenz für MAX-Speed.

## Parameter MAX Position

Die hier aufgeführten Parameter sind prozessspezifisch für MAX Position

Parameter	Parameterwert	Beschreibung
Frequenz MAX Position	-0,5 ... +0,5 Hz, Abstufung 0,1 Standardeinstellung = 0	Feinabstimmung der Frequenz von MAX Position.
Pulsstrom %	-10 bis 15 %, Abstufung 1 Standardeinstellung = 0	Einstellung des Pulsstrom von MAX Position.
Blechdicke	3,0 ... 12,0 mm	Blechdickeneinstellung MAX Position.

## WIG-Schweißparameter

Die hier aufgeführten Parameter stehen für die Anpassung mit dem WIG-Verfahren zur Verfügung.

Parameter	Parameterwert	Beschreibung
Brennertaster-Logik	2T, 4T	Schweißbrenner können mehrere alternative Taster-Betriebsarten haben (Taster-Logiken). Am gebräuchlichsten sind 2T und 4T. Im 2T-Modus halten Sie den Taster während des Schweißens gedrückt. Im 4T-Modus drücken Sie den Taster und lassen ihn los, um das Schweißen zu starten oder zu stoppen.
Nachströmgas	0,0 ... 9,9 s, Abstufung 0,1 0,0 = AUS	Schweißfunktion, die den Schutzgasstrom nach dem Löschen des Lichtbogens fortsetzt. So wird sichergestellt, dass die heiße Schweißnaht nach dem Löschen des Lichtbogens nicht mit Luft in Berührung kommt. Auf diese Weise werden Schweißnaht und auch Elektrode geschützt. Verwendet für alle Metalle. Vor allem Edelstahl und Titan benötigen längere Nachströmgaszeiten.
Stromstärke	15 ... 350 A, Abstufung 1 A Standardeinstellung = 50 A	Schweißstromeinstellung.

## E-Hand-Schweißparameter

Die hier aufgeführten Parameter stehen für die Anpassung mit dem E-Hand-Verfahren zur Verfügung.

Parameter	Parameterwert	Beschreibung
Dynamik	-10,0 ... + 10,0, Abstufung 0,2 Standard = 0	Steuert das Kurzschlussverhalten des Lichtbogens. Je niedriger der Wert, desto weicher ist der Lichtbogen, je höher der Wert, desto rauer ist der Lichtbogen.
Hotstartwert	-30 ... +30 Standard = 0	Schweißfunktion, die zu Beginn der Schweißung eine höhere oder niedrigere Drahtvorschubgeschwindigkeit und Schweißstrom verwendet. Nach der Hotstart-Phase sinkt der Strom auf den normalen Schweißstromwert. Das erleichtert den Start der Schweißnaht, vor allem bei Aluminiumwerkstoffen. Beim E-Hand-Verfahren wird der Hotstartwert vom Anwender voreingestellt.

Stromstärke	15 bis 350 A, Abstufung 1 Standardeinstellung = 50 A	Schweißstromeinstellung.
-------------	---	--------------------------

### 3.3.6 Bedienpanel: Schweißhistorie

Die Schweißhistorie sammelt die Informationen der letzten 10 Schweißungen in einer Ansicht zur späteren Überprüfung. Um die Berechnungsart der Durchschnittswerte der Schweißdaten zu ändern (mit oder ohne Slopephasen), siehe "Bedienpanel: Geräteeinstellungen" auf der nächsten Seite.



#### Berechnung des Wärmeeintrags in der Schweißhistorie

Der Wärmeeintrag einer Schweißnaht kann durch Eingabe der Schweißnahtlänge in die Schweißhistorie berechnet werden.

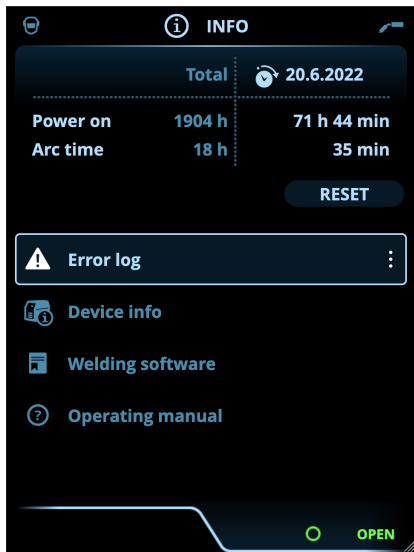
1. Wählen Sie 'Länge einstellen', indem Sie die Taste auf dem rechten Einstellknopf drücken.
2. Stellen Sie die Schweißnahtlänge durch Drehen des rechten Einstellknopfes ein.
3. Bestätigen Sie die Schweißnahtlänge für die Berechnung, indem Sie die Taste auf dem Einstellknopf drücken.

### 3.3.7 Bedienpanel: Info-Ansicht

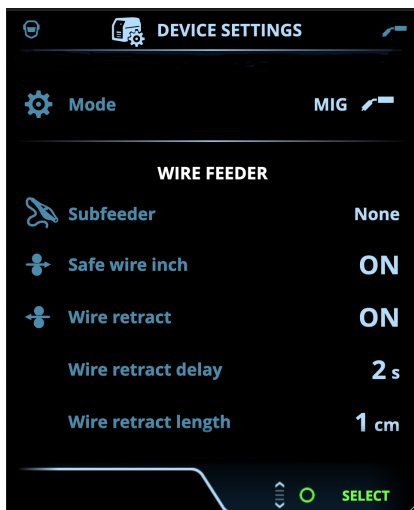
Die Ansicht **Info** zeigt Informationen zur Geräteverwendung an.

Über diese Ansicht ist es auch möglich, auf die Fehlerprotokolle, die Liste der installierten Schweißprogramme, zusätzliche Betriebsinformationen und Geräteinformationen, wie z.B. die Softwareversion und Geräteseriennummern, zuzugreifen.





### 3.3.8 Bedienpanel: Geräteeinstellungen



#### Einstellungen ändern

1. Drehen Sie den rechten Bedienknopf, um den gewünschten Einstellungsparameter zu markieren.
2. Drücken Sie den rechten Bedienknopf, um den Einstellungsparameter für die Anpassung auszuwählen.
3. Drehen Sie den rechten Bedienknopf, um den Einstellungswert auszuwählen.
  - >> Abhängig von den anzupassenden Einstellungsparametern finden Sie weitere Einzelheiten in der nachstehenden Tabelle für Einstellungen.
4. Bestätigen Sie den neuen Wert / die neue Auswahl und schließen Sie die Einstellungsansicht, indem Sie den rechten Steuerknopf drücken.

#### Einstellungen

Parameter	Parameterwert	Beschreibung
-----------	---------------	--------------

Modus	MIG/WIG/MMA	Hinweis: Hinweis: Beim WIG-Schweißen muss auch die Polarität (+/-) umgeschaltet werden. Weitere Informationen finden Sie unter "Ändern der Schweißpolarität" auf Seite 74.
Demozeit	AUS / EIN	Mit der Demozeit-Funktion können optionale Schweißfunktionen für eine begrenzte Zeit ohne Lizenz ausprobiert werden. Die gesamte verfügbare Demozeit beträgt 3 Stunden. Die Demozeit läuft nur, wenn eine Schweißfunktion eingesetzt wird, für die keine Lizenz vorliegt. Wenn die Demozeit auf EIN eingestellt ist, wird die verbleibende Zeit auf dem Display angezeigt.
Einstellungssperre	Nicht in Gebrauch/Entsperrt/Gesperrt	Die Einstellungssperre wird verwendet, um Änderungen an einem vordefinierten Satz von Schweißparametern und Geräteeinstellungen zu beschränken. When this feature is turned on, the settings can be locked and unlocked in the device settings. Für die Einstellungssperre kann ein PIN-Code festgelegt werden. Weitere Informationen finden Sie unter "Einstellungssperre" auf Seite 72.
Fernregelung	AUS/Fernregler/Brenner Standardeinstellung = AUS	Wenn der Fernregler nicht angeschlossen ist, ist diese Auswahl nicht verfügbar.
Remote-Modus (mit 1-Knopf-Fernregler)	DV-Geschwindigkeit / Kanal	Legt fest, welcher Wert per Fernregler geändert werden kann: Drahtvorschubgeschwindigkeit oder Speicherkanal (verfügbare Kanäle: 1 bis 5). Wenn der Fernregler nicht angeschlossen oder nicht ausgewählt ist, ist diese Auswahl nicht verfügbar.
Remote-Modus (mit 2-Knopf-Fernregler)	Schweißparameter / Kanal	Dadurch wird bestimmt, was mit dem Fernregler geändert wird, der/die Schweißparameter oder der Speicherkanal (verfügbare Kanäle: 1...5). Die angepassten Parameter sind prozessspezifisch. Wenn der Fernregler nicht angeschlossen oder nicht ausgewählt ist, ist diese Auswahl nicht verfügbar. Hinweis: Wenn der Fernregelungsmodus auf „Kanal“ eingestellt ist, wird nur der linke Fernreglerknopf verwendet.

Zwischendrahtvorschub (nur mit MIG)	Modus Zwischenvorschubgerät / Kein Standard = Kein	Wenn ein kompatibler Zwischenvorschub angeschlossen ist, wählen Sie ein Zwischenvorschubgerät aus der Liste. Kompatible Zwischenvorschubgeräte: SuperSnake GTX (10 m, 15 m, 20 m, 25 m), Binzel PP401D, Binzel PP36D.
Sicherer Drahtvorschub (nur mit MIG)	AUS / EIN	Wenn EIN und der Lichtbogen nicht zündet, wird der Zusatzwerkstoff 5 cm zugeführt, wenn AUS, werden 5 m Zusatzwerkstoff zugeführt.
Drahrückzug	AUS / EIN	Dies ist eine automatische Drahrückzugsfunktion. Sobald der Lichtbogen erloschen ist, wird der Draht zur zusätzlichen Sicherheit zurückgezogen. Der Benutzer kann die Einstellungen für die Drahrückzugverzögerung und die Länge ändern. Hinweis: Die Drahrückzugsfunktion ist deaktiviert, wenn ein Zwischenvorschub angeschlossen ist.
– Verzögerung Drahrückzug	2 bis 10 s, Abstufung 1 Standard = 5 s	
– Länge Drahrückzug	1 bis 10 cm, Abstufung 1 Standard = 2 cm	
Gaswächter	AUS / EIN Standardeinstellung = AUS	Der Gaswächter verhindert das Schweißen ohne Schutzgas.
Sprache	Verfügbare Sprachen	Damit lässt sich die Anzeigesprache des Bedienfelds aus der Liste der angebotenen Sprachen auswählen.
Anzeigedauer Schweißdaten	0 ... 30 s, Abstufung 1 0 = AUS Standard = 5 s	Damit wird festgelegt, ob und wie lange die Schweißdatenzusammenfassung nach jeder Schweißung angezeigt wird.
Durchschnittswert der Schweißdaten	Ohne Slopes / Gesamte Schweißung Standard = ohne Slopes	Mit dieser Funktion kann der Benutzer die Berechnungsweise der Durchschnittswerte der Schweißdaten ändern: mit oder ohne die Slopes am Anfang und am Ende der Schweißung. Diese Einstellung wirkt sich auf die Berechnung der Durchschnittswerte für Folgendes aus: Schweißspannung (Anschluss- und Lichtbogenspannung), Schweißstrom, Schweißleistung und Drahtvorschubgeschwindigkeit.
Helligkeit	1...10	Helligkeit des Bedienpaneldisplays
Datum	Aktuelles Datum	Datumseinstellung
Zeit (24 h)	Aktuelle Uhrzeit	Uhrzeiteinstellung im 24-Stunden-Format.
Bildschirmschoner	AUS / 1 bis 120 min, Stufung 1 Standardeinstellung = 5 min	Nach Ablauf der eingestellten Zeit wird auf dem Display das Bildschirmschonerbild angezeigt. Voreingestellt wird das Kemppi-Logo angezeigt. Für Angaben zum Ändern des Bildschirmschonerbildes, siehe "Update mittels USB" auf Seite 70.

Kabelkalibrierung (nur mit MIG)	Start/Abbrechen	Datum und Uhrzeit sowie die Kalibrierungsinformationen der vorherigen Kalibrierung werden ebenfalls angezeigt. Für die Kabelkalibrierung, siehe "Kalibrieren des Schweißkabels" auf Seite 35.
Wasserkühlung	AUS / Auto / EIN Standardwert = Auto	Wenn die Option EIN gewählt ist, zirkuliert das Kühlmittel kontinuierlich. Wenn die Option Auto gewählt ist, zirkuliert das Kühlmittel nur während des Schweißens.
VRD (nur mit MMA)	Immer EIN (nur mit MMA)	Spannungsreduktionsvorrichtung (VRD) reduziert die Leerlaufspannung, um sie unter einem bestimmten Spannungswert zu halten.
Sicherungskopie	(Auswahl)	Dies ermöglicht das Speichern der Einstellungen auf einem USB-Speicherstick.
Wiederherstellen	(Auswahl)	Dies ermöglicht das Wiederherstellen der Einstellungen von einem USB-Speicherstick.
Werks-Reset	Zurücksetzen / Abbrechen Standard-einstellung = Abbrechen	Damit wird die Maschine auf die Werkseinstellungen zurückgesetzt.

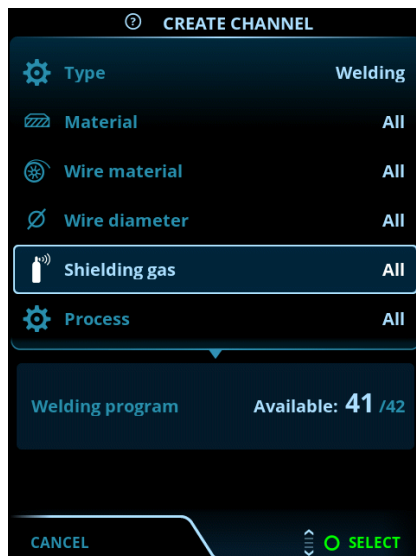
### 3.3.9 Bedienpanel: Anwendung von Schweißprogrammen

Um ein MIG-Schweißverfahren und ein Programm auszuwählen und anzuwenden, muss ein entsprechender Speicherkanal erstellt werden.



Beim Anlegen des Speicherkanals für ein bestimmtes MIG-Schweißverfahren kann die Auswahl der Schweißprogramme anhand der angebotenen MIG-Schweißverfahren eingegrenzt werden: Manual, 1-MIG, MAX Speed (optional), MAX Position (optional) und MAX Cool (optional).

Verwenden Sie das Schweißprogramm, das mit Ihrer Schweißkonfiguration übereinstimmt (z.B. Schweißdraht- und Gaseigenschaften).

1. Gehen Sie zur Ansicht Speicherkanäle. (Für weitere Informationen, siehe "Bedienpanel: Kanäle" auf Seite 40.)
2. Rufen Sie das Aktionsmenü auf.
3. Die Option **Kanal erstellen** wählen.  
 >> Eine Filteransicht wird geöffnet.



- Verwenden Sie die Filteroptionen (z.B. Material, Drahtmaterial oder Drahtdurchmesser), um die für den Zweck am besten geeigneten Schweißprogramme zu finden.

-  Die in den [Einstellungen](#) des Bedienpanel eingestellte Betriebsart bestimmt, für welches Hauptschweißverfahren die Programme angezeigt werden. Im MIG-Modus ermöglicht die Verfahrensauswahl in der Ansicht „Kanal erstellen“ die gezielte Suche nach den einzelnen MIG-Verfahren.
-  Wenn als Verfahren Manual MIG ausgewählt ist, sind die anderen Wahlmöglichkeiten für Filter und Schweißprogramme deaktiviert.

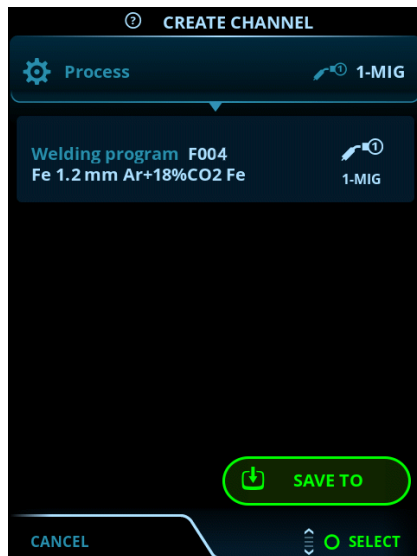
- Nach Abschluss die Option **Schweißprogrammwahl** unten aufrufen, um die geeigneten Schweißprogramme anzuzeigen.



- Wählen Sie ein Schweißprogramm.

>> Das ausgewählte Schweißprogramm wird nun in der Filteransicht angezeigt.

7. Zum Speichern zur Option **Speichern** scrollen und diese auswählen.



Wählen Sie den gewünschten Speicherkanal zum Speichern aus und bestätigen Sie.

Sobald Sie bereit sind, können Sie mit der Ansicht Schweißparameter fortfahren, um die Schweiß Einstellungen für den neuen Kanal anzupassen, einen neuen Kanal zu erstellen oder zur Ansicht Kanäle zurückzukehren.

**Tipp:** Neue Kanäle können auch auf der Grundlage aller unbenutzten Schweißprogramme erstellt werden, die für den gewählten Betriebsmodus verfügbar sind. Dazu im Aktionsmenü der Kanalanzeige die Option **Alle erstellen** wählen. Diese Option verwendet die noch verfügbaren Speicherkanäle.

### 3.3.10 Bedienpanel: Schweißdaten-Anzeige

Nach jeder Schweißung wird kurz eine Schweißzusammenfassung angezeigt. Um die Berechnungsart der Durchschnittswerte der Schweißdaten zu ändern (mit oder ohne Slopephasen), siehe "Bedienpanel: Geräteeinstellungen" auf Seite 53.



## 3.4 Zusätzliche Hinweise zu Funktionen und Merkmalen

Dieser Abschnitt fasst die Funktionen und Merkmale der Master M 358 zusammen und erklärt ihre Verwendung.

### 3.4.1 Funktionen der Taster-Logik

Die Tasterlogik kann in der [Ansicht Schweißparameter](#) ausgewählt werden.

#### 2T

Bei 2T wird der Lichtbogen durch Drücken des Tasters gezündet. Durch Loslassen des Tasters wird der Lichtbogen gestoppt.



#### 4T

Bei 4T wird durch Drücken des Tasters das Vorströmgas gestartet, und durch Loslassen des Tasters der Lichtbogen gezündet. Ein erneuter Druck auf den Taster schaltet den Lichtbogen aus. Loslassen des Tasters stoppt das Nachströmgas.



#### Powerlog

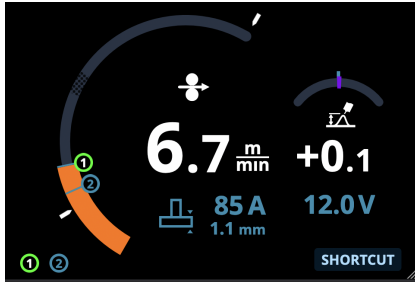
Die Brenntaster-Logik Powerlog ermöglicht das Umschalten zwischen zwei oder drei verschiedenen Leistungsstufen. Mit Powerlog wird durch Drücken des Tasters das Vorströmgas gestartet, und durch Loslassen des Tasters der Lichtbogen gezündet. Ein kurzes Drücken des Brenntasters während des Schweißens schaltet zwischen den Stufen um (nach der letzten definierten Leistungsstufe wird die erste Stufe ausgewählt). Durch langes Drücken des Tasters in einer beliebigen Stufe während des Schweißens wird der Lichtbogen ausgeschaltet.



Um Powerlog zu verwenden, auf dem Bedienpanel die [Ansicht Schweißparameter](#) aufrufen und Powerlog als Tasterlogik auswählen. Danach auswählen, ob 2 oder 3 Leistungsstufen verwendet werden. Noch in der Ansicht Schweißparameter die Leistungsstufen für diese Funktion einstellen. Die für jede Stufe einstellbaren Parameter sind:

- Drahtvorschubgeschwindigkeit und deren Minimal- und Maximalwerte
- Spannung / Feineinstellung
- Dynamics (nicht verfügbar mit MAX Cool).

Die Drahtvorschubgeschwindigkeit aller Stufen kann auch in der Startansicht angepasst werden. Betätigen der Taste des linken Einstellknopfes schaltet zwischen den Stufen um. Grün zeigt die ausgewählte Powerlog-Stufe an:



 Die Brenntasterlogik Powerlog ist nicht zusammen mit der Funktion WiseSteel oder den Verfahren Manual MIG, MAX Speed, MAX Position oder DPulse verfügbar.

 Die Powerlog-Tasterlogik kann nicht zusammen mit Fernreglern verwendet werden. Bei Auswahl eines Powerlog-Speicherkanals bei aktiver Fernregelung wird die Tasterlogik automatisch auf 4T umgeschaltet.

### 3.4.2 1-MIG

1-MIG ist ein MIG/MAG-Schweißverfahren, bei dem die Spannung automatisch beim Anpassen der Drahtvorschubgeschwindigkeit festgelegt wird. Die Spannung wird auf Grundlage des verwendeten Schweißprogramms berechnet. Das Verfahren eignet sich für alle Materialien, Schutzgase und Schweißpositionen. 1-MIG unterstützt WiseSteel, WisePenetration und WiseFusion sowie verschiedene optimierte Schweißprogramme.

>> Um 1-MIG in Betrieb zu nehmen, die [Ansicht Speicherkanäle](#) aufrufen und einen Speicherkanal mit 1-MIG-Prozess auswählen.

Falls keine 1-MIG-Speicherkanäle verfügbar sind, für den 1-MIG-Prozess einen neuen Kanal erstellen. Dazu ein angebotenes 1-MIG-Schweißprogramm für den Kanal auswählen. Die Anweisungen in "Bedienpanel: Anwendung von Schweißprogrammen" auf Seite 56 befolgen.

### 3.4.3 WiseFusion Schweißfunktion



Die Schweißfunktion WiseFusion aktiviert die adaptive Steuerung der Lichtbogenlänge. Diese sorgt für einen optimiert kurzen und fokussierten Lichtbogen. WiseFusion erhöht Schweißgeschwindigkeit und Eindringtiefe und verringert den Wärmeeintrag. WiseFusion kann im gesamten Leistungsbereich (Kurzlichtbogen, Übergangslichtbogen und Sprühlichtbogen) verwendet werden. WiseFusion ist kompatibel mit den Schweißverfahren 1-MIG und Puls-MIG. (Nicht verfügbar mit MAX Cool, MAX Speed und MAX Position.)

>> Um WiseFusion anzuwenden, rufen Sie auf dem Bedienpanel die [Ansicht Schweißparameter](#) auf und aktivieren Sie die Funktion WiseFusion.

>> Um den Schweißstrom oder die Drahtvorschubgeschwindigkeit einzustellen, in der [Startansicht](#) des Bedienpanels den linken Einstellknopf drehen.



- >> Um während des Schweißens die Feineinstellung der Wärmeleistung vorzunehmen, in der [Startansicht](#) des Bedienpanels den rechten Einstellknopf drehen.

Weitere Informationen zu Wise-Produkten finden Sie unter [www.kemppi.com](http://www.kemppi.com).

### 3.4.4 WisePenetration Funktion



Beim standardmäßigen MIG/MAG-Schweißen führt eine veränderte Austrittslänge des Schweißdrahts dazu, dass der Schweißstrom variiert. WisePenetration sorgt für einen konstanten Schweißstrom, indem es die Drahtvorschubgeschwindigkeit entsprechend der Austrittslänge anpasst. Damit wird eine stabile und wirksame Eindringtiefe gewährleistet, während ein Durchbrand verhindert wird. WisePenetration passt auch die Spannung adaptiv an, damit der Lichtbogen fokussiert und optimal kurz bleibt. WisePenetration ermöglicht das Schweißen mit der Reduced Gap Technologie (RGT) und ist mit dem 1-MIG-Verfahren kompatibel. (Nicht verfügbar mit MAX Cool, MAX Speed und MAX Position.)

- >> Um WisePenetration in Gebrauch zu nehmen, auf dem Bedienpanel die Ansicht [Schweißparameter](#) aufrufen und die Funktion WisePenetration aktivieren.
- >> Um den Schweißstrom während des Schweißens einzustellen, in der [Startansicht](#) des Bedienpanels den linken Einstellknopf drehen.
- >> Um während des Schweißens die Feineinstellung der Wärmeleistung vorzunehmen, in der [Startansicht](#) des Bedienpanels den rechten Einstellknopf drehen.

Weitere Informationen zu Wise-Produkten finden Sie unter [www.kemppi.com](http://www.kemppi.com).

### 3.4.5 WiseSteel Funktion



Die Schweißfunktion WiseSteel ändert herkömmliche MIG/MAG-Lichtbögen derart, dass höherwertige Schweißnähte ermöglicht werden. WiseSteel verbessert die Lichtbogenkontrolle, reduziert Schweißspritzer und trägt dazu bei, ein optimal geformtes Schmelzbad zu schaffen. Die Schweißfunktion WiseSteel ist mit ausgewählten Schweißprogrammen verfügbar. (Nicht verfügbar mit MAX Cool, MAX Speed und MAX Position.)

- >> Um WiseSteel in Gebrauch zu nehmen, auf dem Bedienpanel die Ansicht [Schweißparameter](#) aufrufen und die Funktion WiseSteel aktivieren.
- >> Um den Schweißstrom oder die Drahtvorschubgeschwindigkeit während des Schweißens einzustellen, in der [Startansicht](#) des Bedienpanels den linken Einstellknopf drehen.
- >> Um während des Schweißens die Feineinstellung der Wärmeleistung vorzunehmen, in der [Startansicht](#) des Bedienpanels den rechten Einstellknopf drehen.

Beim Einsatz von WiseSteel werden verschiedene Einstellungsmethoden in verschiedenen Leistungsbereichen (verschiedene Lichtbogentypen) angewendet. Die Drahtvorschubgeschwindigkeit/Strom-Anzeige zeigt den Lichtbogenbereich: Kurzlichtbogen — Übergangslichtbogen — Sprühlichtbogen

Kurzlichtbogenbereich:

- WiseSteel basiert auf einer adaptiven Kurzlichtbogensteuerung, d.h. der Prozess passt das Kurzschlussverhältnis an. Damit werden ein leicht einstellbarer Lichtbogen und weniger Spritzer ermöglicht. Dabei ist die Form des Stroms bei diesem Kurzlichtbogen der Form beim konventionellen Kurzlichtbogen ähnlich. Wird für vertikale Steignähte ein Kurzlichtbogen mit Pendelung verwendet, so wird WiseSteel sich an die veränderten Austrittslängen des Schweißdrahts anpassen und damit eine hochwertige Qualität sicherstellen.

Übergangslichtbogenbereich:

- Übergangslichtbogen bei WiseSteel bedeutet, dass die Leistung zwischen Kurzlichtbogen und Sprühlichtbogen schwankt und es wird eine niedrige Frequenz zugeschaltet, die für eine stabile Tropfenablösung sorgt, so dass die durchschnittliche Leistung innerhalb eines stabil schweißbaren Übergangslichtbogens bleibt. Das führt zu weniger Schweißspritzern als beim konventionellen Übergangslichtbogen und zu einem Schmelzbad, das eine ausgezeichnete strukturelle Haltbarkeit ermöglicht.

Sprühlichtbogenbereich:

- Beim Sprühlichtbogen basiert WiseSteel auf einer adaptiven Steuerung der Lichtbogenlänge. Damit behält der Lichtbogen die optimale Kürze. WiseSteel verwendet auch mikrogepulsten Schweißstrom. Dadurch entsteht ein optimal geformtes Schmelzbad, das eine ausgezeichnete Schweißnahtform und eine optimale Eindringtiefe mit glatten und dauerhaften Schweißnähten ermöglicht und die Arbeiten beschleunigt. Die Impulse sind für den Schweißer nicht spürbar. Form und Steuerung des Stroms kommen dem konventionellen Sprühlichtbogen nahe.

Weitere Informationen zu Wise-Produkten finden Sie unter [www.kemppi.com](http://www.kemppi.com).

## 3.5 Pulse welding

Die Vorteile des Pulsverfahrens sind die höhere Schweißgeschwindigkeit und Abschmelzleistung im Vergleich zum Kurzlichtbogenschweißen, ein geringerer Wärmeeintrag im Vergleich zum Sprühlichtbogenschweißen, ein spritzerfreier Übergangsbogen und ein glattes Aussehen der Schweißnaht. Das Pulsverfahren ist für alle Arten von Positionsschweißen geeignet. Es eignet sich, insbesondere bei geringer Materialstärke, hervorragend zum Schweißen von Aluminium und rostfreiem Stahl.

### Pulsverfahren



Pulse ist ein synergetisches MIG/MAG-Schweißverfahren, bei dem der Strom zwischen dem Basisstrom und dem Pulsstrom gepulst wird.

- >> Um das Pulsverfahren in Betrieb zu nehmen, die Option "Bedienpanel: Kanäle" auf Seite 40 aufrufen und einen der angebotenen Puls-Kanäle auswählen.

Falls keine Puls-Speicherkanäle verfügbar sind, einen neuen Kanal für das Pulsverfahren erstellen. Dazu ein angebotenes Puls-Schweißprogramm für den Kanal auswählen. Die Anweisungen in "Bedienpanel: Anwendung von Schweißprogrammen" auf Seite 56 befolgen.

- >> Danach stehen die entsprechenden Schweißprozessparameter für Puls zum Anpassen in der Ansicht **Schweißparameter** bereit. Für weitere Angaben, siehe Pulsschweißparameter in "Bedienpanel: Schweißparameter" auf Seite 45

### DPulse



DPulse ist ein MIG/MAG-Schweißverfahren mit Doppelpuls und zwei getrennten Leistungsstufen. Die Schweißleistung variiert zwischen diesen beiden Stufen. Die Parameter jeder Stufe werden unabhängig gesteuert.

- >> Um das DPulse-Schweißverfahren in Betrieb zu nehmen, die Option "Bedienpanel: Kanäle" auf Seite 40 aufrufen und einen der angebotenen Puls-Kanäle auswählen.

Falls keine Puls-Speicherkanäle verfügbar sind, einen neuen Kanal für das Pulsverfahren erstellen. Dazu ein angebotenes Puls-Schweißprogramm für den Kanal auswählen. Die Anweisungen in "Bedienpanel: Anwendung von Schweißprogrammen" auf Seite 56 befolgen.

- >> Danach stehen die entsprechenden DPuls-Schweißprozessparameter zum Anpassen in der Ansicht **Schweißparameter** bereit. Für weitere Angaben, siehe Pulsschweißparameter in "Bedienpanel: Schweißparameter" auf Seite 45

### 3.5.1 Verfahren MAX Cool

MAX Cool ist ein synergetisches MIG/MAG-Schweißverfahren, das für Wurzellagenschweißen und Blechschweißen entwickelt wurde. MAX Cool ist für alle Schweißpositionen geeignet und sorgt für einen leisen, spritzerarmen Lichtbogen.

- >> Um MAX Cool anzuwenden, auf dem Bedienpanel die [Ansicht Schweißparameter](#) aufrufen und die Funktion MAX Cool aktivieren. Alternativ die [Ansicht der Speicherkanäle](#) aufrufen und einen neuen Speicherkanal mit dem MAX Cool-Verfahren erstellen.
- >> Um die Drahtvorschubgeschwindigkeit beim Schweißen oder in der [Startansicht](#) des Bedienpanels einzustellen, den linken Einstellknopf des Bedienpanels drehen. Die Auswirkung der Anpassung auf die Blechstärke wird ebenfalls angezeigt.

- >> Um die Wärmeleistung beim Schweißen oder in der [Startansicht](#) des Bedienpanels feineinzustellen, den rechten Einstellknopf des Bedienpanels drehen.

MAX Cool unterstützt folgende Kombinationen von Fülldraht und Schutzgas:

- Fe massiv und Ar + 8 bis 25 % CO<sub>2</sub> (1,0 mm, 1,2 mm)
- Fe massiv und CO<sub>2</sub> (1,0 mm, 1,2 mm)
- Ss massiv und Ar + 2 % CO<sub>2</sub> (1,0 mm, 1,2 mm)
- CuSi3 und Ar (1,0 mm)
- CuAl8 und Ar (1,0 mm).

### 3.5.2 Verfahren MAX Position

MAX Position ist ein auf vertikale Kehlnähte optimiertes, synergetisches MIG/MAG-Schweißverfahren (Position: PF). MAX Position schaltet automatisch zwischen zwei separaten Leistungsstufen um. Die beiden Leistungsstufen können das gleiche Schweißverfahren oder zwei unterschiedliche Schweißverfahren verwenden.

- >> Um Max Position anzuwenden, auf dem Bedienpanel die [Ansicht Schweißparameter](#) aufrufen und die Funktion Max Position aktivieren. Alternativ die [Ansicht der Speicherkanäle](#) aufrufen und einen neuen Speicherkanal mit dem MAX Position-Verfahren erstellen.
- >> In der [Ansicht Schweißparameter](#) kann die Frequenz von MAX Position angepasst und die optionale WiseFusion-Funktion angewendet werden. Das Verhältnis der beiden Leistungsstufen ist voreingestellt.
- >> Um die durchschnittliche Drahtvorschubgeschwindigkeit beim Schweißen oder in der [Startansicht](#) des Bedienpanels einzustellen, den linken Einstellknopf drehen. Die Auswirkung der Anpassung auf die Blechstärke wird ebenfalls angezeigt.
- >> Um die Schweißspannung beim Schweißen oder in der [Startansicht](#) des Bedienpanels feineinzustellen, den rechten Einstellknopf drehen.

MAX Position kann mit diesen Kombinationen von Fülldraht und Schutzgas verwendet werden:

- Fe massiv und Ar + 18 % CO<sub>2</sub> (1,0 mm, 1,2 mm)
- Fe massiv und Ar + 8 % CO<sub>2</sub> (1,0 mm, 1,2 mm)
- Fe MC + 18 % CO<sub>2</sub> (1,2 mm)
- Ss massiv und Ar + 2 % CO<sub>2</sub> (1,0 mm, 1,2 mm)
- AlMg und Ar (1,0 mm, 1,2 mm)

MAX Position unterstützt folgende Blechstärken:

- 3 bis 12 mm

MAX Position nutzt (je nach Material) auch andere Schweißverfahren:

- Fe und Fe MC: 1-MIG (mit geringer Leistung) und Puls-MIG (mit hoher Leistung)
- Ss, Al: Puls-MIG (im gesamten Leistungsbereich).

### 3.5.3 Verfahren MAX Speed

MAX Speed ist ein gepulstes MIG/MAG-Schweißverfahren. Es wurde für maximierte Schweißgeschwindigkeit und minimierten Wärmeeintrag entwickelt. Dazu wurden die herkömmlichen MIG/MAG-Lichtbögen modifiziert. MAX Speed ist für das Schweißen von Stahl und Edelstahl hauptsächlich in den Positionen PA und PB konzipiert. Es eignet sich für Blechstärken über 2,5 mm, wobei die ideale maximale Blechstärke bei etwa 6 mm liegt.

MAX Speed arbeitet im Sprühlichtbogenbereich. Der Schweißstrom wird mit konstanter Frequenz und Amplitude gepulst. Die Lichtbogenlänge wird mit der normalen Spannungssteuerung gesteuert. Das Pulsieren von MAX Speed mit niedriger Amplitude ermöglicht einen effektiven Transfermodus mit niedrigerer Drahtvorschubgeschwindigkeit als bei herkömmlichen MIG/MAG-Lichtbögen. Die Impulse sind für den Schweißer nicht spürbar.

- >> Um MAX Speed anzuwenden, auf dem Bedienpanel die [Ansicht Schweißparameter](#) aufrufen und die Funktion MAX Speed aktivieren. Alternativ die [Ansicht der Speicherkanäle](#) aufrufen und einen neuen Speicherkanal mit dem MAX Speed-Verfahren erstellen.

- >> In der [Ansicht Schweißparameter](#) kann die Frequenz für MAX Speed eingestellt werden.
- >> Um die Drahtvorschubgeschwindigkeit beim Schweißen oder in der [Startansicht](#) des Bedienpanels einzustellen, den linken Einstellknopf des Bedienpanels drehen. Die Auswirkung der Anpassung auf die Blechstärke wird ebenfalls angezeigt.
- >> Um die Schweißspannung beim Schweißen oder in der [Startansicht](#) des Bedienpanels feineinzustellen, den rechten Einstellknopf drehen.

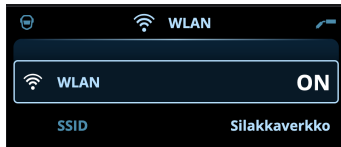
MAX Speed unterstützt diese Kombinationen aus Fülldraht und Schutzgas:

- Fe massiv und Ar + 18 % CO<sub>2</sub> (1,0 mm, 1,2 mm)
- Fe massiv und Ar + 8 % CO<sub>2</sub> (1,0 mm, 1,2 mm)
- Fe MC und Ar + 18 % CO<sub>2</sub> (1,2 mm)
- Ss massiv und Ar + 2 % CO<sub>2</sub> (1,0 mm, 1,2 mm)

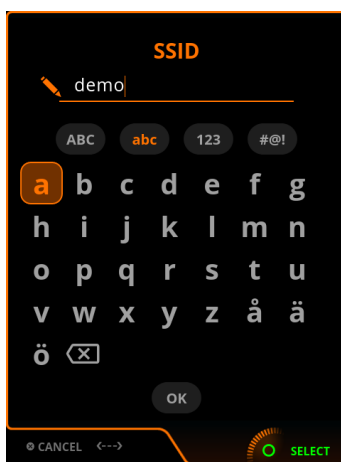
## 3.6 Drahtlose Verbindung (WLAN)

Um die Schweißausrüstung mit dem lokalen drahtlosen Netzwerk zu verbinden:

1. Auf dem Bedienpanel die **WLAN-Ansicht** aufrufen.
2. Die WLAN-Funktion aktivieren. Dazu den rechten Einstellknopf drehen und betätigen.

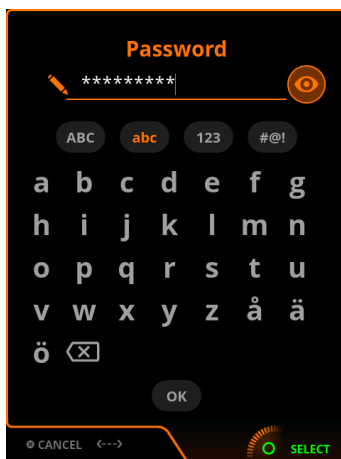


3. Die SSID (Service Set Identifier) des lokalen drahtlosen Netzwerks eingeben, also den Namen des WLAN-Netzwerks.



>> Mit dem rechten Einstellknopf die Zeichen wählen.

4. Das WLAN-Kennwort eingeben.



>> Mit dem rechten Einstellknopf die Zeichen wählen.

Sobald die Verbindung hergestellt ist, werden die WLAN-Statusinformationen angezeigt.



 Der WLAN-Modus ist auf den Modus Client voreingestellt und kann nicht geändert werden.

### 3.6.1 Digital Welding Procedure Specification (dWPS)

Um die digitale Schweißanweisung WPS (Welding Procedure Specification, dWPS) und den Cloudservice WeldEye nutzen zu können, ist ein gültiges Kemppi-Abonnement des Moduls Welding Procedures erforderlich. Weitere Angaben zu WeldEye bietet [weldeye.com](http://weldeye.com), oder wenden Sie sich an Ihre Kemppi-Vertretung.

Die Digital Welding Procedure Specification (dWPS) ist eine Schweißanweisung in digitalem Format, die zum Beachten der Schweißparameter der Master M 358 eingestellt werden kann. Die Schweißanweisungen kann auf dem Display des Bedienpanels angezeigt und/oder ein Speicherkanal kann mit einer Schweißanweisung verknüpft werden. Das Bedienpanel der Master M 358 bietet dazu mehrere Möglichkeiten:

- >> In der Hauptansicht **Schweißanweisung**: Dazu die genauer in "Bedienpanel: Ansicht Schweißanweisungen" auf Seite 42 beschriebenen Schritte befolgen.
- >> In der Ansicht **Speicherkanäle** durch Aktivieren eines bereits angelegten Speicherkanals: Öffnen Sie im Speicherkanal die "Aktionen" und wählen Sie Verknüpfen mit einer Schweißanweisung. In der geöffneten Ansicht die Angaben zu Schweißanweisung und Schweißlage auswählen, die mit dem Speicherkanal verknüpft werden sollen. Genauere Angaben zu den Speicherkanälen finden sich in "Bedienpanel: Kanäle" auf Seite 40.

### 3.6.2 WeldEye ArcVision

Die Nutzung des Clouddienstes WeldEye erfordert ein gültiges Kemppi WeldEye-Abonnement. Die Maschine Master M 358 bietet einen Link zu einer kostenlosen Testregistrierung – mit einer kostenlosen Testoption für WeldEye ArcVision. Weitere Angaben zu WeldEye bietet [weldeye.com](http://weldeye.com), oder wenden Sie sich an Ihre Kemppi-Vertretung.

Das ArcVision-Modul von WeldEye verfolgt cloudbasiert die mit dem Schweißgerät durchgeführten Schweißvorgänge. ArcVision auf dem Schweißgerät selbst ist eine Verbindungsfunktion zum Verbinden mit dem Clouddienst WeldEye. Die tatsächlichen von der Schweißausrüstung erfassten Schweißinformationen werden an die WeldEye-Cloud weitergeleitet. Von dort können sie mittels Desktop-Computer und Browser abgerufen werden.

Um das Funktionsmerkmal WeldEye ArcVision nutzen zu können, muss die Maschine über die integrierte drahtlose Verbindung (WLAN) mit dem Internet verbunden sein. Siehe "Drahtlose Verbindung (WLAN)" auf der vorherigen Seite für weitere Informationen.

Master M 358 wird mit einer vorinstallierten Testversion für ArcVision ausgeliefert. Die Testlizenz wird mit folgenden Schritten aktiviert:

1. Auf dem Bedienpanel der Master M 358 die **WPS-Ansicht** aufrufen.
2. Den Internetlink zu WeldEye mit dem QR-Code-Lesegerät des Mobilgeräts öffnen oder im Browser <https://register.weldeye.io/weldeye> aufrufen.

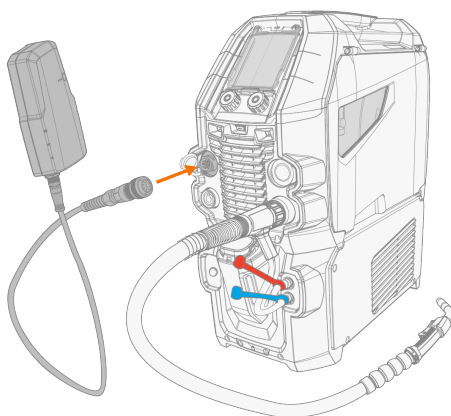


3. Das Registrierungsverfahren wie auf der Registrierungsseite beschrieben abschließen. Sobald Sie sich für die Testversion registriert haben wird das Gerät mit WeldEye ArcVision verbunden.

-  *Sie müssen dort die Seriennummer und die vierstellige Sicherheits-PIN Ihrer Master M 358 eingeben. Diese ist auf dem Typenschild der Maschine angegeben.*
-  *Die kostenlose Testregistrierung umfasst die Module WeldEye Welding Procedures und WeldEye ArcVision.*

### 3.6.3 WeldEye mit DCM

Die WeldEye-Anschlussoption ist in Master M 358 integriert. Die Schweißmanagementsoftware WeldEye ist auch für den Einsatz mit einem zusätzlichen Digital Connectivity Module (DCM-Gerät) erhältlich. Das DCM-Gerät wird mit den mitgelieferten Kabeln und Adaptern an den Steueranschluss der Master M 358 angeschlossen.



Für weitere Informationen zur Installation und Verwendung des DCM-Geräts, siehe [userdoc.kemppi.com/DCM/WeldEye](https://userdoc.kemppi.com/DCM/WeldEye).



## Entdecken Sie WeldEye - die universelle Schweißmanagementsoftware

WeldEye ist Ihr wichtigstes Werkzeug und Speichertool, um Ihre schweißtechnikbezogenen Dokumente in Ordnung zu halten. WeldEye ist die universelle Lösung für das Verwalten Ihrer Schweißproduktion.

Die modulare Struktur von WeldEye basiert auf verschiedenen nützlichen Funktionen, die den Bedürfnissen der vielen Branchen und schweißtechnischen Aufgaben entsprechen:

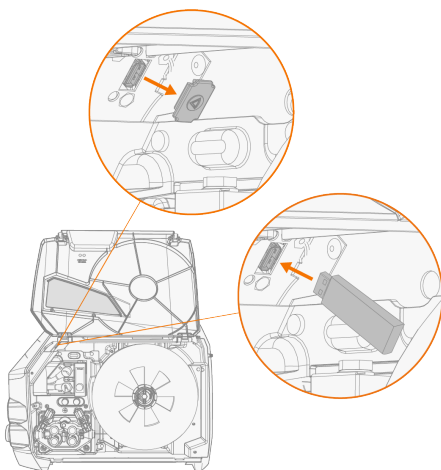
- **Schweißverfahren**  
>> Enthält die digitale Bibliothek und die Verwaltung von pWPS-, WPQR- und WPS-Vorlagen gemäß den wichtigsten Schweißnormen.
- **Personal und Qualifikationen**  
>> Umfasst die Verwaltungs- und Erneuerungsprozesse der Qualifikationszertifikate aller Mitarbeiter - Schweißer und Prüfer.
- **Qualitätsmanagement**  
>> Umfasst Qualitätsprüffunktionen mit digitalen WPS und einer Qualifikations-Compliancekontrolle mit automatisch erfassten digitalen Schweißdaten.
- **Schweißmanagement**  
>> Enthält Dokumentenregisterfunktionen und Merkmale einer umfassenden Schweißprojektdokumentation und -verwaltung.

Weitere Informationen über WeldEye finden Sie unter [www.weldeye.com](http://www.weldeye.com).

### 3.6.4 Sichern und Wiederherstellen mittels USB

Die Funktion USB-Sicherung ermöglicht es, die aktuellen Schweißparameter, Speicherkanäle und andere Einstellungen auf einem USB-Speicherstick zu sichern.


1. Die Schweißmaschine einschalten.
2. Um eine Sicherungskopie zu erstellen, die Geräteeinstellungen aufrufen und die Option **Sicherung** auswählen.
3. Zum Wiederherstellen mittels Sicherungskopie, die Geräteeinstellungen aufrufen und die Option **Wiederherstellen** auswählen.
4. Die Abdeckung des USB-Anschlusses öffnen und den USB-Speicherstick an das Bedienpanel der Master M 358 anschließen.



5. Um den Vorgang der Sicherung/Wiederherstellung abzuschließen, die Schritte auf dem Bildschirm des Bedienpanels befolgen.

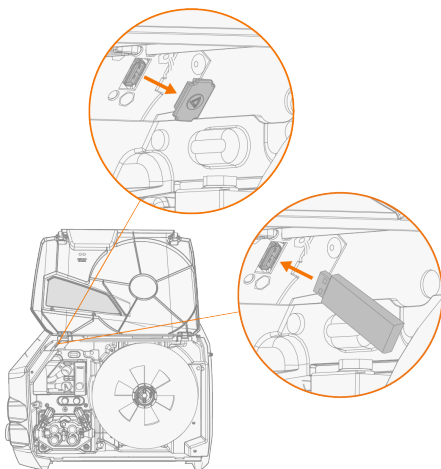
### 3.6.5 Update mittels USB

Die Funktion USB-Update ermöglicht das Aktualisieren der Firmware sowie das Installieren von Schweißprogrammen, Verfahren und Funktionen mittels USB-Speicherstick.

-  Auf dem in das Schweißsystem eingesetzten USB-Speicherstick darf sich immer nur eine ZIP-Datei befinden. Dabei kann es sich entweder um ein spezielles Firmware-Paket für dieses Schweißsystem oder ein Paket mit Schweißprogrammen und Lizenzen (entsprechend der Seriennummer der Stromquelle) handeln. Weitere Angaben zu verfügbarer Software und Kompatibilität bietet Ihnen Ihr Kemppei-Vertreter vor Ort.

#### Firmware und Schweißsoftware

1. Stellen Sie sicher, dass das richtige ZIP-Paket mit Firmware/Software für das betreffende Schweißgerät auf dem Computer gespeichert ist.
2. Den USB-Speicherstick an den Computer anschließen.
3. Den USB-Speicherstick vorbereiten. Dazu die ZIP-Datei mit der Firmware/Software in das Stammverzeichnis des Speichersticks kopieren.
4. Schalten Sie das Schweißgerät ein.
5. Die Abdeckung des USB-Anschlusses öffnen und den USB-Speicherstick an das Bedienpanel der Master M 358 anschließen.



6. Der Update-Vorgang startet automatisch. Die Anweisungen auf dem Bildschirm befolgen.

#### Benutzerdefiniertes Bildschirmschonerbild

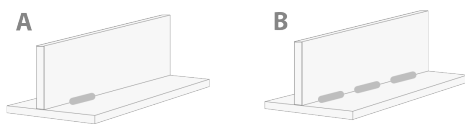
Das benutzerdefinierte Bildschirmschonerbild muss zunächst unter <https://kemp.cc/screensaver> vorbereitet und dann auf den USB-Stick kopiert werden. Die unterstützten Bilddateiformate sind JPG, PNG und GIF.

1. Über den Browser des Computers <https://kemp.cc/screensaver> aufrufen.
2. Befolgen Sie die Anweisungen auf dem Bildschirm. Sie können das neue Bildschirmschonerbild hochladen, bearbeiten und auf einen USB-Speicherstick herunterladen.
3. Den USB-Speicherstick nach dem gleichen Verfahren wie bei den Software-Updates (vorheriges Kapitel) und den Anweisungen auf dem Bildschirm an das Bedienpanel der Master M 358 anschließen.

Das Bildschirmschonerbild wird während des Hochfahrens und nach einer vordefinierten Zeit der Inaktivität des Bedienpanels angezeigt. Die Bildschirmschonereinstellungen können in "Bedienpanel: Geräteeinstellungen" auf Seite 53 angepasst werden.

### 3.6.6 Zyklustimer

Der Zyklustimer ist eine Schweißfunktion, die automatisch eine einzelne Schweißung oder mehrere Schweißungen von vordefinierter Dauer mit einem Druck auf den Brennergastaster erzeugt. Dies kann zum Beispiel verwendet werden, um die Konsistenz der Schweißnaht zu erhalten, wenn eine einzelne Schweißnaht (A) oder eine unterbrochene Schweißnaht (B) erzeugt wird, oder um auf einfache Weise saubere Heftschweißungen mit geringem Wärmeeintrag zu erzeugen.



- >> Um den Zyklustimer in Betrieb zu nehmen, wechseln Sie zur **Schweißparameteransicht** und schalten Sie den Zyklustimer EIN.
- >> Sobald der Zyklustimer eingeschaltet ist, kann die Zyklus-Lichtbogendauer (die Dauer der Schweißung) eingestellt werden.

Wenn nur die Zyklus-Lichtbogendauer eingestellt ist, wird nur eine einzige Schweißnaht erzeugt. Die Schweißintervallfunktion wird auch durch die Einstellung der Zykluspausenzeit aktiviert.

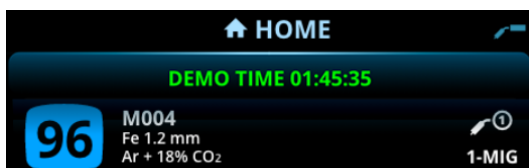
- >> Um die Schweißintervallfunktion des Zyklustimers zu aktivieren, wechseln Sie zu **Schweißparameteransicht** und schalten Sie den Zyklustimer EIN, schalten Sie auch die Zykluspause EIN und stellen Sie die Zykluspausenzeit (die Pausendauer vor der nächsten Schweißung) ein.

Mit dem Zyklustimer können die Schweißstart- und -stoppfunktionen wie Vorströmgas, Nachströmgas, Stromanstiegszeit, Hotstart, Einschleichen und Kraterfüllen entsprechend dem gewählten Schweißverfahren eingestellt werden. Beachten Sie, dass sich die Verwendung dieser Funktionen mit dem Zyklustimer auch auf die tatsächliche Schweißdauer auswirkt und dass die Einstellung der Zyklus-Lichtbogendauer diese nicht berücksichtigt.

### 3.6.7 Demozeit

Die Demozeit ermöglicht eine kostenlose Testauswertung der Schweißnaht-Software MAX und Wise. Die Demozeit ist (ab Oktober 2023) in allen neuen Master M 358 Geräten verfügbar.

Die gesamte verfügbare Demozeit beträgt 3 Stunden. Die Demozeit läuft nur, wenn eine Schweißfunktion eingesetzt wird, für die keine Lizenz vorliegt. Wenn die Demozeit auf EIN eingestellt ist, wird die verbleibende Zeit auf dem Display angezeigt.



Verfügbare Software für die Testauswertung sind:

- WisePenetration

- >> Weitere Informationen finden Sie unter "WisePenetration Funktion" auf Seite 61.
- **MAX Cool**
  - >> Weitere Informationen finden Sie unter "Verfahren MAX Cool" auf Seite 63.
- **MAX Speed**
  - >> Weitere Informationen finden Sie unter "Verfahren MAX Speed" auf Seite 64.
- **MAX Position**
  - >> Weitere Informationen finden Sie unter "Verfahren MAX Position" auf Seite 64.

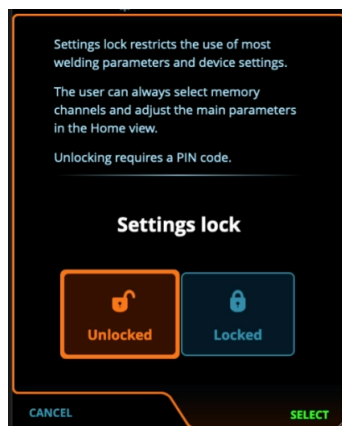
Die Demozeit-Funktion kann hier "Bedienpanel: Geräteeinstellungen" auf Seite 53 ein- und ausgeschaltet werden. Standardmäßig ist die Demozeit auf AUS eingestellt.

Wenn die Demozeit abgelaufen ist, können die Funktionen ohne Lizenz nicht mehr verwendet werden. Um die optionalen Funktionen weiterhin nutzen zu können, müssen Sie Lizenzen für diese Funktionen erwerben.

### 3.6.8 Einstellungssperre

Die Einstellungssperre wird verwendet, um Änderungen an einem vordefinierten Satz von Schweißparametern und Geräteeinstellungen zu beschränken. Für die Einstellungssperre ist ein PIN-Code festgelegt.

- >> Um die Einstellungssperre zum ersten Mal zu verwenden, wechseln Sie zur [Geräteeinstellungsansicht](#), wählen Sie „Einstellungssperre“ und aktivieren Sie die Sperre, indem Sie einen PIN-Code dafür definieren: Wählen Sie „PIN definieren“ und geben Sie einen 4-stelligen PIN-Code ein.
- >> Zum Sperren/Entsperren wählen Sie „Einstellungssperre“ in der [Geräteeinstellungsansicht](#). Geben Sie beim Entsperren auch den PIN-Code für die definierten Einstellungen ein, wenn Sie dazu aufgefordert werden.

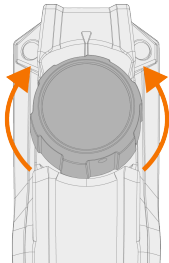


Einige der grundlegenden Schweißparameter und benutzerspezifischen Geräteeinstellungen bleiben immer entsperrt und können angepasst werden.

## 3.7 Verwendung des Fernreglers

### Fernregler HR43

Um die Drahtvorschubgeschwindigkeit einzustellen, drehen Sie den Knopf am Fernregler.

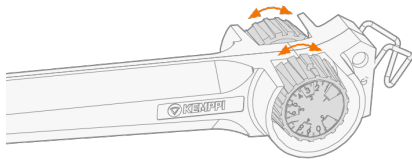


Um den Speicherkanal statt der Drahtvorschubgeschwindigkeit mit dem Fernregler zu ändern, die Einstellung der Fernregelung in "Bedienpanel: Geräteeinstellungen" auf Seite 53 ändern.

### Fernregler HR40

Um die Schweißparameter einzustellen, drehen Sie die Knöpfe auf dem Fernregler.

Im automatischen 1-MIG-Modus werden die Funktionen der HR40-Drehknöpfe durch den gewählten 1-MIG-Prozess definiert und spiegeln die Einstellungen der beiden Drehknöpfe des Bedienpanels wider.



Im manuellen MIG-Modus können die Einstellungen der Fernregelung sowie die Minimal- und Maximalwerte für die eingestellten Parameter in den Einstellungen des Bedienpanels ("Bedienpanel: Geräteeinstellungen" auf Seite 53) festgelegt werden.

**i** Bei der Fernregelung HR40 wirken sich die Minimal- und Maximalwerte auch auf die Abstufung der Fernregelungseinstellung aus.

### 3.8 Ändern der Schweißpolarität

Für das WIG-Schweißen muss die Schweißpolarität geändert werden. Auch für bestimmte Fülldrähte muss die Schweißpolarität geändert werden. Die empfohlene Schweißpolarität ist auf der Fülldrahtverpackung angegeben.

**!** Vor dem Handhaben von Elektroteilen sicherstellen, dass das Schweißgerät vom Stromnetz getrennt ist.

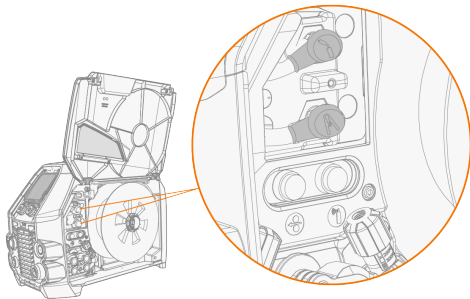
Benötigte Werkzeuge:



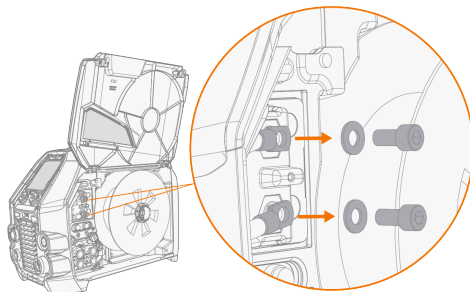
17 mm

1. Das Schweißgerät ausschalten und vom Stromnetz trennen.
2. Das Drahtvorschubgehäuse öffnen.
3. Die Gummischutzabdeckungen von den Polaritätsklemmen entfernen.

**!** Vorsicht beim Handhaben von Elektroteilen.



4. Die Feststellschrauben und die Unterlegscheiben der Klemmen entfernen.



5. Die Kabel entsprechend der Polaritätsempfehlung an die Polaritätsklemmen anschließen.
6. Die Unterlegscheiben und Schrauben wieder anbringen. Mit 17 Nm Drehmoment anziehen.
7. Die Gummischutzabdeckungen wieder anbringen.

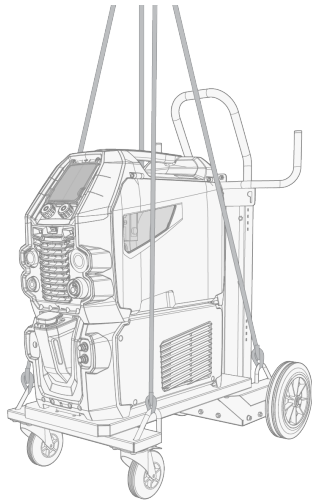
## 3.9 Hebezeuge



Sollte eine Gasflasche auf dem Wagen installiert sein, versuchen Sie **NICHT**, den Fahrwagen inkl. der Gasflasche anzuheben.

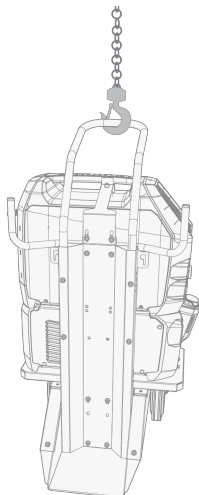
### 4-Rad-Fahrwagen:

1. Stellen Sie sicher, dass die Schweißmaschine ordnungsgemäß am Fahrwagen befestigt ist.
2. Verbinden Sie die vierteilige Kette oder die vierteiligen Gurte der Hebevorrüchtung mit den vier Hebepunkten am Wagen auf beiden Seiten der Schweißmaschine.



### 2-Rad-Fahrwagen (nur T25MT):

1. Stellen Sie sicher, dass die Schweißmaschine ordnungsgemäß am Fahrwagen befestigt ist.
2. Verbinden Sie den Hebezeughaken mit dem Hebebügel des Fahrwagens.



Heben Sie die MasterMig-Ausrüstung nicht an, wenn sie auf einem T35A-Fahrwagen montiert ist.



## 4. WARTUNG

Bedenken Sie die Einsatzhäufigkeit der Schweißmaschine und das Arbeitsumfeld, wenn Sie routinemäßige Wartungsarbeiten planen.

Die sachgerechte Verwendung der Schweißmaschine und regelmäßige Wartungsarbeiten helfen Ihnen dabei, unnötige Stillstandzeiten und Gerätefehler zu vermeiden.

## 4.1 Tägliche Wartung



*Trennen Sie die Stromquelle vom Stromnetz, bevor Sie elektrische Kabel montieren.*

### **Wartung der Schweißmaschine**

Um den ordnungsgemäßen Betrieb der Schweißanlage sicherzustellen, befolgen Sie diese Wartungsanweisungen:

- Prüfen Sie, ob alle Abdeckungen und Komponenten intakt sind.
- Prüfen Sie alle Kabel und Anschlüsse. Verwenden Sie die Teile nicht, wenn sie beschädigt sind. Wenden Sie sich für Ersatz an Ihren Kemppi Händler oder Ihre Kemppi Vertretung.
- Die Vorschubrollen des Drahtvorschubs und den Anpresshebel überprüfen. Reinigen und schmieren Sie gegebenenfalls mit einer kleinen Menge leichtem Maschinenöl.

Für Reparaturen wenden Sie sich bitte an Kemppi unter [www.kemppi.com](http://www.kemppi.com) oder an Ihren Händler.

### **Wartung des Schweißbrenners**

Für die Anleitung der MIG-Brenner Flexlite GX, siehe [userdoc.kemppi.com](http://userdoc.kemppi.com).

## 4.2 Periodische Instandhaltung

 *Die regelmäßige Wartung darf nur von qualifizierten Servicemitarbeitern ausgeführt werden.*

 *Elektroarbeiten dürfen nur von einem zugelassenen Elektriker ausgeführt werden.*

 *Vor dem Abnehmen der Abdeckplatte trennen Sie die Stromquelle vom Netzstrom. Warten Sie rund 2 Minuten, bevor Sie den Kondensator entladen.*

Reinigen Sie mindestens alle sechs Monate die elektrischen Anschlüsse der Maschine. Reinigen Sie oxidierte Teile und ziehen Sie lockere Anschlüsse fest.

 *Beim Befestigen von losen Teilen ist ggf. das richtige Spannmoment zu verwenden.*

Entfernen Sie Staub und Schmutz von den äußeren Teilen des Gerätes, beispielsweise mit einer weichen Bürste und einem Staubsauger. Reinigen Sie auch das Lüftungsgitter an der Rückseite der Maschine. Verwenden Sie keine Druckluft, da sonst die Gefahr besteht, dass der Schmutz noch fester in die Spalten des Kühlers gedrückt wird.

 *Hochdruckreiniger dürfen nicht benutzt werden.*

## 4.3 Reparaturwerkstätten

Kemppis Kundendienst führt Wartungsarbeiten des Schweißsystems gemäß dem Kemppi Wartungsvertrag durch.

Die wichtigsten Aspekte der Wartungsverfahren in der Werkstatt sind:

- Reinigung der Maschine
- Wartung der Schweißwerkzeuge
- Prüfen der Anschlüsse und Schalter
- Prüfen aller elektrischen Anschlüsse
- Prüfen von Netzkabel und Stecker der Stromquelle
- Reparatur der defekten Teile und Austausch der defekten Komponenten
- Wartungstest
- Test und Kalibrierung des Betriebs und der Leistungswerte bei Bedarf

Ihre nächstgelegene Servicewerkstatt finden sie auf der [Website von Kemppi](#).

## 4.4 Fehlerbehebung

**i** Die Liste der Probleme und der möglichen Ursachen ist nicht vollständig, behandelt aber einige typischen Situationen, die bei normalen Betriebsbedingungen des Schweißsystems eintreten können.

Schweißgerät:

Problem	Empfohlene Maßnahmen
Das Schweißgerät schaltet sich nicht ein	Prüfen Sie, ob das Netzkabel richtig eingesteckt ist.
	Prüfen Sie, ob der Hauptschalter der Stromquelle in der Position EIN ist.
	Prüfen Sie, ob der Netzstromverteiler eingeschaltet ist.
	Überprüfen Sie die Netzsicherung und/oder den Leitungsschutzschalter.
	Prüfen Sie, ob das Zwischenkabel zwischen Stromquelle und Drahtvorschub intakt und ordnungsgemäß befestigt ist.
	Prüfen Sie, ob das Massekabel angeschlossen ist.
Das Schweißgerät stoppt	Gasgekühlter Brenner kann sich überhitzt haben. Warten Sie, bis er abgekühlt ist.
	Prüfen Sie, dass keines der Kabel locker ist.
	Der Drahtvorschub kann überhitzt sein. Warten Sie, bis er abgekühlt ist und achten Sie darauf, dass das Schweißstromkabel ordnungsgemäß befestigt ist.
	Die Stromquelle kann überhitzt sein. Warten Sie, bis sie abgekühlt ist und achten Sie darauf, dass die Kühlgebläse ordnungsgemäß funktionieren und der Luftstrom nicht behindert wird.

Drahtvorschub:

Problem	Empfohlene Maßnahmen
Der Zusatzwerkstoff auf der Spule wird abgerollt	Prüfen Sie, ob die verriegelbare Abdeckung der Drahtspule geschlossen ist.
Der Drahtvorschub transportiert den Schweißdraht nicht	Prüfen Sie, ob der Zusatzwerkstoff aufgebraucht ist.
	Prüfen Sie, ob der Zusatzwerkstoff ordnungsgemäß durch die Vorschubrollen bis zum Drahtleiter geführt ist.
	Prüfen Sie, ob der Anpresshebel ordnungsgemäß geschlossen ist.
	Prüfen Sie, ob der Druck der Vorschubrolle für den Zusatzwerkstoff richtig eingestellt ist.
	Prüfen Sie, ob das Schweißkabel ordnungsgemäß am Drahtvorschub angeschlossen ist.
	Blasen Sie Druckluft durch den Drahtleiter, um zu prüfen, dass er nicht verstopft oder blockiert ist.

Schweißqualität:

Problem	Empfohlene Maßnahmen
---------	----------------------

Schmutzige und/oder minderwertige Schweißnaht	Prüfen Sie, ob das Schutzgas aufgebraucht ist.
	Prüfen Sie, ob das Schutzgas ungehindert fließen kann.
	Prüfen Sie, ob es sich um den richtigen Gastyp für die Anwendung handelt.
	Prüfen Sie die Polarität von Brenner/Elektrode.
	Prüfen Sie, ob der richtige Schweißprozess für die Anwendung eingestellt ist.
Variierende Schweißleistung	Prüfen Sie, ob der Drahtvorschubmechanismus richtig eingestellt ist.
	Blasen Sie Druckluft durch den Drahtleiter, um zu prüfen, das er nicht verstopft oder blockiert ist.
	Prüfen Sie, ob der Drahtleiter für Größe und Art des ausgewählten Drahts geeignet ist.
	Prüfen Sie Größe, Art und Verschleiß der Stromdüse des Schweißbrenners.
	Prüfen Sie, ob der Schweißbrenner nicht überhitzt ist.
	Prüfen Sie, ob das Massekabel an einer sauberen Oberfläche des Werkstücks befestigt ist.
Viele Schweißspritzer	Prüfen Sie die Schweißparameter und das Schweißverfahren.
	Prüfen Sie Gastyp und Gasdurchsatz.
	Prüfen Sie die Polarität von Brenner/Elektrode.
	Prüfen Sie, ob der Zusatzwerkstoff für die aktuelle Anwendung geeignet ist.

"Fehlercodes" auf der nächsten Seite

## 4.5 Fehlercodes

In Fehlersituationen zeigt das Bedienpanel die Nummer, den Titel und die mögliche Fehlerursache sowie einen Vorschlag zur Problembeseitigung an.

Fehler			
Code	Titel	Mögliche Ursache	Vorgeschlagene Maßnahme
1	Stromquelle nicht kalibriert	Kalibrierungsdaten der Stromquelle können nicht geladen werden.	Stromquelle neu starten. Sollte der Fehler weiterhin bestehen, wenden Sie sich bitte an den Kemppi-Kundendienst.
2	Zu niedrige Netzspannung	Spannung im Stromnetz ist zu niedrig.	Stromquelle neu starten. Sollte der Fehler weiterhin bestehen, wenden Sie sich bitte an den Kemppi-Kundendienst.
3	Zu hohe Netzspannung	Spannung im Stromnetz ist zu hoch.	Stromquelle neu starten. Sollte der Fehler weiterhin bestehen, wenden Sie sich bitte an den Kemppi-Kundendienst.
4	Stromquelle ist überhitzt	Einschaltdauer wurde überschritten.	Maschine nicht ausschalten, sondern durch die Lüfter abkühlen lassen. Sollten die Lüfter nicht laufen, wenden Sie sich bitte an den Kemppi-Kundendienst.
5	Interne 24-V-Spannung ist zu niedrig	Stromquelle hat defektes 24-V-Netzteil.	Stromquelle neu starten. Sollte der Fehler weiterhin bestehen, wenden Sie sich bitte an den Kemppi-Kundendienst.
10	Nicht unterstützter Schweißprozess	Im Speicherkanal ist ein nicht unterstützter Schweißprozess gespeichert.	Prüfen Sie, ob alle Einstellungen des Speicherkanals unterstützt werden.
12	Fehler im Schweißkabel	Plus- und Minus-Kabel sind miteinander verbunden.	Anschlüsse von Schweiß- und Massekabel prüfen.
13	Überstrom an IGBT	Transformator in der Stromquelle funktioniert nicht.	Stromquelle neu starten. Sollte der Fehler weiterhin bestehen, wenden Sie sich bitte an den Kemppi-Kundendienst.
14	IGBT überhitzt	Einschaltdauer wurde überschritten oder zu hohe Umgebungstemperaturen.	Maschine nicht ausschalten, sondern durch die Lüfter abkühlen lassen. Sollten die Lüfter nicht laufen, wenden Sie sich bitte an den Kemppi-Kundendienst.
16	Haupttransformator ist überhitzt	Einschaltdauer wurde überschritten oder zu hohe Umgebungstemperaturen.	Maschine nicht ausschalten, sondern durch die Lüfter abkühlen lassen. Sollten die Lüfter nicht laufen, wenden Sie sich bitte an den Kemppi-Kundendienst.
17	Netzspannung nicht in Ordnung	Eine oder mehrere Phasen in der Stromversorgung fehlen.	Stromkabel und dessen Anschlüsse prüfen. Spannung der Stromversorgung prüfen.
20	Stromquellenkühlung fehlerhaft	Kühlleistung in der Stromquelle ist vermindert.	Filter reinigen und alle Verschmutzungen in der Kühlleitung entfernen. Prüfen Sie, ob die Lüfter laufen. Wenden Sie sich andernfalls bitte an den Kemppi-Kundendienst.
24	Kühlflüssigkeit überhitzt	Einschaltdauer wurde überschritten oder zu hohe Umgebungstemperaturen.	Kühleinheit nicht ausschalten. Flüssigkeit zirkulieren lassen, bis sie von den Lüftern abgekühlt wird. Sollten die Lüfter nicht laufen, wenden Sie sich bitte an den Kemppi-Kundendienst.

26	Kühlflüssigkeit zirkuliert nicht	Keine Kühlflüssigkeit oder Zirkulation ist blockiert.	Flüssigkeitsstand in der Kühleinheit prüfen. Schläuche und Anschlüsse auf Verstopfungen prüfen.
27	Kühleinheit nicht gefunden	Kühlung ist im Einstellungsmenü eingeschaltet, aber Kühleinheit ist nicht mit der Stromquelle verbunden oder Verkabelung ist fehlerhaft.	Anschlüsse der Kühleinheit prüfen. Stellen Sie sicher, dass die Kühlung im Einstellungsmenü ausgeschaltet ist, wenn der Kühler nicht in Betrieb ist.
33	Schweißkabel Kalibrierungsfehler	Schweißkabelkalibrierung negativ	Kabel des Schweißsystems und Verbindungen prüfen.
35	Zu hohe Netzspannung	Spannung aus dem Stromnetz ist zu hoch.	Schweißstrom reduzieren.
40	VRD-Fehler	Leerlaufspannung überschreitet VRD-Grenzwert.	Stromquelle neu starten. Sollte der Fehler weiterhin bestehen, wenden Sie sich bitte an den Kemppi-Kundendienst.
42	Hohe Stromstärke in Drahtvorschubmotor	Der Anpressdruck des Drahtvorschubs ist zu hoch oder Drahtförderprobleme im Brenner.	Anpressdruck der Drahtvorschubrolle einstellen. Reinigen der Drahtführung. Verschlissene Teile am Schweißbrenner austauschen.
43	Überstrom in Drahtvorschubmotor	Der Anpressdruck des Drahtvorschubs ist zu hoch oder Drahtförderprobleme im Brenner.	Anpressdruck der Drahtvorschubrolle einstellen. Reinigen der Drahtführung. Verschlissene Teile am Schweißbrenner austauschen.
44	Messung der Drahtvorschubgeschwindigkeit fehlt	Sensor defekt oder Verdrahtung in Drahtvorschub fehlerhaft.	Schweißsystem neu starten. Sollte der Fehler weiterhin bestehen, wenden Sie sich bitte an den Kemppi-Kundendienst.
45	Niedriger Gasdruck	Schutzgasdruck zu niedrig.	Den Schutzgasfluss prüfen und einstellen.
50	Lizenzfehler	Die Lizenz für die ausgewählte Funktion fehlt.	Um die Funktion weiterhin nutzen zu können, bitte die Lizenz installieren.
61	Aktion nicht zulässig	Zwischenvorschubgerät angeschlossen, aber nicht in den Systemeinstellungen ausgewählt.	Über das Bedienpanel das Menü Systemeinstellung aufrufen und dort Modell und Typ des Zwischenvorschubgeräts auswählen.
64	Verlust Robotersteuergerät	Drahtvorschub hat Verbindung zu Robotersteuergerät verloren.	Robotersteuergerät und Verbindungskabel prüfen. Sollte der Fehler weiterhin bestehen, wenden Sie sich bitte an den Kemppi-Kundendienst.
65	Subfeeder nicht erlaubt	Zwischenvorschub bei gewähltem Schweißverfahren unzulässig.	Zwischendrahtvorschub entfernen oder den Schweißprozess ändern.
103	Leerer Speicherkanal	Versuch des Roboters, Schweißvorgang mittels nicht vorhandenem Speicherkanal zu starten.	Vom Roboter ausgewählten Speicherkanal prüfen.
132	Roboter reagiert nicht	Kommunikationsproblem zwischen Roboter und RCM.	Feldbusverkabelung, Anschlüsse und Feldbusmodul prüfen.
244	Interner Speicherfehler	Initialisierung fehlgeschlagen (%sub:%device).	Schweißsystem neu starten. Sollte der Fehler weiterhin bestehen, wenden Sie sich bitte an den Kemppi-Kundendienst.



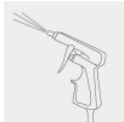
245	Verbleibende Demozeit: %min min	Wenn die Demozeit abgelaufen ist, können die Funktionen ohne Lizenz nicht mehr verwendet werden.	Um die optionalen Funktionen weiterhin nutzen zu können, müssen Sie Lizenzen für diese Funktionen erwerben.
246	Demozeit abgelaufen	Funktionen ohne Lizenz nicht mehr nutzbar.	Um die optionalen Funktionen weiterhin nutzen zu können, müssen Sie Lizenzen für diese Funktionen erwerben.
250	Interner Speicherfehler	Kommunikation mit Speicher fehlgeschlagen (%sub:%device).	Schweißsystem neu starten. Sollte der Fehler weiterhin bestehen, wenden Sie sich bitte an den Kemppi-Kundendienst.

## 4.6 Installieren und Reinigen des Luftfilters der Stromquelle (optional)

Ein optionaler Luftfilter für die Stromquelle kann separat erworben werden. Der Luftfilter wird mit einem festen Gehäuse geliefert, das direkt auf den Lufteinlass der Stromquelle montiert werden kann.

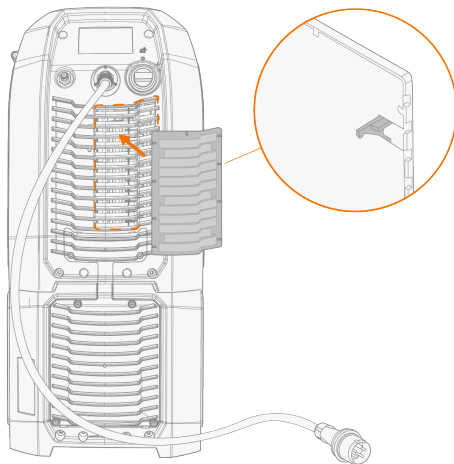
**i** Bei Verwendung des optionalen Luftfilters sinken die Nennleistungspegel der Stromquellen wie folgt (Ausgangsleistung 40 °C): 60 % >>> 45 % und 100 % >>> 100 % -20 A. Dies ist auf den leicht reduzierten Kühlluft einlass zurückzuführen.

Benötigte Werkzeuge:



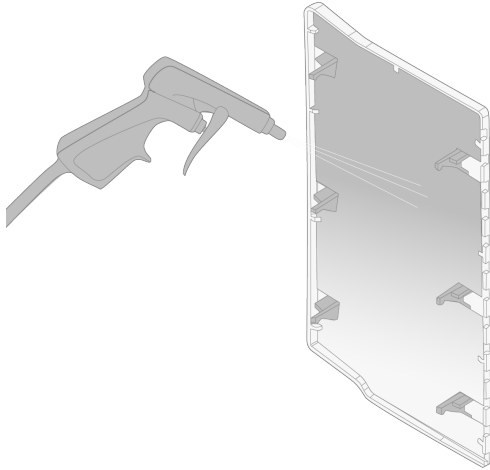
### Installation und Austausch

1. Setzen Sie die Luftfilterbaugruppe auf den Lufteinlass der Stromquelle und verriegeln Sie sie mit den Clips am Rand des Gehäuses.



**Reinigung**

1. Entfernen Sie den Luftfilter von der Stromquelle, indem Sie die Clips am Rand des Luftfiltergehäuses lösen.
2. Pusten Sie den Luftfilter mit Druckluft sauber.



## 4.7 Entsorgung



Elektrogeräte dürfen nicht mit dem normalen Hausmüll entsorgt werden!

Unter Berücksichtigung der WEEE-Richtlinie 2012/19/EG für Elektro- und Elektronik-Altgeräte und der Europäischen Richtlinie 2011/65/EU zur Beschränkung der Verwendung bestimmter gefährlicher Stoffe in Elektro- und Elektronikgeräten und deren Umsetzung in Anlehnung an das nationale Recht müssen Elektrogeräte, die das Ende ihrer Lebensdauer erreicht haben, getrennt gesammelt und zu einer zuständigen, umweltverantwortlichen Entsorgungsstelle gebracht werden. Laut Anweisung der Gemeindebehörden und des Unternehmens Kemppi ist der Gerätebesitzer verpflichtet, ein außer Betrieb gesetztes Gerät einer regionalen Sammelzentrale zu übergeben. Durch Anwendung dieser Europäischen Richtlinien tragen Sie zu einer besseren und gesünderen Umwelt bei.

## 5. TECHNISCHE DATEN

### **Technische Daten:**

- Für die technischen Daten des Master M-Geräts, siehe "Master M 358" auf der nächsten Seite.
- Für die technischen Daten der Kühleinheit Master M Cooler, siehe "Kühleinheit Master M" auf Seite 94.

### **Zusätzliche Informationen:**

- Bestellinformationen finden Sie unter "Bestellinformationen Master M 358" auf Seite 96.
- Für Informationen zu Verschleißteilen für den Drahtvorschub, siehe "Drahtvorschub-Verschleißteile" auf Seite 97.
- Für Schweißprogrammpakete, siehe "Schweißprogrammpakete/Work Packs" auf Seite 100.

## 5.1 Master M 358

### Master M 358 G

Master M 358		358 G
Merkmal		Wert
Netzanschlussspannung	3~ 50/60 Hz	380 - 460 V ±10 %
Netzanschlusskabel	H07RN-F	4 mm <sup>2</sup>
Eingangsleistung bei maximalem Nennstrom		14 kVA
Maximaler Versorgungsstrom	$I_{1max}$ bei 380 bis 460 V	21,3 ... 17,1 A
Effektiver Versorgungsstrom	$I_{1eff}$ bei 380 bis 460 V $I_{1eff}$	13,5 ... 10,8 A
Leistungsaufnahme im Leerlauf	MIG, WIG bei 400 $P_{1idle}$	18 W
Leistungsaufnahme im Leerlauf	MMA (Stromsparmodes) bei 400 V	18 W
	MMA (Lüfter EIN) bei 400 V	119 W
Leerlaufspannung	$U_0$	55 ... 69 V
Leerlaufspannung	$U_{av}$	53 ... 64 V
VRD-Spannung	E-Hand	24 V
Sicherung	Langsam	16 A
Ausgangsleistung bei +40 °C	40 %	350 A (MMA 330 A)
	60 %	280 A
	100 % MIG	220 A
Schweißstrom und Spannungsbereich	MIG	15 A/ 10 V – 350 A/ 45 V
	WIG	15 A/ 1 V – 350 A/ 45 V
	E-Hand	15 A/ 10 V – 330 A/ 45 V
Einstellbereich Schweißspannung	MIG	10 ... 40 V
Leistungsfaktor bei maximalem Nennstrom	bei 400 V $\lambda$	0,91
Wirkungsgrad bei maximalem Nennstrom	$\eta$	87 %
Betriebstemperaturbereich		-20 bis +40 °C
Lagertemperaturbereich		-40 bis +60 °C
EMV-Klasse		A
Minimale Kurzschlussleistung des Versorgungsnetzes	$S_{SC}$	2,4 MVA
Brenneranschluss		Euro
Drahtvorschubmechanismus		4 Rollen, einmotorig
Durchmesser der Vorschubrollen		32 mm
Zusatzwerkstoff	Fe	0,8 ... 1,2 mm
	Ss	0,8 ... 1,2 mm
	MC/FC	0,8 ... 1,2 mm

	AI		0.8 ... 1,2 mm
DV-Geschwindigkeit			0.5 ... 25 m/min
Maximales Gewicht der Drahtspule			20 kg
Maximaler Durchmesser der Drahtspule			300 mm
Maximaler Schutzgasdruck			0,5 MPa
Bedienpanel	Master M 358 Panel APC	Eingebaut	LCD 5,7 Zoll
Schutzart			IP23S
Außenabmessungen	$L \times B \times H$		602 x 298 x 447 mm
Außenabmessungen der Verpackung	$L \times B \times H$		717 x 317 x 458 mm
Gewicht			27 kg
Spannungsversorgung für Hilfsgeräte			12 V
Spannungsversorgung für Kühleinheit			24 V
Empfohlene Mindestleistung des Generators	bei 400 V	$S_{gen}$	20 kVA
Kabelgebundener Kommunikationstyp			CAN
Lithium-Ionen-Akku			SAMSUNG SDI: INR18650-26J, 3,6 V, 2600 mAh LG CHEM: ICR18650HE4, 3,6 V; 2500 mAh
Normen			IEC 60974-1, -10

#### Master M 358 GM

Master M 358		358 GM
Merkmal		Wert
Netzanschlussspannung	3~ 50/60 Hz	220 - 230 V $\pm 10$ % 380 - 460 V $\pm 10$ %
Netzanschlusskabel	H07RN-F	4 mm <sup>2</sup>
Eingangsleistung bei maximalem Nennstrom		14 kVA
Maximaler Versorgungsstrom	$I_{1max}$ bei 220 bis 230 V	$I_{1max}$
	$I_{1max}$ bei 380 bis 460 V	$I_{1max}$
Effektiver Versorgungsstrom	$I_{1eff}$ bei 220 bis 230 V	$I_{1eff}$
	$I_{1eff}$ bei 380 bis 460 V	$I_{1eff}$
Leistungsaufnahme im Leerlauf	MIG / WIG bei 400	$P_{1idle}$
Leistungsaufnahme im Leerlauf	MMA (Stromsparmodus) bei 400 V	20 W
	MMA (Lüfter EIN) bei 400 V	120 W
Leerlaufspannung	bei 220 - 230 V	$U_0$
	bei 380 - 460 V	$U_0$

Leerlaufspannung		$U_{av}$	53 ... 64 V
VRD-Spannung	E-Hand		24 V
Sicherung	Langsam		32 A (220 - 230 V) 16 A (380 - 460 V)
Ausgangsleistung bei +40 °C	40 %	380 - 460 V 220 - 230 V	350 A (MMA 330 A) 300 A (MMA 280 A)
	60 %	380 - 460 V 220 - 230 V	280 A 240 A
	100 %	380 - 460 V 220 - 230 V	220 A 190 A
Schweißstrom und Spannungsbereich	MIG	380 - 460 V 220 - 230 V	15 A / 10 V bis 350 A / 45 V 15 A / 10 V bis 300 A / 40 V
	WIG	380 - 460 V 220 - 230 V	15 A / 1 V bis 350 A / 45 V 15 A / 1 V bis 300 A / 40 V
	E-Hand	380 - 460 V 220 - 230 V	15 A / 10 V bis 330 A / 45 V 15 A / 10 V bis 280 A / 40 V
Einstellbereich Schweißspannung	MIG		10 ... 40 V
Leistungsfaktor bei maximalem Nennstrom	bei 400 V	$\lambda$	0.91
Wirkungsgrad bei maximalem Nennstrom		$\eta$	87 %
Minimale Kurzschlussleistung des Versorgungsnetzes		$S_{SC}$	2,4 MVA
Brenneranschluss			Euro
Drahtvorschubmechanismus			4 Rollen, einmotorig
Durchmesser der Vorschubrollen			32 mm
Zusatzwerkstoff	Fe		0.8 ... 1,2 mm
	Ss		0.8 ... 1,2 mm
	Mc/Fc		0.8 ... 1,2 mm
	Al		0.8 ... 1,2 mm
DV-Geschwindigkeit			0.5 ... 25 m/min
Maximales Gewicht der Drahtspule			20 kg
Maximaler Durchmesser der Drahtspule			300 mm
Maximaler Schutzgasdruck			0,5 MPa
Bedienpanel		Eingebaut	LCD 5,7 Zoll
Betriebstemperaturbereich			-20 bis +40 °C
Lagertemperaturbereich			-40 bis +60 °C
EMV-Klasse			A
Schutzart			IP23S
Außenabmessungen	$L \times B \times H$		602 x 298 x 447 mm



Außenabmessungen der Verpackung	$L \times B \times H$	717 x 317 x 458 mm
Gewicht		27 kg
Spannungsversorgung für Hilfsgeräte		12 V
Spannungsversorgung für Kühleinheit	380 - 460 V 220 - 230 V	24 V 24 V
Empfohlene Mindestleistung des Generators	bei 400 V $S_{gen}$	20 kVA
Kabelgebundener Kommunikationstyp		CAN
Lithium-Ionen-Akku		SAMSUNG SDI: INR18650-26J, 3,6 V, 2600 mAh LG CHEM: ICR18650HE4, 3,6 V; 2500 mAh
Normen		IEC 60974-1, -10

#### Bedienpanel M 358

Bedienpanel M 358	
Merkmal	Wert
Modellbezeichnung	Master M 358 Panel APC
Installationstyp	Eingebaut/vorinstalliert
Steuerelemente:	- Zwei Einstellknöpfe mit Drucktastenfunktion - 3 Funktionstasten
Display	LCD 5,7 Zoll
Bewertung	12 V Gleichstrom ( $\pm 10\%$ ) (Die Leistungsabgabe des Hauptgeräts an das Bedienpanel darf 15 W nicht überschreiten.)
Drahtloser Kommunikationstyp	WUBT-236ACN(BT)
- Drahtloses lokales Netzwerk (WLAN) Standard	IEEE 802.11 ac/a/b/g/n
- Frequenz und Leistung Transmitter, WLAN	2.4 GHz: 2.412...2.484 GHz; 5.1 GHz: 5.150...5.240 GHz, 5.250...5.350 GHz, 5.470...5.725 GHz; 9...16 dBm

## 5.2 Kühleinheit Master M

### Master M Cooler

Master M Cooler		
Merkmal		Wert
Spannung	$U_1$	380 – 460 V +/- 10 %
Maximaler Versorgungsstrom	bei 380 - 460 V $I_{1max}$	0,7 A
Kühlleistung	bei 1 l/min	1,0 kW
Empfohlenes Kühlmittel		MGP 4456 (Kemppi-Kühlmittel)
Max. Kühlmitteldruck		0,4 MPa
Behältervolumen		3 l
Betriebstemperaturbereich	Mit dem empfohlenen Kühlmittel	-20 bis +40 °C
Lagertemperaturbereich		-40 bis +60 °C
EMV-Klasse		A
Schutzart	Wenn montiert	IP23S
Außenabmessungen der Verpackung	$L \times B \times H$	635 x 305 x 292 mm
Gewicht	Gewicht ohne Zubehör	14,9 kg
Normen		IEC 60974-2, -10

### Master M Cooler MV

Master M Cooler MV		
Merkmal		Wert
Spannung	$U_1$	220 - 240 V ± 10 % 380 – 460 V +/- 10 %
Maximaler Versorgungsstrom	bei 220 - 230 V $I_{1max}$	1,0 A
	bei 380 - 460 V $I_{1max}$	0,7 A
Kühlleistung	bei 1 l/min	1,0 kW
Empfohlenes Kühlmittel		MGP 4456 (Kemppi-Kühlmittel)
Max. Kühlmitteldruck		0,4 MPa
Behältervolumen		3 l
Betriebstemperaturbereich	Mit dem empfohlenen Kühlmittel	-20 bis +40 °C
Lagertemperaturbereich		-40 bis +60 °C
EMV-Klasse		A
Schutzart	Wenn montiert	IP23S
Außenabmessungen der Verpackung	$L \times B \times H$	635 x 305 x 292 mm

---

Gewicht	Gewicht ohne Zubehör	14,9 kg
Normen		IEC 60974-2, -10

---

## 5.3 Bestellinformationen Master M 358

Für Bestellinformationen und optionales Zubehör für Master M 358, siehe [Kemppi.com](https://www.kemppi.com).

## 5.4 Drahtvorschub-Verschleissteile

In diesem Abschnitt sind die Vorschubrollen und Drahtführungsrohre aufgeführt, die sowohl separat als auch als Verschleißteilsets erhältlich sind. Die Verschleißteilsets enthalten empfohlene Kombinationen aus Vorschubrolle und Drahtführungsrohr für ausgewählte Zusatzwerkstoffe und Drahtdurchmesser. Die Verschleißteile für den Drahtvorschub können nachbestellt werden über [Configurator.kemppi.com](http://Configurator.kemppi.com).

In den Tabellen bezieht sich *Standard* auf Kunststoffvorschubrollen und *Heavy-Duty (HD)* auf Metallvorschubrollen. Die zuerst genannten Materialien beziehen sich auf die primäre Eignung und die in Klammern genannten Materialien auf die sekundäre Eignung.

### Drahtvorschub-Verschleißteilsets

In der folgenden Tabelle sind die empfohlenen Verschleißteilsets für ausgewählte Zusatzwerkstoffe und Drahtdurchmesser aufgeführt.

Drahtvorschub-Verschleißteilsets				
Zusatzwerkstoff	Profil der Vorschubrollen*	Zusatzwerkstoff Durchmesser (mm)	Artikelnummer Verschleißteilsets, Standard	Artikelnummer des Verschleißteilsets
Fe (MC/FC)	V-Nut	0.8–0.9	F000488	F000492
		1.0	F000489	F000493
		1.2	F000490	F000494
Ss (Fe, Cu)	V-Nut	0.8–0.9	F000455	-
		1.0	F000456	-
		1.2	F000457	-
Ss (Fe)	V-Nut	0.8–0.9	-	F000458
		1.0	-	F000459
		1.2	-	F000460
MC/FC	V-Nut, gerändelt	1.0	F000499	F000502
		1.2	F000500	F000503
Al	U-Nut	1.0	F000461	-
		1.2	F000462	-

### Drahtführungsrohre

Die folgende Tabelle listet die verfügbaren Drahtführungsrohre auf.

Drahtführungsrohre				
Zusatzwerkstoff	Zusatzwerkstoff Durchmesser (mm)	Einlassführungsrohr	Mittleres Führungsrohr	Auslassführungsrohr
Al, Ss (Fe, MC/FC)	0.6	SP007293	SP007273	SP016608
	0.8–0.9	SP007294	SP007274	SP011440
	1.0	SP007295	SP007275	SP011441
	1.2	SP007296	SP007276	SP011442

Drahtführungsrohre				
Zusatzwerkstoff	Zusatzwerkstoff Durchmesser (mm)	Einlassführungsrohr	Mittleres Führungsrohr	Auslassführungsrohr
Fe, MC/FC	0.6	(SP007293)	(SP007273)	SP016613
	0.8–0.9	SP007536	(SP007274)	SP016614
	1.0	SP007537	(SP007275)	SP016615
	1.2	SP007538	(SP007276)	SP016616

### Vorschubrollen


In der folgenden Tabelle sind die verfügbaren Vorschubrollen Typ Standard aufgeführt.

Vorschubrollen, Standard				
Zusatzwerkstoff	Profil der Vorschubrollen*	Zusatzwerkstoff Durchmesser (mm)	Artikelnummer der Vorschubrolle	Artikelnummer der Druckrolle
Fe, Ss, Cu (Al, MC/FC)	V-Nut	0.6	W001045	W001046
		0.8–0.9	W001047	W001048
		1.0	W000675	W000676
		1.2	W000960	W000961
MC/FC (Fe)	V-Nut, gerändelt	1.0	W001057	W001058
		1.2	W001059	W001060
Al (MC/FC, Ss, Fe, Cu)	U-Nut	1.0	W001067	W001068
		1.2	W001069	W001070

In der folgenden Tabelle sind die angebotenen Vorschubrollen Typ Heavy-Duty aufgeführt.

Vorschubrollen, HD				
Zusatzwerkstoff	Profil der Vorschubrollen*	Zusatzwerkstoff Durchmesser (mm)	Artikelnummer der Vorschubrolle	Artikelnummer der Druckrolle
Fe, Ss (MC/FC)	V-Nut	0.8–0.9	W006074	W006075
		1.0	W006076	W006077
		1.2	W004754	W004753
MC/FC (Fe)	V-Nut, gerändelt	1.0	W006080	W006081
		1.2	W006082	W006083
(MC/FC, Ss, Fe)	U-Nut	1.0	W006088	W006089
		1.2	W006090	W006091

\* Vorschubrollenprofile und entsprechende Symbole:

Profil der Vorschubrollen	Symbol
V-Nut	

V-Nut, gerändelt

V E

U-Nut

U

## 5.5 Schweißprogrammpakete/Work Packs

Die Schweißprogrammpakete enthalten eine Reihe von Standard-Schweißprogrammen, die das Schweißen mit zum Beispiel automatischen 1-MIG und gepulstem Schweißen ermöglichen. Weitere Angaben zu den verfügbaren Schweißprogrammoptionen für Master M und zum Installieren der Schweißprogramme sowie zu Software-Updates erhalten Sie bei Ihrem Kemppi-Händler vor Ort oder auf [Kemppi.com](http://Kemppi.com)

### Work Pack 1-MIG:

Schweißprogramm	Verfahren	Drahtwerkstoff	Drahtdurchmesser	Schutzgas	Beschreibung
A01	1-MIG	AlMg5	1.0	Ar	Standard
A02	1-MIG	AlMg5	1.2	Ar	Standard
A11	1-MIG	AlSi5	1.0	Ar	Standard
A12	1-MIG	AlSi5	1.2	Ar	Standard
C01	1-MIG	CuSi3	0.8	Ar	Standard: Löten
C03	1-MIG	CuSi3	1.0	Ar	Standard: Löten
C11	1-MIG	CuAl8	0.8	Ar	Standard: Löten
C13	1-MIG	CuAl8	1.0	Ar	Standard: Löten
F01	1-MIG	Fe	0.8	Ar+18%CO2	Standard
F02	1-MIG	Fe	0.9	Ar+18%CO2	Standard
F03	1-MIG	Fe	1.0	Ar+18%CO2	Standard
F04	1-MIG	Fe	1.2	Ar+18%CO2	Standard
F11	1-MIG	Fe	0.8	Ar+8%CO2	Standard
F12	1-MIG	Fe	0.9	Ar+8%CO2	Standard
F13	1-MIG	Fe	1.0	Ar+8%CO2	Standard
F14	1-MIG	Fe	1.2	Ar+8%CO2	Standard
F21	1-MIG	Fe	0.8	CO2	Standard
F22	1-MIG	Fe	0.9	CO2	Standard
F23	1-MIG	Fe	1	CO2	Standard
F24	1-MIG	Fe	1.2	CO2	Standard
M04	1-MIG	Fe-Metall	1.2	Ar+18%CO2	Standard
R04	1-MIG	Fe-Rutil	1.2	Ar+18%CO2	Standard
S01	1-MIG	Ss	0.8	Ar+2%CO2	Standard
S02	1-MIG	Ss	0.9	Ar+2%CO2	Standard
S03	1-MIG	Ss	1.0	Ar+2%CO2	Standard
S04	1-MIG	Ss	1.2	Ar+2%CO2	Standard
S82	1-MIG	FC-CrNiMo	0.9	Ar+18%CO2	Standard
S84	1-MIG	FC-CrNiMo	1.2	Ar+18%CO2	Standard



**Work Pack Pulse:**

Das Work Pack Pulse enthält ebenfalls alle Schweißprogramme des Arbeitspakets 1-MIG.

Schweißprogramm	Verfahren	Drahtwerkstoff	Drahtdurchmesser	Schutzgas	Beschreibung
A01	Puls	AlMg5	1.0	Ar	Standard
A02	Puls	AlMg5	1.2	Ar	Standard
A11	Puls	AlSi5	1.0	Ar	Standard
A12	Puls	AlSi5	1.2	Ar	Standard
C01	Puls	CuSi3	0.8	Ar	Standard: Löten
C03	Puls	CuSi3	1.0	Ar	Standard: Löten
C11	Puls	CuAl8	0.8	Ar	Standard: Löten
C13	Puls	CuAl8	1.0	Ar	Standard: Löten
F01	Puls	Fe	0.8	Ar+18%CO2	Standard
F02	Puls	Fe	0.9	Ar+18%CO2	Standard
F03	Puls	Fe	1.0	Ar+18%CO2	Standard
F04	Puls	Fe	1.2	Ar+18%CO2	Standard
F11	Puls	Fe	0.8	Ar+8%CO2	Standard
F12	Puls	Fe	0.9	Ar+8%CO2	Standard
F13	Puls	Fe	1.0	Ar+8%CO2	Standard
F14	Puls	Fe	1.2	Ar+8%CO2	Standard
M04	Puls	Fe-Metall	1.2	Ar+18%CO2	Standard
S01	Puls	Ss	0.8	Ar+2%CO2	Standard
S02	Puls	Ss	0.9	Ar+2%CO2	Standard
S03	Puls	Ss	1.0	Ar+2%CO2	Standard
S04	Puls	Ss	1.2	Ar+2%CO2	Standard