

MasterTig

MLS 3000, 3003 ACDC
MLS 3000 ACDC VRD



Operating manual • English *EN*

Käyttöohje • Suomi *FI*

Bruksanvisning • Svenska *SV*

Bruksanvisning • Norsk *NO*

Brugsanvisning • Dansk *DA*

Gebrauchsanweisung • Deutsch *DE*

Gebruiksaanwijzing • Nederlands *NL*

Manuel d'utilisation • Français *FR*

Manual de instrucciones • Español *ES*

Instrukcja obsługi • Polski *PL*

Инструкции по эксплуатации • По-русски *RU*

操作手册 • 中文 *ZH*

Manual de utilização • Português *PT*

Manuale d'uso • Italiano *IT*

MANUALE D'USO

Italiano

INDICE

1. INTRODUZIONE	3
1.1 Informazioni generali.....	3
1.2 Introduzione.....	3
2. INSTALLAZIONE	4
2.1 Rimozione dall'imballaggio.....	4
2.2 Posizionamento della macchina.....	4
2.3 Numero di serie.....	4
2.4 Installazione e principali componenti.....	4
2.5 Installazione del pannello.....	6
2.6 Collegamento alla rete elettrica.....	6
2.7 Rete di distribuzione.....	6
2.8 Collegamento dei cavi di saldatura.....	7
2.9 Unità di raffreddamento MasterCool 30.....	7
2.10 Gas di protezione.....	8
3. FUNZIONAMENTO	10
3.1 Processi di saldatura.....	10
3.1.1 Saldatura MMA.....	10
3.1.2 Saldatura TIG con corrente alternata.....	10
3.1.3 Saldatura TIG con corrente continua.....	10
3.1.4 Saldatura TIG pulsata sinergica.....	11
3.1.5 Saldatura TIG pulsata lunga.....	11
3.1.6 Funzione di puntatura.....	11
3.1.7 Funzione MicroTack™.....	11
3.1.8 Saldatura TIG con corrente mista alternata e continua (MIX).....	11
3.2 Funzioni di utilizzo.....	11
3.2.1 Generatore.....	11
3.2.2 Pannelli di controllo.....	11
3.2.3 Salvataggio dei parametri di saldatura.....	16
3.2.4 Utilizzo delle impostazioni salvate.....	16
3.2.5 Canali di memoria del comando a distanza.....	17
3.2.6 Funzioni di configurazione.....	17
3.2.7 Controllo a pedale R11F.....	17
3.3 Funzionamento dell'unità di raffreddamento MasterCool 30.....	17
3.4 Stoccaggio.....	17
3.5 Funzioni di configurazione.....	18
3.6 Codici di errore.....	19
4. MANUTENZIONE	19
4.1 Manutenzione regolare.....	19
4.2 Risoluzione dei problemi.....	20
4.3 Smaltimento della macchina.....	20
5. CODICI D'ORDINE	21
6. DATI TECNICI	22

1. INTRODUZIONE

1.1 INFORMAZIONI GENERALI

Congratulazioni per avere scelto il sistema di saldatura Kemppi MasterTig MLS ACDC. Affidabili e robusti, i prodotti Kemppi sono economici da mantenere e aumentano la produttività nel lavoro.

Questo manuale contiene informazioni importanti sull'uso, la manutenzione e la sicurezza del prodotto Kemppi acquistato. I dati tecnici del dispositivo sono riportati in fondo al manuale. Leggere attentamente il manuale prima di utilizzare l'attrezzatura per la prima volta. Per garantire la sicurezza propria e dell'ambiente di lavoro, prestare particolare attenzione alle istruzioni per la sicurezza contenute nel manuale.

Per ulteriori informazioni sui prodotti Kemppi, mettersi in contatto con Kemppi Oy, rivolgersi a un concessionario autorizzato Kemppi o visitare il sito Web di Kemppi all'indirizzo www.kemppi.com. I dati forniti nel presente manuale sono soggetti a variazioni senza preavviso.

Note importanti

I punti del manuale che richiedono una particolare attenzione per ridurre al minimo eventuali danni materiali e lesioni personali sono segnalati dall'indicazione **NOTA!**. Leggere attentamente tali sezioni e osservarne le istruzioni.

Scarico di responsabilità

Benché sia stato posto il massimo impegno per garantire l'accuratezza e la completezza delle informazioni contenute nella presente guida, si declina ogni responsabilità per eventuali errori od omissioni. Kemppi si riserva il diritto di variare in qualunque momento senza preavviso le specifiche del prodotto descritto. È vietato copiare, registrare, riprodurre o trasmettere il contenuto della presente guida senza avere ricevuto preventivamente da Kemppi il permesso scritto in tal senso.

1.2 INTRODUZIONE

Kemppi MasterTig MLS ACDC è una famiglia di saldatrici TIG progettata per l'impiego industriale, con caratteristiche particolarmente adatte alla saldatura di materiali come l'alluminio e l'acciaio inossidabile. L'attrezzatura è composta da generatore, pannello di controllo e torcia di saldatura. Per la saldatura TIG raffreddata ad acqua si utilizza l'unità di raffreddamento MasterCool 30. La torcia di saldatura può essere raffreddata ad acqua o a gas.

I generatori multiuso MasterTig MLS™ 3000 e 3003 ACDC da 300 A di corrente massima sono progettati per operazioni gravose di saldatura professionale e sono adatti per la saldatura a elettrodo, TIG e TIG pulsata, a corrente sia continua sia alternata. Il generatore è controllato da transistor IGBT con una frequenza approssimativa di 30 kHz, mentre le funzioni operative da un microprocessore.

MasterTig MLS 3000 ACDC va collegato a una rete trifase a 400 V. MasterTig MLS 3003 ACDC è un generatore multitemperatura che funziona senza soluzione di continuità nell'intervallo trifase 230-460 V.

MasterTig MLS 3000 ACDC VRD è dotato di una funzione di riduzione della tensione (VRD, Voltage Reduction Device) per evitare i pericoli delle scariche elettriche. La funzione VRD mantiene la tensione a circuito aperto sotto i 35 V.

2. INSTALLAZIONE

2.1 RIMOZIONE DALL'IMBALLAGGIO

L'attrezzatura è contenuta in robusti imballaggi progettati appositamente. Tuttavia, prima di utilizzarla è necessario verificare che l'attrezzatura o parti di essa non abbiano subito danni durante il trasporto. Verificare inoltre che il materiale consegnato corrisponda a quello ordinato, nonché di avere ricevuto tutte le istruzioni necessarie per installare e utilizzare l'attrezzatura. Il materiale di imballaggio è riciclabile.

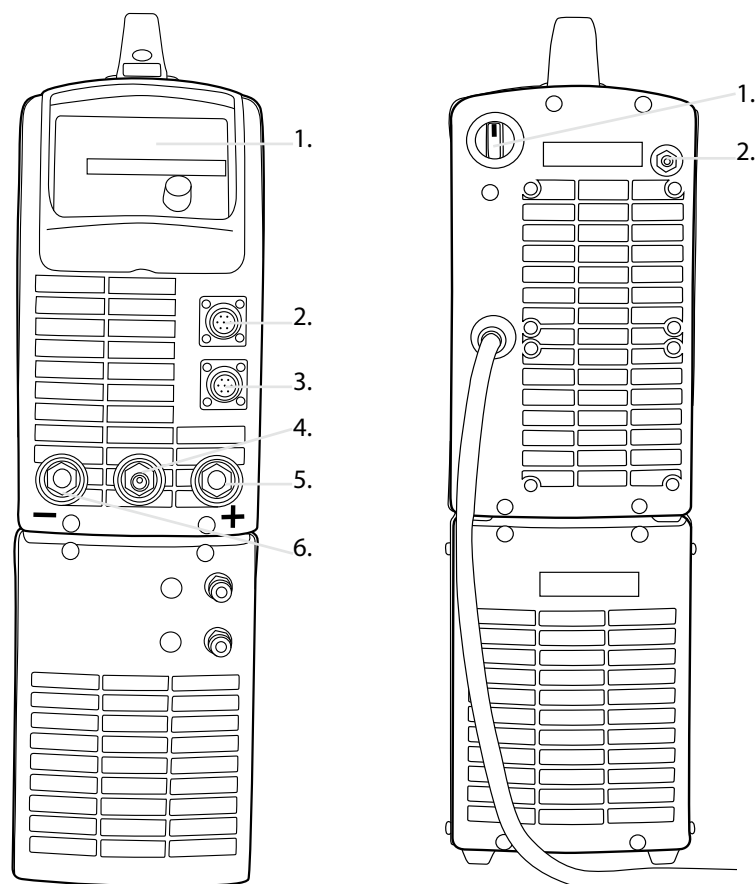
2.2 POSIZIONAMENTO DELLA MACCHINA

Collocare la macchina su una base orizzontale, stabile e pulita. Proteggere la macchina dalla pioggia e dalla luce solare diretta. Verificare che davanti e dietro la macchina sia disponibile uno spazio sufficiente per la circolazione dell'aria di raffreddamento.

2.3 NUMERO DI SERIE

Il numero di serie della macchina è riportato sulla targhetta identificativa. Il numero di serie costituisce l'unico metodo corretto per identificare i componenti di un prodotto specifico. Per l'esecuzione di interventi di riparazione o per l'ordinazione di ricambi, è importante fare riferimento correttamente al numero di serie del prodotto.

2.4 INSTALLAZIONE E PRINCIPALI COMPONENTI



Lato anteriore della macchina

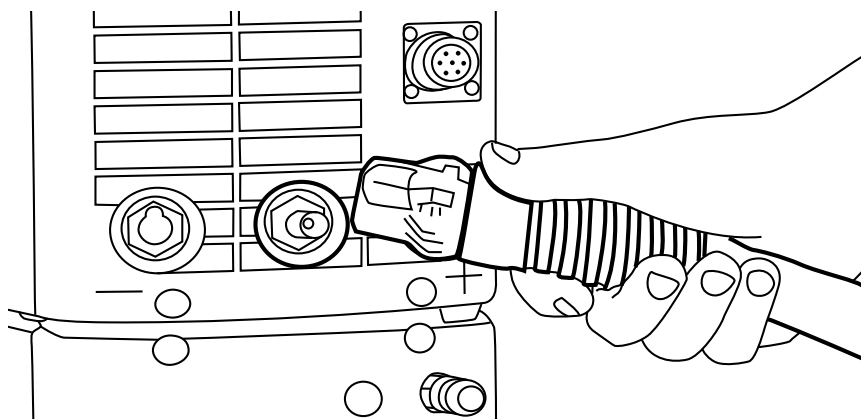
1. Pannello di controllo
2. Connettore per il comando a distanza
3. Connettore per il controllo della torcia TIG
4. Connettore per il gas di protezione e la corrente della torcia TIG
5. Connettore positivo per il supporto per l'elettrodo
6. Connettore negativo per il cavo di massa

I simboli dei poli (+/-) sul lato anteriore della macchina sono in rilievo.

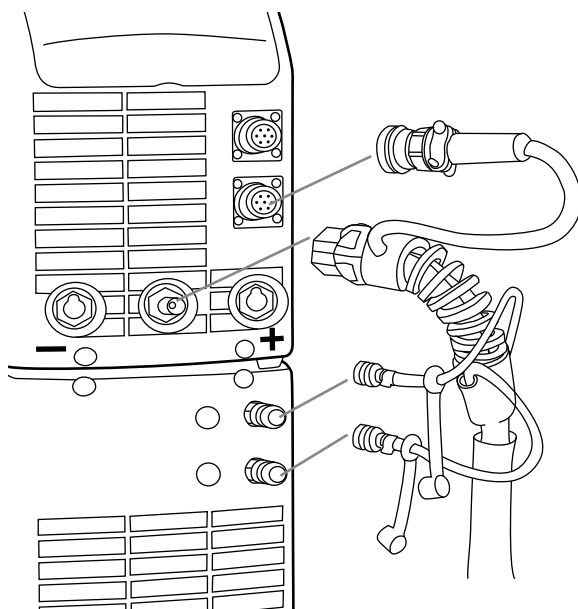
Lato posteriore della macchina

1. Interruttore generale
2. Connettore a scatto per il gas

Installazione della torcia raffreddata a gas

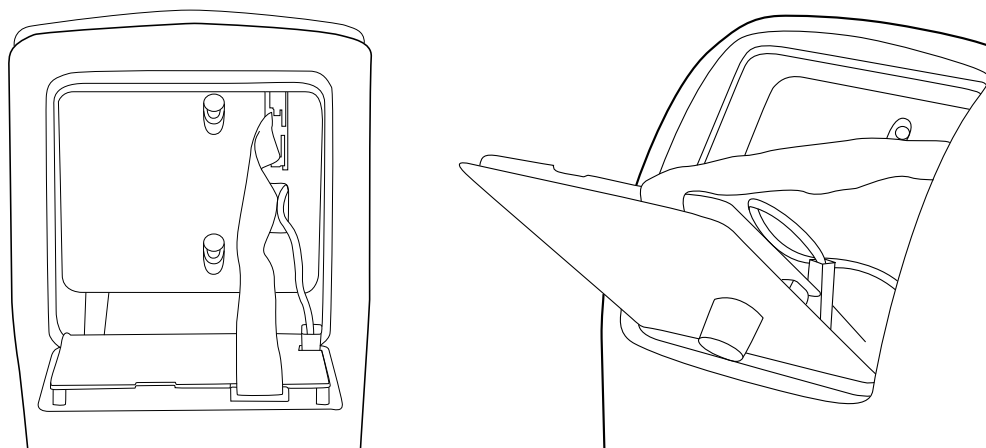


Installazione della torcia raffreddata ad acqua



Collegare il tubo flessibile rosso dell'acqua al connettore superiore e quello blu al connettore inferiore.

2.5 INSTALLAZIONE DEL PANNELLO



1. Fissare i connettori dei cavi del pannello di controllo al generatore (2 pezzi).
2. Disporre lo spigolo inferiore del pannello dietro i fermagli di fissaggio presenti sulla macchina. Rimuovere il perno di fissaggio dallo spigolo superiore, usando per esempio un cacciavite. Spingere quindi delicatamente verso la posizione corretta la parte superiore del pannello. Accertarsi che i cavi non subiscano danni, quindi continuare a spingere la parte superiore del pannello fino a quando non si inserisce nella posizione corretta con uno scatto. Infine, rimettere a posto il perno di fissaggio.

2.6 COLLEGAMENTO ALLA RETE ELETTRICA

NOTA! L'installazione del cavo e della spina di alimentazione è consentita esclusivamente a elettricisti autorizzati.

La macchina è dotata di un cavo di alimentazione di cinque metri. L'installazione della spina è consentita esclusivamente a elettricisti autorizzati. Le dimensioni del cavo e del fusibile sono riportate tra i Dati tecnici in fondo al manuale.

2.7 RETE DI DISTRIBUZIONE

Tutti i normali dispositivi elettrici privi di circuiti speciali generano correnti armoniche nella rete di distribuzione. In alcune attrezzature, eventuali correnti armoniche elevate possono causare perdite e disturbi.

MasterTig MLS 3000 ACDC

AVVERTENZA: questa attrezzatura non è conforme alla norma IEC 61000-3-12. Qualora venga collegata a un sistema pubblico a bassa tensione, l'installatore o l'utente dell'attrezzatura stessa devono garantire, se necessario dietro consultazione del gestore della rete di distribuzione, la possibilità di effettuare tale collegamento.

MasterTig MLS 3003 ACDC

Questa attrezzatura è conforme alla norma IEC 61000-3-12 a condizione che la potenza di corto circuito Ssc sia pari o superiore a 1,2 MVA in corrispondenza del punto di interfaccia fra l'alimentatore dell'utente e la rete elettrica pubblica. L'installatore o l'utente dell'attrezzatura hanno la responsabilità di garantire, se necessario dietro consultazione con il gestore della rete di distribuzione, che l'attrezzatura venga collegata esclusivamente a una linea di alimentazione con una potenza di corto circuito Ssc pari o superiore a 1,2 MVA.

2.8 COLLEGAMENTO DEI CAVI DI SALDATURA

I cavi di saldatura devono essere cavi in rame di almeno 25 mm².

2.8.1 Selezione della polarità nella saldatura MMA

È possibile selezionare la polarità elettronicamente attraverso il pannello di controllo, senza la necessità di scambiare i connettori (+) e (-).

NOTA! Collegare al pezzo sempre il connettore negativo.

2.8.2 Ritorno a massa

Se possibile, fissare sempre il morsetto di massa del cavo per la corrente di ritorno direttamente al pezzo.

1. Rimuovere eventuali tracce di vernice e ruggine dalla superficie di contatto del morsetto di massa.
2. Fissare correttamente il morsetto, in modo da garantire la maggiore superficie di contatto possibile.
3. Verificare che il morsetto sia saldamente fissato.

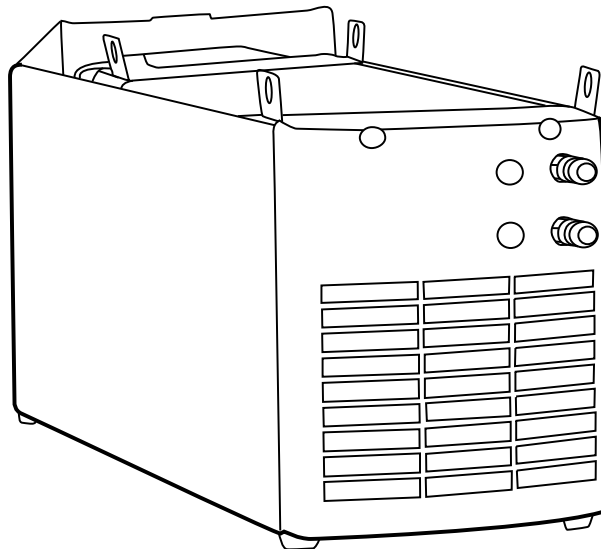
2.9 UNITÀ DI RAFFREDDAMENTO MASTERCOOL 30

NOTA! Il liquido refrigerante è pericoloso. Evitare quindi il contatto con la pelle o gli occhi. In caso di lesioni, consultare un medico.

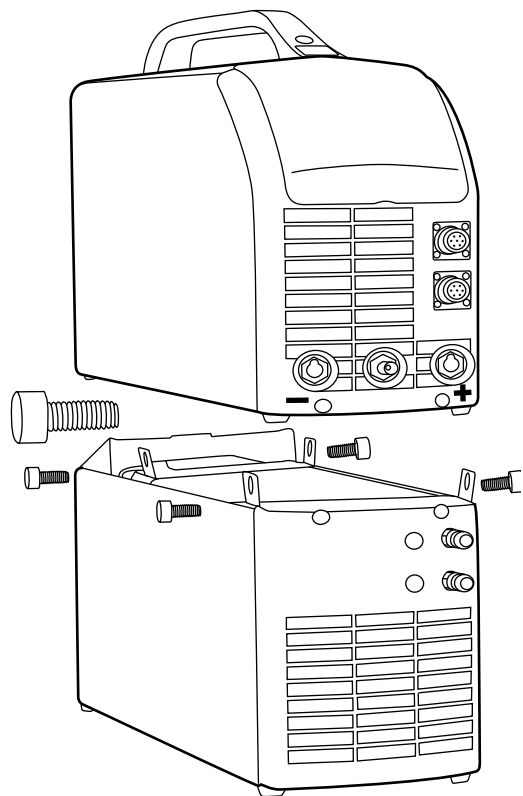
L'unità di raffreddamento MasterCool 30, insieme alle torce TIG Kemppi della gamma TTC-W, consente operazioni di saldatura TIG con raffreddamento ad acqua della torcia.

L'unità di raffreddamento è installata con delle viti sotto il generatore. I collegamenti elettrici sono sul fondo del generatore. Riempire il serbatoio con una miscela al 20-40% di glicole e acqua, o con un altro antigelo appropriato. Il serbatoio ha una capacità di 3 litri.

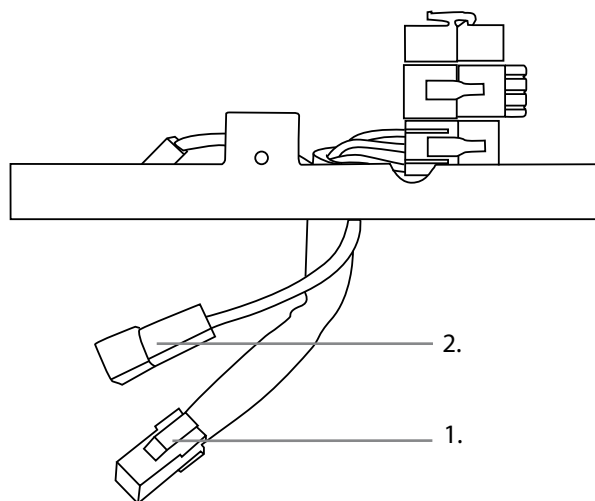
MasterCool 30



Installazione dell'unità di raffreddamento:



Collegamento elettrico per l'unità di raffreddamento:



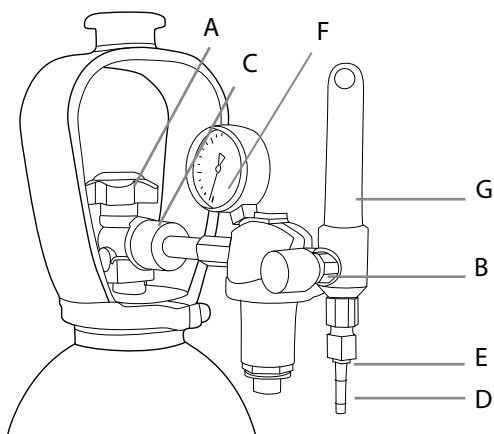
1. Connettore per i comandi
2. Massa di protezione

NOTA! L'installazione del collegamento elettrico è consentita esclusivamente a elettricisti autorizzati. Consultare le istruzioni di montaggio fornite insieme all'unità di raffreddamento.

2.10 GAS DI PROTEZIONE

NOTA! Maneggiare la bombola del gas con cura. In caso di danni alla bombola del gas o alla valvola della bombola, vi è il rischio di lesioni.

Come gas di protezione nella saldatura TIG utilizzare gas inerti, quali argon, elio o miscele dei due. Accertarsi che il regolatore della portata del gas sia adatto al tipo di gas impiegato. La regolazione della portata dipende dalla corrente di saldatura, dalla forma della giunzione e dalle dimensioni dell'elettrodo. Un valore appropriato per la portata è di solito compreso fra 8 e 10 l/min. Se il flusso del gas non è adeguato, la giunzione saldata risulta porosa. Se il flusso del gas è troppo alto, l'innesco a scintilla diventa più difficile. Per la scelta del gas e dell'attrezzatura, contattare il concessionario Kemppi di zona.



Componenti del regolatore della portata del gas

- A. Valvola della bombola del gas
- B. Vite di regolazione della pressione
- C. Dado di raccordo
- D. Mandrino del tubo flessibile
- E. Dado a manicotto
- F. Manometro della bombola del gas
- G. Manometro del tubo flessibile del gas

2.10.1 Installazione della bombola del gas

NOTA! Fissare sempre correttamente la bombola del gas in posizione verticale, inserendola in un apposito supporto a parete o su un carrello. Al termine della saldatura, non dimenticare di chiudere la valvola della bombola del gas.

Le istruzioni per l'installazione riportate di seguito sono valide per la maggior parte dei tipi di regolatore della portata del gas:

1. Spostarsi di lato e aprire la valvola della bombola del gas (A), in modo da espellere eventuali impurità. Nota! Fare attenzione al flusso del gas.
2. Ruotare la vite di regolazione della pressione (B) del regolatore fino a quando non si percepisce più alcuna pressione della molla.
3. Chiudere la valvola a spillo eventualmente presente nel regolatore.
4. Installare il regolatore sulla valvola della bombola e serrare con una chiave il dado di raccordo (C).
5. Installare il mandrino (D) e il dado a manicotto (E) sul tubo flessibile del gas e serrare con una fascetta stringitubo.
6. Collegare un'estremità del tubo flessibile al regolatore e l'altra al generatore. Serrare il dado a manicotto.
7. Aprire lentamente la valvola della bombola. Il manometro (F) della bombola del gas indica la pressione all'interno della stessa.

NOTA! Non utilizzare l'intero contenuto della bombola. Riempire la bombola quando la pressione al suo interno scende a 2 bar.

8. Aprire la valvola a spillo eventualmente presente nel regolatore.
9. Ruotare la vite di regolazione (B) fino a quando il manometro (G) del tubo flessibile indica la portata (o la pressione) richiesta. Quando si regola la portata, occorre che il generatore sia attivo e che allo stesso tempo sia premuto l'interruttore della torcia.

Al termine della saldatura, chiudere la valvola della bombola. Se si prevede di non utilizzare la macchina per un tempo prolungato, svitare la vite di regolazione della pressione.

3. FUNZIONAMENTO

NOTA! È vietato saldare in luoghi con un elevato rischio di incendio o esplosione.

NOTA! I fumi di saldatura possono essere dannosi; assicurare una ventilazione sufficiente durante la saldatura.

3.1 PROCESSI DI SALDATURA


3.1.1 Saldatura MMA

Con i generatori MasterTig MLS™ ACDC, è possibile utilizzare quasi tutti gli elettrodi adatti alla saldatura a corrente continua e alternata, entro i limiti di corrente del generatore. Quando si seleziona la saldatura MMA, si possono utilizzare entrambi i pannelli di controllo (ACS, ACX) per la saldatura a elettrodo.

3.1.2 Saldatura TIG con corrente alternata

I generatori MasterTig MLS™ ACDC sono progettati appositamente per la saldatura TIG dell'alluminio a corrente alternata (AC). Per la saldatura a corrente alternata si consiglia di utilizzare elettrodi WC20 (grigi).

La tabella serve solo come guida.


Intervallo della corrente alternata di saldatura			Elettrodo	Ugello del gas		Portata del gas
min	min	max	WC20			Argon
A	A	A	ø, mm	numero	ø, mm	l/min
15	25	90	1,6	4 / 5 / 6	6,5 / 8 / 9,5	6 ... 7
20	30	150	2,4	6 / 7	9,5 / 11	7 ... 8
30	45	200	3,2	7 / 8 / 10	11 / 12,5 / 16	8 ... 10
40	60	350	4	10 / 11	16 / 17,5	10 ... 12

La tabella e la scala del pannello presuppongono l'impiego di WC20 (grigi).

3.1.3 Saldatura TIG con corrente continua

Si ricorre alla saldatura a corrente continua, di norma, quando si saldano tipi di acciaio diversi. Per la saldatura a corrente continua si consiglia di utilizzare elettrodi WC20 (grigi).

Una tabella indicativa per la selezione dell'elettrodo per la saldatura a corrente continua.

Intervallo della corrente continua di saldatura	Elettrodo	Ugello del gas		Portata del gas
A	WC20			Argon
	ø, mm	numero	ø, mm	l/min
5 ... 80	1	4 / 5	6,5 / 8	5 ... 6
70 ... 140	1,6	4 / 5 / 6	6,5 / 8 / 9,5	6 ... 7
140 ... 230	2,4	6 / 7	9,5 / 11	7 ... 8
225 ... 330	3,2	7 / 8 / 10	11 / 12,5 / 16	8 ... 10

3.1.4 Saldatura TIG pulsata sinergica

Il pannello ACX comprende il processo TIG sinergico, nel quale è necessario regolare soltanto la corrente di saldatura, mentre gli altri parametri di pulsazione sono programmati. La frequenza di pulsazione è elevata, il che garantisce un arco concentrato e una maggiore velocità di saldatura.

3.1.5 Saldatura TIG pulsata lunga

Questo metodo offre la possibilità di regolare tutti i parametri di pulsazione. Anche il controllo del bagno di saldatura è più semplice. La saldatura TIG pulsata lunga è compresa nel pannello ACX.

3.1.6 Funzione di puntatura

Con la funzione di puntatura, è possibile regolare la durata della saldatura nell'intervallo 0-10 s.

3.1.7 Funzione MicroTack™

La saldatura MicroTack è un metodo efficace per unire tra loro materiali sottili usando ridotte quantità di calore, il che riduce le distorsioni del materiale di base.

3.1.8 Saldatura TIG con corrente mista alternata e continua (MIX)

Le giunzioni speciali di materiali in alluminio di spessori diversi possono essere portate a termine al meglio usando la corrente mista. Regolare i valori, se necessario, con la funzione di configurazione.

3.2 FUNZIONI DI UTILIZZO

3.2.1 Generatore

NOTA! Accendere e spegnere la macchina sempre usando l'interruttore generale. Non utilizzare la spina di alimentazione a questo scopo.

NOTA! Non guardare mai l'arco di saldatura senza un'adeguata protezione per gli occhi. Proteggere sé stessi e l'area circostante dall'arco di saldatura e da spruzzi incandescenti.

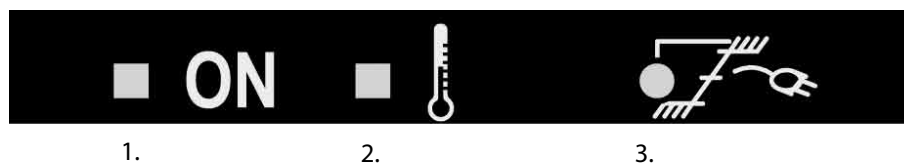
3.2.2 Pannelli di controllo

Prima di iniziare a saldare, si selezionano le impostazioni di saldatura più adatte al pezzo con il pannello di controllo.

Kemppi Multi Logic System, MLS™, consente di selezionare il pannello di controllo a seconda dello scopo dell'utilizzo: il pannello ACS per la saldatura TIG a corrente alternata con funzioni di base, oppure il pannello ACX con le funzioni TIG pulsato, controllo 4T-LOG o MINILOG della corrente di saldatura e canale di memoria.

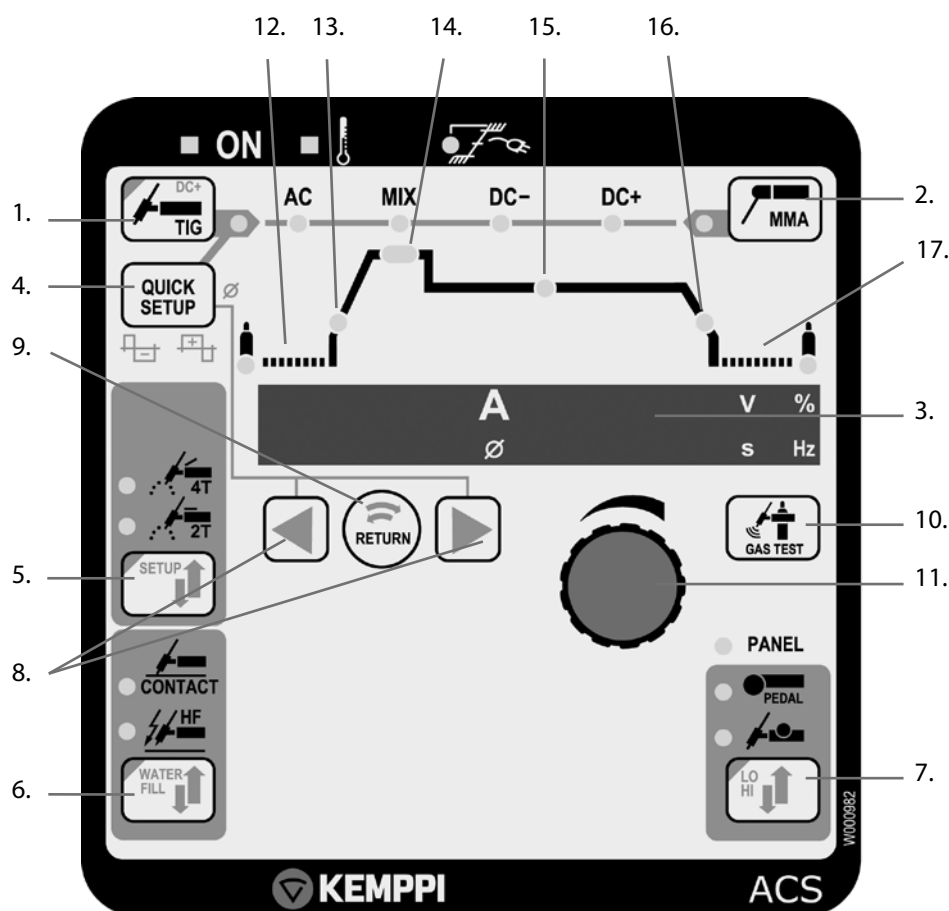
La precisione della corrente visualizzata è del $3\% \pm 2$ A, mentre la precisione della tensione visualizzata è del $3\% \pm 0,2$ V.

Spie di indicazione



1. Acceso
2. Sovraccarico termico del generatore
3. Tensione di rete errata, eccessiva o insufficiente

Pannello di saldatura ACS - Funzioni di base



1. Pulsante di selezione e spie per saldatura TIG e tipo di corrente
2. Pulsante di selezione e spie per saldatura MMA e tipo di corrente
3. Display di corrente e tensione, display per altri parametri di saldatura
4. Pulsante QUICK SETUP per le regolazioni MMA e TIG (bilanciamento ecc.)
5. Selezione della funzione 2T/4T dell'interruttore della torcia
6. Pulsante TIG HF/contatto (WATER FILL)
7. Pulsante di selezione del comando a distanza (imposta i limiti per l'intervallo di regolazione: LO/HI)
8. Pulsanti di selezione dei parametri di saldatura (pulsanti freccia)
9. Pulsante RETURN, ritorna alla corrente di saldatura
10. Pulsante GAS TEST
11. Manopola per la regolazione dei parametri di saldatura
12. Pregas 0-10 s
13. Rampa di salita 0-10 s
14. Corrente di avvio rapido 100-150% (100% = non in uso)
15. Corrente di saldatura
16. Rampa di discesa 0-15 s
17. Postgas 1-30 s

1. MMA

Selezionare la saldatura MMA premendo l'apposito pulsante di selezione. Quando si seleziona la modalità MMA, la spia vicino al pulsante si accende. La spia del tipo di corrente indica qual è la corrente selezionata: AC, DC-, DC+. Cambiare il tipo di corrente premendo di nuovo il pulsante MMA. La spia indicherà la corrente selezionata.

Premere il pulsante QUICK SETUP per regolare la dinamica o l'impulso d'innesco della saldatura MMA. Utilizzare i pulsanti freccia per spostarsi e regolare con la manopola. Chiudere premendo di nuovo il pulsante QUICK SETUP o il pulsante RETURN.

1. Dinamica (Arc -9 ... 0 ... +9)

Sul display apparirà il valore numerico corrispondente alla dinamica MMA. L'impostazione di fabbrica è zero per tutti i tipi di elettrodo. È possibile alterare questo valore girando la manopola. Impostando un valore numerico negativo (-1 ... -9), l'arco viene ammorbidito e la quantità di spruzzi diminuisce quando si salda con una corrente prossima al limite massimo dell'intervallo consigliato per l'elettrodo. Sul lato positivo (1 ... 9), l'arco viene intensificato.

2. Impulso d'innesco (Hot -9 ... 0 ... +9)

Sul display apparirà il valore numerico corrispondente all'impulso d'innesco MMA. È possibile regolare questo valore girando la manopola. Un valore positivo corrisponde a un impulso più potente. L'impostazione predefinita è zero.

2. Saldatura TIG

Selezionare la saldatura TIG premendo l'apposito pulsante. È possibile modificare il tipo di corrente premendo di nuovo il pulsante di selezione (AC, MIX, DC-, DC+). Per selezionare DC+, il pulsante va mantenuto premuto. A seconda della modalità selezionata per la corrente, è possibile regolare i parametri usando la funzione di configurazione rapida. Uscire dalla configurazione rapida premendo il pulsante QUICK SETUP. Contemporaneamente, si può vedere il diametro consigliato per l'elettrodo.

TIG AC (TIG a corrente alternata)

Destinata alla saldatura dell'alluminio. Usando il pulsante QUICK SETUP e le frecce, è possibile regolare, per esempio, il bilanciamento e la frequenza della corrente alternata. Si possono regolare i seguenti parametri di saldatura:

1. Bilanciamento (bAL -50 ... 0%, impostazione di fabbrica: -25%)

Nella saldatura a corrente alternata il rapporto tra le semionde positive e negative viene detto bilanciamento. Questo determina le proporzioni del calore immesso nel materiale di base e nell'elettrodo.

Effetto della regolazione del bilanciamento:

Un valore positivo del bilanciamento rompe l'ossido di alluminio in maniera più efficace, ma scalda l'elettrodo più del pezzo (la punta si ottunde).

Un valore negativo del bilanciamento aumenta la produzione e la penetrazione del calore nel metallo di base, riducendo la rottura dell'ossido.

Per innalzare la temperatura dell'elettrodo quando si salda con un elettrodo dalla punta smussata, regolare il bilanciamento in direzione positiva, mentre se si desidera ridurre la temperatura dell'elettrodo quando si salda con un elettrodo appuntito è necessario, per contro, regolare il bilanciamento in direzione negativa.

Rispettando l'impostazione di fabbrica, l'estremità dell'elettrodo rimane generalmente appuntita.

Un elettrodo appuntito consente di saldare con un arco più stretto, il che garantisce una saldatura più sottile e una penetrazione maggiore che con un elettrodo smussato. Una saldatura sottile è particolarmente utile quando si salda ad angolo retto.

La saldatura con un elettrodo smussato produce un arco più ampio, il che allarga l'area di rottura dell'ossido. I settori di applicazione comprendono le saldature di riparazione e le colate.

2. Frequenza (FrE 50 ... 250 Hz, impostazione di fabbrica: 60 Hz)

L'innalzamento della frequenza rende l'arco lievemente più stabile e sottile, ma aumenta il rumore provocato da questo.

3. Selezione della forma d'onda in AC, sinusoidale od onda quadra (SinuS/SquArE)

La forma d'onda influisce sulla quantità di rumore e sulla penetrazione dell'arco. Una forma sinusoidale genera una minore quantità di rumore, mentre un'onda quadra ha una penetrazione migliore (impostazione di fabbrica).

4. Tempo di avvio rapido per la funzione 2T (H2t 0,1 ... 5 s, impostazione di fabbrica: 1 s)

Timer di riscaldamento preventivo per la funzione 2T dell'interruttore. È possibile preriscaldare il pezzo (avvio rapido) con corrente sia alternata sia continua. Il tempo indicato qui resta in vigore per i tipi di corrente TIG DC.

3. MIX TIG (corrente mista AC/DC-)

Con la corrente mista, la frequenza e il bilanciamento della corrente alternata sono determinati da regolazioni apportate per la corrente AC. Se necessario, regolare scegliendo i punti 4 e 5.

È possibile regolare i seguenti parametri di configurazione rapida:

1. Tempo di AC (AC 10 ... 90%, impostazione di fabbrica: 50%)
2. Tempo di ciclo (CYc 0,1 ... 1 s, impostazione di fabbrica: 0,6 s)
3. Corrente continua (DC-) 50 ... 150%, impostazione di fabbrica: 100%)
4. Bilanciamento (bAL -50 ... 0 ... +10%, impostazione di fabbrica: -25%)
5. Frequenza (FrE 50 ... 250 Hz, impostazione di fabbrica: 60 Hz)
6. Selezione della forma d'onda in AC, sinusoidale od onda quadra (SinuS/SquArE)
7. Tempo di avvio rapido per la funzione 2T (H2t 0,1 s ... 5,0 s, impostazione di fabbrica: 1,0 s)
Riportato solo per la funzione 2T.

L'impostazione di fabbrica è segnalata da un punto dopo il valore numerico.

Una maggiore corrente continua aumenta la penetrazione ma restituisce un effetto meno pulito.

4. DC- o DC+ (corrente continua)

Tempo di avvio rapido per la funzione 2T (H2t 0,1 s ... 5,0 s, impostazione di fabbrica: 1,0 s)

Riportato solo per la funzione 2T. È possibile vedere il diametro consigliato per l'elettrodo premendo il pulsante QUICK SETUP. Il diametro dipende dall'impostazione della corrente.

Innesco HF o a contatto per la saldatura TIG (riempimento acqua)

L'arco TIG può essere innescato ad alta frequenza (HF) o a contatto. L'innescò HF si seleziona premendo il pulsante HF CONTACT, che accende la spia HF.

Se si utilizza una torcia raffreddata ad acqua, è possibile riempirla tenendo il pulsante HF CONTACT premuto per più di 2 secondi. Sul display appare la scritta "COOLER".

Funzione 2T dell'interruttore della torcia di saldatura

Quando si preme l'interruttore della torcia, ha inizio il flusso del gas. Comincia la saldatura e la corrente, durante il tempo della rampa di salita, sale fino al livello di avvio rapido, vi rimane per il tempo stabilito (H2t) e infine passa al livello di saldatura. La funzione di avvio rapido può essere disattivata e la spia verde sul pannello si spegne impostando la corrente di avvio rapido al 100%. In questo modo, durante il tempo della rampa di salita la corrente sale direttamente fino a quella di saldatura. Quando si lascia l'interruttore della torcia, la corrente inizia a calare e, dopo il tempo di discesa corrente selezionato, l'arco si interrompe. Successivamente, il gas di protezione fuoriesce per il tempo impostato.

Funzione 4T dell'interruttore della torcia di saldatura

Quando si preme l'interruttore della torcia, ha inizio il flusso del gas. Lasciare l'interruttore della torcia. La scintilla innesca l'arco e la corrente, durante il tempo della rampa di salita, sale fino al livello di avvio rapido. È possibile passare dalla corrente di avvio rapido alla corrente di saldatura con una breve pressione dell'interruttore della torcia. Per disattivare la funzione di avvio rapido, impostare la relativa corrente al 100%. In questo modo, durante il tempo della rampa di salita la corrente sale direttamente fino a quella di saldatura.

Premere di nuovo l'interruttore della torcia per continuare la saldatura. Quando si lascia l'interruttore della torcia, la corrente inizia a calare e, dopo il tempo di discesa corrente selezionato, l'arco si interrompe. Successivamente, il gas di protezione fuoriesce per il tempo impostato.

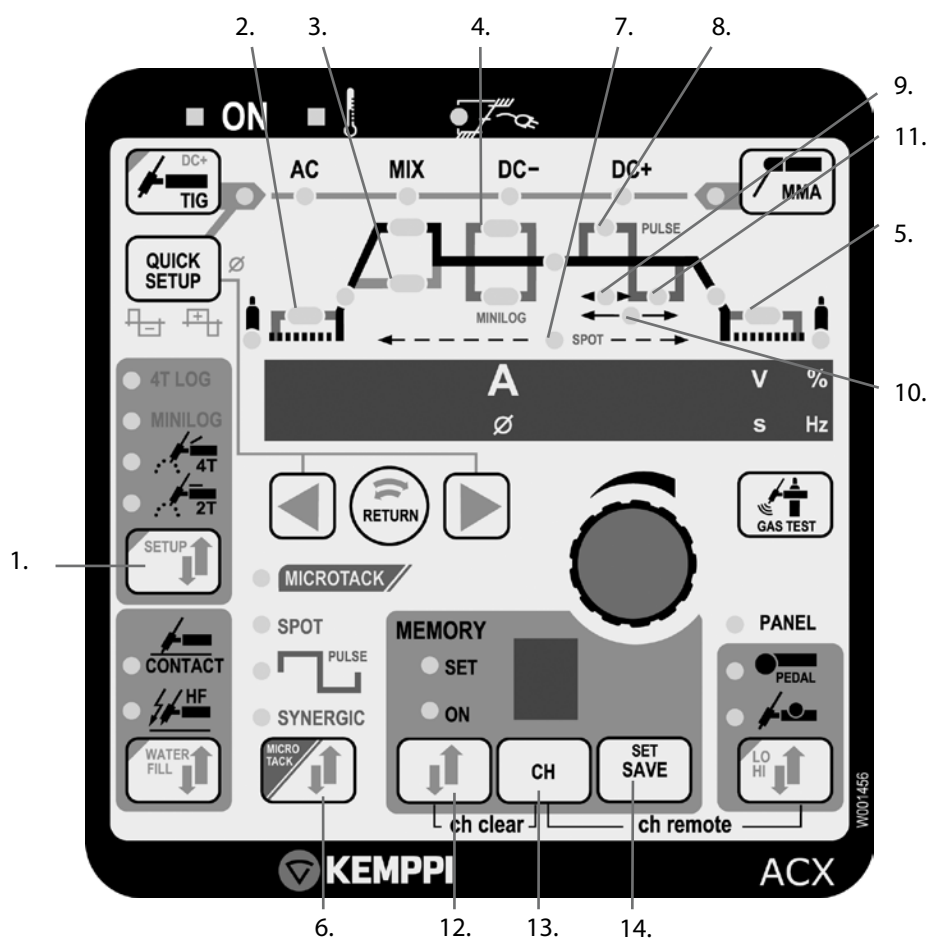
Comando a distanza

Se si sceglie di regolare la corrente di saldatura con un'unità di comando a distanza, è necessario collegarla e premere il pulsante di selezione del comando a distanza. La spia PANEL si spegne ed è possibile selezionare l'unità (R10, controllo a pedale R11F o comando per torcia). Il controllo a pedale funziona soltanto in modalità 2T. Tenere premuto il pulsante di selezione del comando a distanza (LO/HI) per impostare i limiti dell'intervallo di regolazione del controllo.

Impostazione dei parametri

Per selezionare i parametri di saldatura TIG, è sufficiente utilizzare due pulsanti: la freccia a sinistra e la freccia a destra. La spia rossa sul pannello indica il parametro selezionato. La regolazione si fa con la manopola. Premendo il pulsante RETURN, l'impostazione del parametro passa direttamente alla corrente di saldatura. Il display riporta automaticamente i valori numerici e le unità di misura dei parametri. Quando si impostano i parametri, è possibile vederne il valore sul display numerico. Dopo 10 secondi, il display torna a visualizzare la corrente di saldatura.

Pannello di saldatura ACX - TIG pulsato e funzione MINILOG con memoria



1. Selezione delle funzioni 4T-LOG e MINILOG
2. Ricerca dell'arco, 5-90% della corrente di saldatura
3. Corrente di avvio 80-150%
4. Corrente Minilog, 10-150% della corrente di saldatura
5. Fine arco, 5-90% della corrente di saldatura
6. Selezione di puntatura, pulsazione rapida sinergica, pulsazione lunga e MicroTack
7. Tempo puntatura 0-10 s
8. Corrente di pulsazione, da 10 A al massimo del generatore
9. Rapporto di pulsazione, 10-70% della durata della pulsazione
10. Frequenza 0,2-250 Hz TIG DC, 0,2-20 Hz TIG AC
11. Corrente di pausa, 10-70% della corrente di pulsazione
12. MEMORY, funzione di memorizzazione
13. Selezione del canale nella modalità di memorizzazione
14. Salva i valori in memoria

Se lo si desidera, nella modalità di configurazione è possibile disattivare le funzioni di ricerca dell'arco e fine arco. La corrente di avvio rapido (morbido) e di Minilog può essere disattivata impostando i relativi valori al 100% (uguale alla corrente di saldatura).

Minilog

Quando si preme l'interruttore della torcia, ha inizio il flusso del gas. Quando si rilascia l'interruttore della torcia, la corrente va al livello di ricerca dell'arco. Premendo brevemente l'interruttore, la corrente attraversa la rampa di salita fino ad arrivare al livello di avvio rapido o morbido, in base alle regolazioni, e, con un'ulteriore breve pressione, fino al livello della corrente di saldatura. Con la successiva breve pressione si passa alla corrente di Minilog e si può scegliere tra due livelli di corrente: quella di saldatura e quella di Minilog. Per passare dall'una all'altra, è sufficiente una rapida pressione dell'interruttore della torcia. Premere l'interruttore della torcia per un secondo e lasciarlo affinché la corrente attraversi la rampa di discesa e l'arco venga spezzato.

4T-LOG

Quando si preme l'interruttore della torcia, la corrente sale al livello di ricerca dell'arco; dopo aver lasciato l'interruttore, durante il tempo della rampa di salita, passa al livello della corrente di saldatura. Con un'ulteriore pressione dell'interruttore, la corrente attraversa la rampa di discesa e arriva al livello di fine arco. La corrente si interrompe quando l'interruttore viene lasciato.

Pulsazione rapida sinergica (SYNERGIC)

Premere il pulsante PULSE (6) finché si accende la spia SYNERGIC. I parametri di pulsazione vengono regolati automaticamente quando si seleziona la corrente di saldatura media. Non sono necessarie altre selezioni per la pulsazione.

Pulsazione lunga (PULSE)

Il metodo di pulsazione lunga (pulsante 6/PULSE) offre la possibilità di regolare tutti i parametri di pulsazione (frequenza di pulsazione, rapporto di pulsazione, corrente di pulsazione e corrente di pausa). È possibile regolare anche la corrente di saldatura, nel qual caso si riceve un nuovo valore di corrente pulsata. Le percentuali del rapporto di pulsazione e della corrente di pausa restano costanti. Quando si regola la corrente di pulsazione, sul display appare il nuovo valore della corrente di saldatura media.

Funzione di puntatura (SPOT)

È possibile utilizzare questa funzione (pulsante 6/SPOT) in modalità sia 2T sia 4T. Selezionare l'immissione della durata della puntatura usando il pulsante freccia; quando la spia è accesa, indicare il tempo della puntatura girando la manopola della pulsazione.

Funzione di saldatura TIG MicroTack (MicroTack™)

Per selezionare la funzione MicroTack, tenere premuto il pulsante freccia MicroTack (6). La spia corrispondente si accende, la macchina passa automaticamente alla modalità di saldatura DC-, modalità dell'interruttore 2T e innesco a contatto. È possibile utilizzare questa funzione anche con l'innesco HF, la modalità 4T e la saldatura a corrente alternata. Per disattivare la modalità MicroTack, premere di nuovo e brevemente il pulsante freccia (6).

Per regolare la durata della puntatura (SPt), premere il pulsante QUICK SETUP e selezionare un valore tra 1 e 200 ms. Nella saldatura a corrente alternata, si può regolare anche la quantità di punti (Pco) tra 1 e 5.

Normalmente è possibile regolare la corrente di puntatura, quando la spia corrispondente è accesa, usando la manopola.

Le regolazioni MicroTack possono essere salvate in un canale di memoria attenendosi alla procedura indicata di seguito.

3.2.3 Salvataggio dei parametri di saldatura

Il pannello ACX dispone di 10 canali di memoria per le impostazioni dell'utente. Le selezioni vengono fatte nel campo MEMORY. È possibile memorizzare non soltanto i parametri di saldatura, ma anche le selezioni delle funzioni. Nei canali di memoria si possono salvare anche i valori di saldatura MMA. Attenersi alla seguente procedura:

1. Premere il pulsante MEMORY; se la spia SET lampeggia, il canale è libero. Se invece si tratta di un canale già in uso, si accende la spia ON. Premere di nuovo e la spia SET resterà accesa.
2. Selezionare il canale di memoria premendo il pulsante CH.
3. Selezionare i parametri e premere il pulsante SAVE.
4. Premere due volte il pulsante MEMORY. Si accende la spia ON.
5. Iniziare a saldare.

Se è necessario modificare le impostazioni salvate, la spia deve passare da ON a SET per poter selezionare i parametri. Premere il pulsante SAVE.

Quando la funzione di memoria non è attiva (stato OFF, nessuna spia accesa), è possibile salvare i parametri attualmente in uso sul pannello premendo il pulsante SET/SAVE, selezionando il canale desiderato e premendo di nuovo SET/SAVE. Se si premono contemporaneamente i pulsanti MEMORY e CH in modalità SET, il canale viene cancellato.

3.2.4 Utilizzo delle impostazioni salvate

1. Selezionare MEMORY premendo il pulsante corrispondente.
2. Selezionare il canale di memoria premendo il pulsante CH.
3. Iniziare a saldare.

3.2.5 Canali di memoria del comando a distanza

I canali di memoria si selezionano premendo contemporaneamente i pulsanti REMOTE e CH. Con il comando a distanza, è possibile utilizzare le impostazioni salvate sui canali di memoria 1-5. Il canale selezionato è contrassegnato da un punto.

3.2.6 Funzioni di configurazione

È disponibile uno stato detto di configurazione per la modifica delle funzioni del pannello. Per accedere allo stato di configurazione, tenere premuto il pulsante SETUP più a lungo del normale. La stessa procedura serve per uscire. Per selezionare la funzione (vedere elenco più avanti), premere i pulsanti freccia e modificare l'impostazione girando la manopola. Consultare la tabella delle funzioni di configurazione alla pagina seguente.

3.2.7 Controllo a pedale R11F

Per installare e preparare all'uso il comando a distanza, leggere la sezione "Comando a distanza" di "Pannello di saldatura ACS - Funzioni di base". Il dispositivo a pedale R11F è impiegato nella saldatura TIG e ha un intervallo di controllo regolabile. Il valore minimo dell'intervallo di controllo si imposta con la manopola del pannello quando il pedale non è premuto e sul display appare la scritta "LO" (basso). Il valore massimo dell'intervallo di controllo si imposta allo stesso modo, ma premendo prima il pulsante PEDAL LO/HI del pannello, mentre sul display appare la scritta "HI" (alto). La saldatura ha inizio con una lieve pressione del pedale, che innesca l'arco alla corrente minima impostata. La corrente di saldatura sale fino al massimo quando il pedale viene premuto a fondo. L'arco si spezza quando si lascia il pedale. Se necessario, è possibile regolare di nuovo.

3.3 FUNZIONAMENTO DELL'UNITÀ DI RAFFREDDAMENTO MASTERCool 30

Il funzionamento dell'unità di raffreddamento MasterCool è controllato dal generatore. La pompa dell'unità di raffreddamento si attiva automaticamente all'inizio della saldatura. Attenersi alla seguente procedura:

1. Accendere il generatore.
2. Controllare il livello dell'acqua e la portata del flusso in ingresso, aggiungendo liquido secondo necessità.
3. Se si utilizza una torcia raffreddata ad acqua, è possibile riempirla tenendo il pulsante WATER FILL premuto per più di 2 secondi.

La pompa continua a funzionare per 4 minuti dopo il termine della saldatura, per riportare l'acqua alla temperatura ambientale. In questo modo, si riduce la manutenzione necessaria.

Sovraccarico termico

Quando il controllo termico della macchina rileva un surriscaldamento dell'acqua di raffreddamento, si accende la spia del sovraccarico termico, la macchina si ferma e sul display appare la scritta COOLER. La ventola dell'unità di raffreddamento raffredda l'acqua, e quando la spia si spegne è possibile riprendere la saldatura.

Allarme del flusso d'acqua

Quando il flusso d'acqua si blocca, sul display appare la scritta COOLER.

3.4 STOCCAGGIO

Immagazzinare la macchina in un locale pulito e asciutto. Proteggere la macchina dalla pioggia e dalla luce solare diretta nei luoghi in cui la temperatura supera i 25 °C.

3.5 FUNZIONI DI CONFIGURAZIONE

Funzione di configurazione	Display	*C = Comune: si applica a tutti i canali di memoria Lo sfondo grigio indica un'impostazione di fabbrica	
Dipendenza della corrente di salita (*C)	A1	ON	Il tempo della rampa di salita è determinato dalla corrente.
		OFF	Il tempo della rampa di salita resta quello impostato.
Dipendenza della corrente di discesa (*C)	A2	ON	Il tempo della rampa di discesa è determinato dalla corrente.
		OFF	Il tempo della rampa di discesa resta quello impostato.
Anticontatto TIG (*C)	A3	ON	Anticontatto TIG attivo.
		OFF	Anticontatto TIG disattivato.
Anticontatto MMA (*C)	A4	ON	Anticontatto MMA attivo.
		OFF	Anticontatto MMA disattivato.
VRD (*C)	A7	ON	Modalità VRD: tensione di inattività < 35 V
		OFF	Tensione di inattività normale (3000: 63 V, 3003: 58 V)
Interruzione rampa di discesa 2T	A8	ON	Nella modalità 2T, si interrompe la rampa di discesa con una breve pressione del pulsante di avvio.
		OFF	La breve pressione non ha effetto.
Puntatura automatica	A9	ON	Se la saldatura è durata meno di 3 secondi, al termine non c'è rampa di discesa.
		OFF	Puntatura automatica disattivata.
Limite del livello di aumento della corrente con correnti elevate	A10	ON	Se la corrente è superiore a 100 A e la rampa di salita è 0, c'è una rampa di 0,2 secondi a partire da metà della corrente.
		OFF	La corrente sale direttamente fino al punto stabilito.
Selezione del metodo MMA/TIG con comando a distanza (C*)	A12	ON	TIG = inizio della scala del comando a distanza. MMA = fine della scala.
		OFF	Comando a distanza come normale regolatore di corrente.
Ricerca dell'arco on/off	A13	ON	Ricerca dell'arco attiva.
		OFF	Ricerca dell'arco disattivata.
Funzione di blocco della corrente	A14	ON	Durante la rampa, è possibile bloccare la corrente a un determinato livello (4T e MiniLog) premendo il pulsante di avvio.
		OFF	Funzione di blocco disattivata.
Selezione del canale di memoria con i pulsanti +/- (C*)	A15	ON	È possibile utilizzare i pulsanti +/- sul comando a distanza RTC20 per selezionare il canale di memoria.
		OFF	I pulsanti regolano la corrente.
Attivazione dei pulsanti +/- (C*)	A16	ON	I pulsanti +/- del comando a distanza (RTC20) sono sempre attivi.
		OFF	I pulsanti +/- del comando a distanza sono attivi solo se selezionati mediante la pressione del pulsante REMOTE.
Protezione flusso del dispositivo di raffreddamento acqua (C*)	A17	ON	Protezione flusso attiva.
		OFF	Protezione flusso disattivata.
Controllo automatico del dispositivo di raffreddamento (C*)	A19	ON	Controllo automatico attivo.
		OFF	Il dispositivo di raffreddamento dell'acqua resta sempre in funzione.
Protezione temperatura del dispositivo di raffreddamento acqua (C*)	A20	ON	Protezione della temperatura del dispositivo di raffreddamento dell'acqua selezionata.
		OFF	Protezione della temperatura disattivata.
Riconoscimento automatico dispositivo di comando a distanza (C*)	A21	ON	Riconoscimento automatico attivo, impossibile selezionare il dispositivo se non è collegato.
		OFF	Riconoscimento automatico On/Off. È possibile selezionare il dispositivo anche se non è collegato.
Fine arco	A22	ON*	Fine arco attiva. * 4T-LOG
		OFF**	Fine arco disattivata. ** MINILOG

3.6 CODICI DI ERRORE

All'avvio, la macchina verifica sempre il suo funzionamento e segnala tutti i guasti eventualmente rilevati. Le anomalie identificate all'avvio vengono visualizzate mediante codici di errore sul display del pannello di controllo.

Err3: Sovratensione, sottotensione o perdita di fase

La macchina ha interrotto la saldatura in quanto ha rilevato picchi di tensione momentanei o una sovratensione o sottotensione continua della rete, entrambe condizioni pericolose per la macchina, o una perdita di fase nella tensione di rete. Verificare la qualità della rete di alimentazione.

Err4: Surriscaldamento del generatore

Il generatore si è surriscaldato. All'origine della situazione può esservi il fatto che:

- Il generatore è stato utilizzato a lungo alla massima potenza.
- La circolazione dell'aria di raffreddamento del generatore è bloccata.
- Il sistema di raffreddamento si è guastato.

Rimuovere tutti gli eventuali ostacoli alla circolazione dell'aria, quindi attendere che la ventola del generatore abbia raffreddato la macchina.

Altri codici di errore:

La macchina può visualizzare codici non elencati in questo documento. Se compare un codice non elencato qui, rivolgersi a un rappresentante dell'assistenza autorizzata Kemppt e comunicare il codice di errore visualizzato.

4. MANUTENZIONE

NOTA! Nel manipolare cavi elettrici, prestare attenzione alla tensione di rete.

Quando si pianifica la manutenzione del prodotto, è necessario prendere in considerazione l'intensità e le circostanze di utilizzo della macchina. Un uso attento e una manutenzione preventiva adeguata contribuiscono a evitare inutili disturbi e interruzioni della produzione. Verificare giornalmente le condizioni dei cavi di saldatura e di alimentazione. Non utilizzare cavi danneggiati.

4.1 MANUTENZIONE REGOLARE

4.1.1 Ogni sei mesi

NOTA! Prima di rimuovere il coperchio dell'involucro, scollegare la spina della macchina dalla presa di rete e attendere circa 2 minuti (scarica dei condensatori).

Eeguire le seguenti operazioni di manutenzione almeno ogni sei mesi:

- Collegamenti elettrici della macchina: pulire tutti i componenti ossidati e serrare quelli eventualmente allentati.

NOTA! Prima di avviare gli interventi di riparazione dei giunti, è necessario conoscere le loro coppie di serraggio corrette.

- Pulire i componenti interni della macchina dalla polvere e dalla sporcizia, ad esempio mediante una spazzola morbida e un aspirapolvere. Non utilizzare aria compressa, in quanto vi è il rischio di compattare ulteriormente la sporcizia negli interstizi dei profili di raffreddamento. Non utilizzare dispositivi per il lavaggio a pressione.

NOTA! La macchina può essere riparata esclusivamente da elettricisti autorizzati.

4.1.2 Contratto di assistenza

Le officine di assistenza Kemppt offrono ai clienti speciali contratti di assistenza per la manutenzione regolare. Tutti i componenti vengono puliti, controllati e, se necessario, riparati. Inoltre, viene verificato il funzionamento della saldatrice.

4.2 RISOLUZIONE DEI PROBLEMI

La spia di accensione è spenta.

La macchina non è alimentata.

- Controllare i fusibili dell'alimentazione, sostituirli se bruciati.
- Controllare il cavo di alimentazione e la spina, sostituire i componenti difettosi.

La macchina non salda in maniera corretta.

Durante la saldatura ci sono molti spruzzi. La giunzione saldata è porosa o l'alimentazione è insufficiente.

- Controllare le impostazioni di saldatura e, se necessario, modificarle.
- Controllare il flusso del gas e il collegamento del tubo flessibile del gas.
- Verificare che il morsetto di massa sia fissato correttamente e che il cavo di massa non sia difettoso. Se necessario, cambiare posizione e sostituire i componenti difettosi.
- Controllare il cavo e il connettore della torcia di saldatura. Serrare il collegamento e sostituire i componenti difettosi.
- Controllare i materiali di consumo della torcia di saldatura. Pulire e sostituire i componenti difettosi.
- Controllare i fusibili dell'alimentazione, sostituirli se bruciati.

La spia di surriscaldamento del generatore è accesa.

Il generatore è surriscaldato.

- Verificare che davanti e dietro la macchina sia presente uno spazio libero sufficiente per la circolazione dell'aria di raffreddamento.
- Controllare la circolazione dell'acqua nell'unità di raffreddamento, pulire il filtro e la grata dell'aria dell'unità di raffreddamento. Se necessario, aggiungere liquido refrigerante.

Per assistenza e ulteriori informazioni, mettersi in contatto con la più vicina officina di assistenza Kemppi.

4.3 SMALTIMENTO DELLA MACCHINA



Non smaltire le attrezzature elettriche con i rifiuti normali!

Ai sensi della direttiva europea 2002/96/CE sui rifiuti di apparecchiature elettriche ed elettroniche, e del suo recepimento nelle legislazioni nazionali, le attrezzature elettriche giunte a fine vita devono essere raccolte separatamente e conferite in una struttura appropriata per il riciclaggio nel rispetto dell'ambiente.

I proprietari delle attrezzature sono tenuti a consegnare le unità messe fuori servizio a un centro di raccolta regionale conformemente alle indicazioni delle autorità locali, oppure a un rappresentante Kemppi. L'applicazione della direttiva europea indicata migliora la salute umana e l'ambiente.

5. CODICI D'ORDINE

Generatori		
MasterTig MLS™ 3000 ACDC		6163000
MasterTig MLS™ 3003 ACDC		6163003
MasterTig MLS™ 3000 ACDC VRD		6163000VRD
Pannelli		
ACS		6162805
ACX		6162804
Cavi		
Cavo di saldatura	16 mm ² , 5 m	6184103
Cavo di saldatura	25 mm ² , 5 m	6184201
Cavo di saldatura	25 mm ² , 10 m	6184202
Cavo di saldatura	35 mm ² , 5 m	6184301
Cavo di massa	16 mm ² , 5 m	6184113
Cavo di massa	25 mm ² , 5 m	6184211
Cavo di massa	25 mm ² , 10 m	6184212
Cavo di massa	35 mm ² , 5 m	6184311
Torçe		
TTC 160	4 m	627016004
TTC 160	8 m	627016008
TTC 160	16 m	627016016
TTC 220	4 m	627022004
TTC 220	8 m	627022008
TTC 220	16 m	627022016
Misuratore della portata del gas Ar		6265136
Unità di raffreddamento		
MasterCool 30		6163900
Torçe raffreddate ad acqua		
TTC 200W	4 m	627020504
TTC 200W	8 m	627020508
TTC 200W	16 m	627020516
TTC 250W	4 m	627025504
TTC 250W	8 m	627025508
TTC 250W	16 m	627025516
Dispositivi opzionali		
Comandi per torçe TIG		
RTC 10		6185477
RTC 20		6185478
Comando a distanza		
R 10		6185409
R11F		6185407

Unità di trasporto		
T130		6185222
T110		6185251
T100		6185250
T200		6185258

6. DATI TECNICI

Generatore		MasterTig MLS™ 3000 ACDC
Tensione di alimentazione	50/60 Hz	3~400 V -10 % ... +10%
Potenza nominale alla corrente massima	TIG	13,3 kVA
	MMA	14,4 kVA
Cavo di connessione	H07RN-F	4G2.5 (5 m)
Fusibile ritardato		16 A
Capacità di carico a 40 °C	40% ED TIG	300 A / 13,3 kVA
	60% ED TIG	230 A / 9,8 kVA
	100% ED TIG	190 A / 7,9 kVA
	40% ED MMA	250 A / 14,4 kVA
	60% ED MMA	230 A / 13,3 kVA
	100% ED MMA	190 A / 11 kVA
Gamma corrente di saldatura	TIG	3 A / 10 V - 300 A / 22 V
	MMA	10 A / 20,5 V - 250 A / 30 V
Tensione di saldatura max	MMA	45 V / 250 A
Tensione a circuito aperto		63 V DC (VRD: 35 V DC)
Potenza a circuito aperto	TIG	< 13 W
	MMA	190 W
Fattore di potenza alla massima corrente		0,62
Efficienza alla massima corrente		83%
		80%
Tensione d'innescio		Su = 10 kV
Elettrodo rivestito		ø 1,5 ... 5 mm
Dimensioni esterne	Lu x La x H	500x180x390 mm
	altezza	650 mm (generatore + unità di raffreddamento)
Peso		23 kg
Generatore e unità di raffreddamento		
Classe CEM		A
Grado di protezione		IP23S
Temperatura operativa		-20 °C ... +40 °C
Temperatura stoccaggio		-20 °C ... +60 °C
Generatore consigliato		Smin 15 kVA

Generatore		MasterTig MLS™ 3003 ACDC
Tensione di alimentazione	50/60 Hz	3~230 V -10% ... 460 V +10%
Potenza nominale alla corrente massima	TIG	9,2 kVA
	MMA	10 kVA
Cavo di connessione	H07RN-F	4G2.5 (5 m)
Fusibile ritardato		20/16 A
Capacità di carico a 40 °C	40% ED TIG	300 A 9,2 kVA
	60% ED TIG	230 A 6,2 kVA
	100% ED TIG	190 A 4,8 kVA
	40% ED MMA	250 A 10 kVA (230 VAC 30%)
	60% ED MMA	230 A 8,8 kVA
	100% ED MMA	190 A 7 kVA
Gamma corrente di saldatura	TIG	3 A / 10 V - 300 A / 22 V
	MMA	10 A / 20,5 V - 250 A / 30 V
Tensione max saldatura	MMA	35-45 V / 250 A
Tensione a circuito aperto		58 V DC
Potenza a circuito aperto	TIG	< 10 W
	MMA	160-180 W
Fattore di potenza alla massima corrente		0,95
Efficienza alla massima corrente		80-84%
		77-81%
Tensione d'innesco		Su = 10 kV
Elettrodo rivestito		ø 1,5 ... 5 mm
Potenza minima di corto circuito Ssc della rete di alimentazione*		1,2 MVA
Dimensioni esterne	Lu x La x H	500x180x390 mm
	altezza	650 mm (generatore + unità di raffreddamento)
Peso		25 kg
Generatore e unità di raffreddamento		
Classe CEM		A
Grado di protezione		IP23S
Temperatura operativa		-20 °C ... +40 °C
Temperatura stoccaggio		-20 °C ... +60 °C
Generatore consigliato		Smin 20 kVA

* Vedere il paragrafo 2.7.2.

Unità di raffreddamento (saldatura TIG)		MasterCool 30
Tensione operativa		24 V DC
Potenza di raffreddamento		1 kW
Capacità di connessione	100% ED	50 W
Pressione massima		4 bar
Liquido refrigerante		20%-40% glicole-acqua
Volume del serbatoio		3 l circa
Dimensioni esterne	Lu x La x H	500x180x260 mm
Peso		8 kg

KEMPPI OY

Hennalankatu 39
PL 13
FIN-15801 LAHTI
FINLAND
Tel +358 3 899 11
Telefax +358 3 899 428
export@kempfi.com
www.kempfi.com

Kotimaan myynti:

Tel +358 3 899 11
Telefax +358 3 734 8398
myynti.fi@kempfi.com

KEMPPI SVERIGE AB

Box 717
S-194 27 UPPLANDS VÄSBY
SVERIGE
Tel +46 8 590 783 00
Telefax +46 8 590 823 94
sales.se@kempfi.com

KEMPPI NORGE A/S

Postboks 2151, Postterminalen
N-3103 TØNSBERG
NORGE
Tel +47 33 346000
Telefax +47 33 346010
sales.no@kempfi.com

KEMPPI DANMARK A/S

Literbuen 11
DK-2740 SKOVLUNDE
DANMARK
Tel +45 4494 1677
Telefax +45 4494 1536
sales.dk@kempfi.com

KEMPPI BENELUX B.V.

Postbus 5603
NL-4801 EA BREDA
NEDERLAND
Tel +31 765717750
Telefax +31 765716345
sales.nl@kempfi.com

KEMPPI (UK) Ltd

Martti Kempfi Building
Fraser Road
Priory Business Park
BEDFORD, MK44 3WH
UNITED KINGDOM
Tel +44 (0)845 6444201
Telefax +44 (0)845 6444202
sales.uk@kempfi.com

KEMPPI FRANCE S.A.S.

65 Avenue de la Couronne des Prés
78681 EPONE CEDEX
FRANCE
Tel +33 1 30 90 04 40
Telefax +33 1 30 90 04 45
sales.fr@kempfi.com

KEMPPI GmbH

Otto-Hahn-Straße 14
D-35510 BUTZBACH
DEUTSCHLAND
Tel +49 6033 88 020
Telefax +49 6033 72 528
sales.de@kempfi.com

KEMPPI SPÓŁKA Z O.O.

Ul. Borzymowska 32
03-565 WARSZAWA
POLAND
Tel +48 22 7816162
Telefax +48 22 7816505
info.pl@kempfi.com

KEMPPI AUSTRALIA PTY LTD.

13 Cullen Place
P.O. Box 5256, Greystanes NSW 2145
SMITHFIELD NSW 2164
AUSTRALIA
Tel. +61 2 9605 9500
Telefax +61 2 9605 5999
info.au@kempfi.com

ООО КЕМПИ

Polkovaya str. 1, Building 6
127018 MOSCOW
RUSSIA
Tel +7 495 739 4304
Telefax +7 495 739 4305
info.ru@kempfi.com

ООО КЕМПИ

ул. Полковая 1, строение 6
127018 Москва
Tel +7 495 739 4304
Telefax +7 495 739 4305
info.ru@kempfi.com

KEMPPI, TRADING (BEIJING) COMPANY, LIMITED

Room 420, 3 Zone, Building B,
No.12 Hongda North Street,
Beijing Economic Development Zone,
100176 Beijing
CHINA
Tel +86-10-6787 6064
+86-10-6787 1282
Telefax +86-10-6787 5259
sales.cn@kempfi.com
肯倍贸易 (北京) 有限公司
中国北京经济技术开发区宏达北路12号
创新大厦B座三区420室 (100176)
电话 : +86-10-6787 6064
+86-10-6787 1282
传真 : +86-10-6787 5259
sales.cn@kempfi.com

KEMPPI INDIA PVT LTD

LAKSHMI TOWERS
New No. 2/770,
First Main Road,
KAZURA Gardens,
Neelangarai,
CHENNAI - 600 041
TAMIL NADU
Tel +91-44-4567 1200
Telefax +91-44-4567 1234
sales.india@kempfi.com