

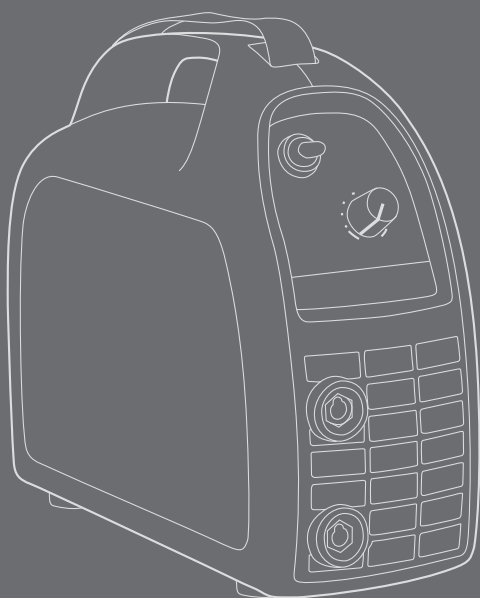
1910150  
R06

# Minarc

150, 151

150 VRD

120 AU, 150 AU





# KÄYTTÖOHJE

**Suomi**

# SISÄLLYSLUETTELO

<b>1.</b>	<b>JOHDANTO</b> .....	3
1.1	Lukijalle.....	3
1.2	Tuotteen esittely.....	4
<b>2.</b>	<b>KÄYTTÖNOTTO</b> .....	4
2.1	Purkaminen pakkauksesta.....	4
2.2	Laitteen sijoitus .....	4
2.3	Sarjanumero.....	5
2.4	Laitteen kokoonpano .....	5
2.5	Sähköjakeluverkko .....	6
2.6	Sähköverkkoon liittäminen .....	6
2.7	Hitsauslisäaineet ja varustus.....	6
<b>3.</b>	<b>KÄYTTÖ</b> .....	7
3.1	Hitsausprosessit.....	7
3.1.1	Puikkohitsaus (MMA).....	7
3.1.2	TIG-hitsaus.....	7
3.2	Käyttötoiminnot .....	8
3.3	Hitsausvalinnat.....	9
3.3.1	Puikkohitsaus (MMA).....	9
3.3.2	TIG-hitsaus.....	9
3.4	Hitsaaminen .....	9
3.4.1	Maadoitus.....	10
3.4.2	Hitsaaminen.....	10
3.5	Varastointi .....	10
<b>4.</b>	<b>HUOLTO</b> .....	11
4.1	Päivittäinen huolto.....	11
4.2	Vianetsintä .....	11
4.3	Laitteen hävittäminen.....	12
<b>5.</b>	<b>TILAUSSUMEROT</b> .....	12
<b>6.</b>	<b>TEKNISET TIEDOT</b> .....	13

# 1. JOHDANTO

## 1.1 LUKIJALLE

Olet tehnyt hyvän valinnan hankkiessasi Minarc-hitsauslaitteen. Kemppi-tuotteet voivat oikein käytettynä parantaa merkittävästi hitsaustyön tuottavuutta ja varmistaa vuosien taloudellisen käytön.

Tämä käyttöopas sisältää tärkeitä tietoja Kemppi-laitteen käytöstä, huollosta ja käyttöturvallisuudesta. Laitteen tekniset tiedot ovat ohjeen loppuosassa.

Lue käyttöopas huolellisesti läpi ennen laitteiston ensimmäistä käyttöönottoa. Oman ja työympäristösi turvallisuuden vuoksi tulee kiinnittää erityistä huomiota oppaassa esitettyihin turvallisuusohjeisiin.

Lisätietoja Kemppi-tuotteista saat Kemppi Oy:stä, Kemppi-jälleenmyyjältä ja Kempin Internet-sivuilta osoitteesta [www.kemppi.com](http://www.kemppi.com).

Kemppi Oy pidättää itselleen oikeuden muuttaa ohjeessa mainittuja teknisiä tietoja.

### **Tärkeitä huomautuksia**

Oppaassa on **HUOMIO!**-merkinnällä osoitettu kohdat, joihin on kiinnitettävä erityistä huomiota aineellisten vahinkojen ja henkilövahinkojen välttämiseksi.

## 1.2 TUOTTEEN ESITTELY

Kemppi Minarc on pienikokoinen puikkohitsauslaite, joka soveltuu teollisuus-, asennus- ja korjaushitsaukseen. Laite toimii yksivaiheisella liityntäjännitteellä ja sitä valmistetaan kahdelle eri verkkojännitteelle: 230 V (Minarc 150) ja 110 V (Minarc 151).

Minarc kestää suuria jännitevaihteluita ja sopii siten myös työmaille generaattorikäyttöön sekä käytettäväksi pitkien verkko- ja virtakaapeleiden kanssa. Laitteen suunnittelussa on hyödynnetty invertteriteknikkaa. Virtalähteen teho sääto on toteutettu IGBT-transistoreilla. Laitteen mukana toimitetaan hitsaus- ja maadoituskaapeli. Ne on varustettu laitteeseen sopivilla puikonpitimellä, maadoituspuristimella ja liittimillä.

Minarcia voi käyttää myös TIG-hitsaukseen. TIG-valokaari sytytetään raapaisumenetelmällä.

Minarc 150VRD on varustettu tyhjäkäyntijännitteen alennuspiirillä (VRD=Voltage Reduction Device). VRD -toiminto pitää tyhjäkäynnin alle 35 V:n.

Minarc150AU ja 120AU 240 V:n verkkojännitteellä ja VRD-toiminnolla valmistetaan ainoastaan Australian ja Uuden-Seelannin markkinoille.

## 2. KÄYTTÖÖNOTTO

### 2.1 PURKAMINEN PAKKAUKSESTA

Tuotteet on pakattu kestäviin, erityisesti niitä varten suunniteltuihin pakkauksiin. Varmista silti aina ennen käyttöä, että ne eivät ole vioittuneet kuljetuksessa. Tarkista myös, että olet saanut tilaamasi tuotteet ja tarvitsemasi käyttöohjeet. Tuotteiden pakkausmateriaali soveltuu kierrätykseen.

### 2.2 LAITTEEN SIJOITUS

Sijoita laite vaakasuoralle, kiinteälle ja puhtaalle alustalle. Suojaa voimakkaalta sateelta ja paahtavalta auringonpaisteelta. Varmista jäähdytysilman esteetön kierto.

## 2.3 SARJANUMERO

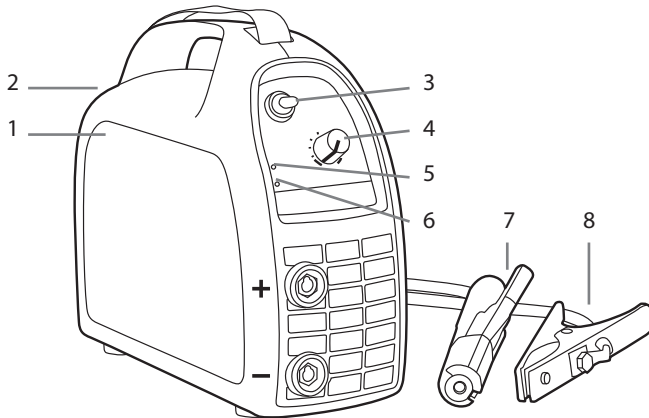
Laitteen sarjanumero on merkitty laitteessa olevaan arvokilpeen. Sarjanumeron avulla on mahdollista jäljittää tuotteen valmistuserä. Sarjanumero saattaa myös olla tarpeellinen varaosatilauksia tai huoltoa suunniteltaessa.

## 2.4 LAITTEEN KOKOONPANO

Liitä hitsauskaapeli ja maadoituskaapeli virtalähteeseen niille tarkoitettuihin liittimiin. Verkkoakaapeli ja pistotulppa ovat valmiiksi asennetut (Huom! Minarc 151 (110 V) toimitetaan ilman sähköpistoketta).

### Laitteen osat

1. Kotelo
2. Pääkytkin
3. Hitsausprosessin valintakytkin
4. Hitsausvirran säädin
5. 'ON' merkkivalo, (VRD: 'VRD safe ON')
6. Ylikuumenemisen merkkivalo
7. Puikonpidin ja hitsauskaapeli
8. Maadoituskaapeli ja -puristin



## 2.5 SÄHKÖNJAKELUVERKKO

Kaikki tavalliset sähkölaitteet, joissa ei ole erikoispiirejä, aiheuttavat sähkönjakeluverkkoon harmonisia häiriöitä. Liialliset harmoniset häiriöt voivat aiheuttaa vikoja joissakin sähkölaitteissa tai häiritä niiden toimintaa.

### **Minarc 150, 150 VDR, 120 AU, 150 AU**

**VAROITUS:** Tämä laite ei täytä standardin IEC 61000-3-12 vaatimuksia. Jos laite kytketään julkiseen sähköverkkoon, on laitteen käyttäjän tai asentajan vastuulla varmistaa, tarvittaessa sähkönjakelijan avustuksella, että laite voidaan siihen kytkeä.

Ei koske mallia Minarc 151.

## 2.6 SÄHKÖVERKKOON LIITTÄMINEN

Laite on varustettu verkkokaapelilla ja sähköpistokkeella (Huom! Minarc 151 (110 V) toimitetaan ilman sähköpistoketta). Sulake- ja kaapelikoko on ilmoitettu Tekniset tiedot -taulukossa käyttöohjeen lopussa.

## 2.7 HITSAUSLISÄAINEET JA VARUSTUS

Katso myös kohta 2.4 Laitteen kokoonpano. Voit käyttää kaikkia tasavirtahitsaukseen tarkoitettuja hitsauspuikkoja. Laitteelle soveltuvat puikkokoot on kerrottu tämän käyttöohjeen lopussa Tekniset tiedot -taulukossa.

1. Käytä hitsauspuikkopakkausessa annettuja hitsauksen ohjevoja.
2. Tarkista ennen hitsauksen aloittamista, että oikea hitsausprosessi on valittu.
3. Tarkista, että hitsauskaapelin ja maadoituskaapelin liittimet on kiristetty kunnolla. Löysäksi jätetyssä liittimessä syntyy jännitehäviöitä, jotka aiheuttavat liittimen kuumenemisen.
4. Asenna puikko tukevasti puikonpitimeen.



## **3. KÄYTTÖ**

*HUOMIO! Hitsaaminen palo- ja räjähdysvaarallisissa kohteissa on kielletty!*

### **3.1 HITSAUSPROSESSIT**

#### **3.1.1 Puikkohitsaus (MMA)**

Puikko- eli MMA-hitsauksessa lisäainetta sulatetaan hitsauspuikosta hitsisulaan. Hitsausvirran suuruus valitaan käytettävän puikkokoon ja hitsausasennon perusteella. Valokaari palaa puikon pään ja hitsattavan kappaleen välillä. Sulavasta puikonpäällysteestä muodostuu kaasua ja kuonaa, jotka suojaavat hitsisulaa. Hitsipalon päälle jähmettynyt kuona poistetaan hitsauksen jälkeen esim. kuonahakulla.

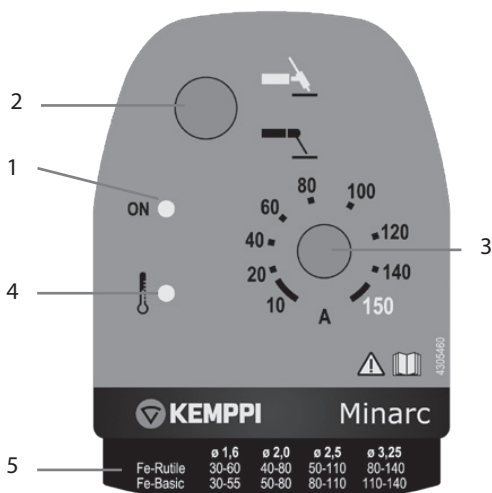
#### **3.1.2 TIG-hitsaus**

TIG-hitsauksessa volframi-elektrodin ja työkappaleen välissä palava valokaari sulattaa työkappaletta, johon muodostuu hitsisula. Valokaarta ja elektroodia suojaa inertti suojaakaasu (Argon). Tarvittaessa käytetään hitsauslisäainetta. Lisäainelankaa syötetään hitsisulaan valokaaren ulkopuolelta. Hitsauslisäaine ja hitsausvirran suuruus valitaan perusaineen, perusaineen vahvuuden, liitosmuodon ja hitsausasennon perusteella.

## 3.2 KÄYTTÖTOIMINNOT

Katso myös kohdat 2.4. Laitteen kokoonpano sekä 3.4. Hitsaaminen.

1. ON-merkkivalo, (VRD: 'VRD safe ON')
2. Hitsausprosessin valintakytkin
3. Hitsausvirran säädin
4. Ylikuumentumisen merkkivalo
5. Hitsattavat puikot; ohjeelliset hitsausvirta-arvot



### Pääkytkin ja merkkivalo

Kun käännät pääkytkimen asentoon I, merkkivalo syttyy ja laite on hitsausvalmis. Merkkivalo palaa aina, kun kone on liitetty sähköverkkoon ja pääkytkin on I-asennossa.

**HUOMIO!** Käynnistä ja sammuta kone aina pääkytkimestä, älä käytä verkkopistoketta kytkimenä!

### VRD safe ON -merkkivalo (1)

Virtalähde on varustettu tyhjäkäyntijännitteen alennuspiirillä. VRD safe ON -merkkivalo syttyy, kun alennuspiiri aktivoituu.

### **Hitsausprosessin valintakytkin, MMA /TIG**

Kytkimellä valitaan hitsauskohteen mukaisesti joko MMA- tai TIG-hitsaus.

VRD: TIG -menetelmällä VRD -toiminto on aina aktiivinen ja se helpottaa kaaren katkaisua, kun hitsaus lopetetaan.

### **Hitsausvirran säädin**

Hitsausvirran suuruus säädetään portaattomasti säätävällä potentiometrillä.


### **Ylikuumentumisen merkkivalo**

Ylikuumentumisen keltainen merkkivalo syttyy, kun termostaatti on lauennut laitteen ylikuumentumisen vuoksi. Puhallin jäädyttää laitteen ja merkkivalon sammuttua laite on jälleen hitsausvalmis.

## **3.3 HITS AUSVALINNAT**


### **3.3.1 Puikkohitsaus (MMA)**

Valitse hitsausarvot lisäainevalmistajan suositusten mukaisesti.

1. Valitse hitsausvirtakaapelin ja paluuvirtakaapelin napaisuus (+ tai -) hitsauslisäaineen mukaisesti.
2. Valitse valintakytkimellä MMA-hitsaus .
3. Valitse sopiva hitsausvirta säätöpotentiometrin asteikolta.

### **3.3.2 TIG-hitsaus**

Valitse hitsausarvot lisäainevalmistajan suositusten mukaisesti.

1. Kytke TIG-poltin (-) -napaan ja maadoituskaapeli (+) -napaan
2. Valitse valintakytkimellä TIG-hitsaus .
3. Valitse sopiva hitsausvirta säätöpotentiometrin asteikolta.

## **3.4 HITS AAMINEN**

***HUOMIO!** Hitsaushuurut saattavat vaarantaa terveytesi, huolehdi riittävästä tuuletuksesta hitsauksen aikana! Älä koskaan katso valokaareen ilman kaarihitsaukseen tarkoitettua kasvosuojusta! Suojaa itsesi ja ympäristösi valokaarelta ja kuumilta roiskeilta!*

### 3.4.1 Maadoitus

Jos mahdollista, kiinnitä maadoituskaapelin puristin aina suoraan hitsattavaan kappaleeseen.

1. Puhdista maadoituspuristimen kosketuspinta maalista ja ruosteesta.
2. Kiinnitä puristin huolellisesti siten, että kosketuspinta on mahdollisimman laaja.
3. Tarkista lopuksi, että puristin on tukevasti kiinnitetty

### 3.4.2 Hitsaaminen

Katso myös 3.1. Hitsausprosessit ja 3.4. Hitsaaminen.

***HUOMIO!** Hitsaamista ja hitsausvirran suuruutta on hyvä kokeilla ensin muuhun kuin varsinaiseen työkappaleeseen.*

Hitsaus voidaan aloittaa, kun tarvittavat valinnat on suoritettu. Sytytä valokaari raapaisemalla työkappaletta hitsauspuikolla. Säädä valokaaren pituus pitämällä hitsauspuikon kärkeä sopivan etäisyyden päässä työkappaleesta. Sopiva valokaaren pituus on yleensä noin puolet puikon sydänlangan halkaisijasta. Valokaaren syttyttyä ala kuljettaa puikkoa hitaasti eteenpäin kallistamalla se noin 10–15° vetävään kulmaan. Säädä virta-arvoja tarvittaessa.

TIG-hitsauksessa käytetään suojakaasua. Jälleenmyyjäsi neuvoo kaasun ja varusteiden valinnassa. Avaa polttimen TTM 15V kaasuventtiili. Kun kaasu alkaa virrata, sytytä valokaari raapaisemalla volframii-elektrodin kärjellä kevyesti työkappaletta. Kun valokaari on syttynyt, säädä sen pituus pitämällä volframi-elektrodin kärki sopivan etäisyyden päässä työkappaleesta. Ala kuljettaa poltinta eteenpäin aloituskohdasta, yleensä noin 10–15° työntävässä kulmassa eteenpäin. Säädä virta-arvoja tarvittaessa. Lopeta hitsaus nostamalla poltin työkappaleesta ja sulkemalla polttimen kaasuventtiili.

***HUOMIO!** Kiinnitä kaasupullo aina tukevasti pystyasentoon sitä varten tehtyyn seinätelineeseen tai pullokärryyn. Sulje pulloventtiili aina lopetettuasi hitsauksen.*

## 3.5 VARASTOINTI

Varastoi laite puhtaassa ja kuivassa tilassa. Suojaa laite sateelta ja +25° C ylittävissä lämpötiloissa suoralta auringonpaisteelta.

## 4. HUOLTO

*HUOMIO! Varo verkkojännitettä sähkökaapeleita käsitellessäsi!*

Laitteiston huollossa tulee huomioida käyttöaste ja ympäristöolosuhteet. Kun laitetta käytetään asianmukaisesti ja huolletaan säännöllisesti, vältetään turhilta käyttöhäiriöiltä ja tuotannon keskeytyksiltä.

### 4.1 PÄIVITTÄINEN HUOLTO

Suorita seuraavat huoltotoimenpiteet päivittäin:

- Puhdista puikonpidin ja TIG-polttimen kaasusuutin. Vaihda vialliset tai kuluneet osat.
- Tarkista hitsaus- ja maakaapelin liitosten kireys
- Tarkasta verkko- ja hitsauskaapelin kunto ja vaihda vialliset kaapelit.
- Huolehdi, että laitteen edessä ja takana on riittävästi tilaa tuuletusta varten.
- Tarkista TIG-polttimen elektrodi. Vaihda tai teroita tarvittaessa.

### 4.2 VIANETSINTÄ

Ongelma	Syy
Pääkatkaisimen merkkivalo ei syty	Laitteeseen ei tule sähköä. • Tarkista sähköverkon sulakkeet. • Tarkista verkkokaapeli ja pistotulppa.
Laite hitsaa huonosti	Hitsausjälkeen vaikuttavat useat eri tekijät. • Tarkista, että maadoituspuristin on tiukasti kiinni, kiinnityskohta on puhdas ja että kaapeli ja sen liitokset ovat ehjät. • Tarkista, että suojakaasu virtaa hitsauspolttimen kärjestä ulos. • Tarkista, ettei verkkojännite ole epätasainen tai liian alhainen tai korkea.
Ylikuumentumisen merkkivalo syttyy	Laite on kuumentunut liikaa. • Tarkista, että jäähdytysilma pääsee virtaamaan esteettömästi. • Jos koneen käyttösuhde on ylitetty, odota merkkivalon sammumista. • Syöttöjännite on liian matala tai liian korkea.

Jos laitteen käyttöhäiriö ei korjaannu näillä toimenpiteillä, ota yhteys KEMPPI-huoltoon.

### 4.3 LAITTEEN HÄVITTÄMINEN



Älä hävitä sähkö- ja elektroniikkalaitetta kotitalousjätteen mukana! Sähkö- ja elektroniikkalaitteita koskevan EU-direktiivin 2002/96/EY ja siihen liittyvien kansallisten lakien mukaisesti käytöstä poistettu sähkö- ja elektroniikkalaitte on kerättävä erikseen ja palautettava hyväksytyyn jätteenkäsittelypaikkaan.

Laitteen omistaja on velvollinen toimittamaan käytöstä poistetun laitteen viranomaisen tai edustajamme osoittamaan alueelliseen keräyspisteeseen. Noudattamalla tätä EU-direktiiviä edistät ympäristöön ja ihmisten terveyteen liittyvien asioiden hoitoa.

## 5. TILAUSNUMEROT

Tuote	Tilausnumero
Minarc 150 -hitsauslaite (sisältää maadoitus- ja hitsauskaapelin)	6102150
Minarc 150 -hitsauslaite (Tanska) (sisältää maadoitus- ja hitsauskaapelin)	6102150DK
Minarc 151 -hitsauslaite (sisältää maadoitus- ja hitsauskaapelin)	6101151
Minarc 120AU -hitsauslaite (sisältää maadoitus- ja hitsauskaapelin)	6102120AU
Minarc 150AU -hitsauslaite (sisältää maadoitus- ja hitsauskaapelin)	6102150AU
Minarc 150VRD -hitsauslaite (sisältää maadoitus- ja hitsauskaapelin)	6102150VRD
Maadoituskaapeli ja puristin	6184015
Hitsauskaapeli ja elektrodipidin	6184005
Kantohihna	9592162
Lisävaruste: TIG-poltin TTM15V, 4 m	6271432

## 6. TEKNISET TIEDOT

	Minarc 150, 150 VRD	Minarc 151
Liitäntäjännite 1 ~, 50/60 Hz	230 V ± 15 %	110 V ± 15 %
<b>Liitäntäteho maksimivirralla</b>		
35 % ED MMA	140 A/7,5 kVA	140 A/7,5 kVA
100 % ED MMA	100 A/5,1 kVA	100 A/5,1 kVA
35 % ED TIG	150 A/5,0 kVA	150 A/5,0 kVA
100 % ED TIG	110 A/3,3 kVA	110 A/3,3 kVA
<b>Liitäntävirta</b>		
35 % ED I <sub>Imax</sub>	27 A	59 A
100 % ED I <sub>Ieff</sub>	16 A	39 A
Liitäntäkaapeli	H07RN-F, 3G2,5 (2,5 mm <sup>2</sup> , 3 m)	H07RN-F, 3G6 (6 mm <sup>2</sup> , 2 m)
Sulake (hidas)	16 A	32 A
<b>Hitsausalue</b>		
MMA	10 A/20,5 V - 140 A/25,6 V	10 A/20,5 V - 140 A/25,6 V
TIG	5 A/10 V - 150 A/16 V	5 A/10 V - 150 A/16 V
Hitsausvirran säätö	portaaton	portaaton
Tyhjäkäyntijännite	85 V, (VRD 30 V)	85 V
Tyhjäkäyntiteho	<10 W	<10 W
Tehokerroin 100% ED	0,60	0,60
Hyötysuhde 100% ED	80 %	80 %
Puikot	ø 1,5-3,25 mm	ø 1,5-3,25 mm
Ulkomitat P x L x K	320x123x265 mm	320x123x265 mm
Paino ilman liitäntäkaapelia	4,0 kg	4,4 kg
Paino kaapelin kanssa	4,6 kg	5,2 kg
Lämpöluokitus	B (130° C)	B (130° C)
Toimintalämpötila	-20...+40° C	-20...+40° C
Varastointilämpötila	-40...+60° C	-40...+60° C
Kotelointiluokka	IP 23S	IP 23S
EMC-luokka	A	A
Normit	EN/IEC 60974-1	EN/IEC 60974-1
	EN/IEC 60974-10	EN/IEC 60974-10

	Minarc 120AU	Minarc 150AU
Liitäntäjännite 1 ~ vaihe 50/60 Hz	240 V + 10 % ... - 20 %	240 V + 10 % ... - 20 %
<b>Liitäntäteho maksimivirralla</b>		
ED MMA	50 %, 110 A/5,5 kVA	35 %, 140 A/7,5 kVA
ED MMA	100 %, 80 A/3,9 kVA	100 %, 100 A/5,1 kVA
ED TIG	50 %, 120 A/3,5 kVA	35 %, 150 A/5,0 kVA
ED TIG	100 %, 80 A/2,2 kVA	100 %, 110 A/3,3 kVA
<b>Liitäntävirta</b>		
35 % ED I <sub>1max</sub>	20 A	26 A
100 % ED I <sub>1eff</sub>	12 A	15 A
Liitäntäkaapeli	H07RN-F, 3G1,5 (1,5 mm <sup>2</sup> , 3 m)	H07RN-F, 3G6 (2,5 mm <sup>2</sup> , 2 m)
Sulake (hidas)	10 A	15 A
<b>Hitsausalue</b>		
MMA	10 A/20,5 V - 110 A/24,4 V	10 A/20,5 V - 140 A/25,6 V
TIG	5 A/10 V - 120 A/15 V	5 A/10 V - 150 A/16 V
Hitsausvirran säätö	portaaton	portaaton
Tyhjäkäyntijännite	30 V	30 V
Tyhjäkäyntiteho	<30 W	<30 W
Tehokerroin 100% ED	0,60	0,60
Hyötysuhde 100% ED	80 %	80 %
Puikot	ø 1,5-2,5 mm	ø 1,5-3,25 mm
Ulkomitat P x L x K	320x123x265 mm	320x123x265 mm
Paino ilman liitäntäkaapelia	4,0 kg	4,0 kg
Paino kaapelin kanssa	4,6 kg	4,6 kg
Lämpöluokitus	B (130° C)	B (130° C)
Toimintalämpötila	-20...+40° C	-20...+40° C
Varastointilämpötila	-40...+60° C	-40...+60° C
Kotelointiluokka	IP23S	IP23S
EMC-luokka	A	A
Normit	AS 1674.2	AS 1674.2
	AS/NZS 3652	AS/NZS 3652
	WTIA Tech note 22	WTIA Tech note 22
	EN/IEC 60974-1	EN/IEC 60974-1
	EN/IEC 60974-10	EN/IEC 60974-10





[www.kemppi.com](http://www.kemppi.com)

