

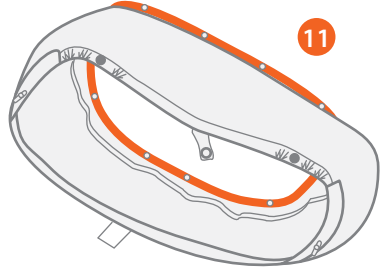
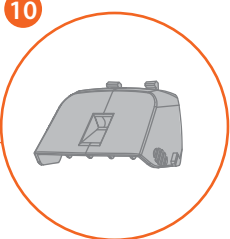
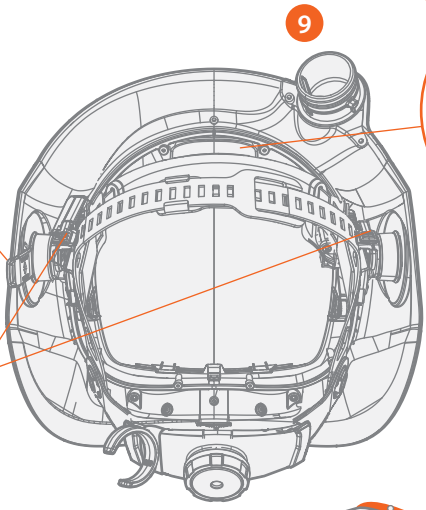
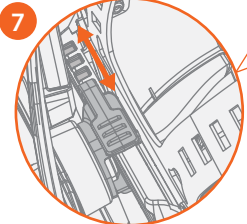
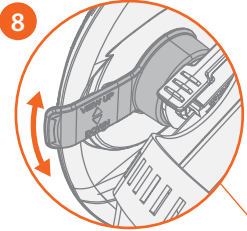
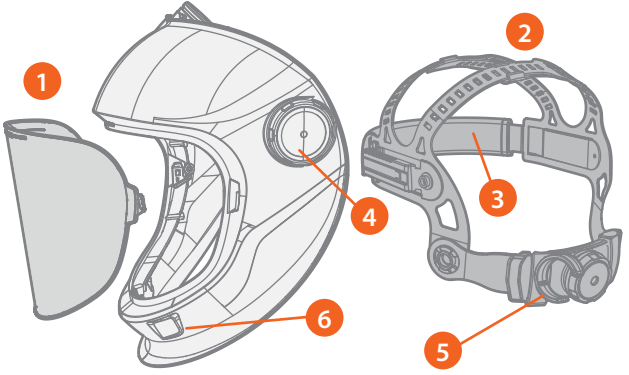
Zeta G201

Zeta G201x

**Operating
manual**

Operating manual – Brugsanvisning – Gebrauchsanweisung – Manual de instrucciones – Käyttöohje – Manuel d'utilisation – Manuale d'uso – Gebruiksaanwijzing – Bruksanvisning – Instrukcja obsługi – Manual de utilização – Manual de utilizare – Инструкции по эксплуатации – Bruksanvisning – Kullanım ve bakım kılavuzu – 操作手册

1



1. Johdanto

1.1 Zeta G201 ja G201x




Zeta G201 ja G201x -hiontakypärät on suunniteltu hiontaan ja viimeistely- tai tarkistustyöhön. Näitä tuotteita ei ole suunniteltu käytettäväksi hitsauskohteissa tai hiekkapuhalluksessa.

Zeta G201 ja G201x -hiontakypärät suojaavat käyttäjän silmiä ja kasvoja. Kun Zeta G201- ja G201x-malleja käytetään yhteensopivan puhallinnyksikön (PFU 210e) tai tuloilmayksikön (RSA 230) kanssa, ne suojaavat myös käyttäjän hengityselimiä ja tarjoavat korkeimman mahdollisen hengityssuojauksen: TH3-luokitus PFU 210e:n kanssa ja 3B-luokitus RSA 230:n kanssa.

Zeta G201x -mallissa on myös integroidut LED-työvalot, joita voidaan käyttää, kun ne on liitetty PFU 210e -puhallinnyksikköön.

1.2 Käyttöohjeen käyttö

Lue käyttöohje huolellisesti läpi ennen tuotteen ensimmäistä käyttöönottoa. Kiinnitä erityistä huomiota turvallisuusohjeisiin.

	Huomio	Sisältää käyttäjän kannalta erityisen tärkeitä tietoja.
	Varoitus	Sisältää tietoja tilanteesta, joka voi aiheuttaa vahinkoa laitteelle tai järjestelmälle.
	Vaara	Varoittaa tilanteesta, joka voi aiheuttaa henkilövahinkoja tai kuolemanvaaran.

1.3 Vastuuvapauslauseke

Vaikka tämän käyttöohjeen sisältämien tietojen oikeellisuus ja täydellisyys on pyritty varmistamaan kaikin tavoin, virheistä tai puutteista ei voida ottaa vastuuta. Kempppi pidättää itsellään oikeuden tehdä tuotteen tietoihin muutoksia milloin tahansa ilman eri ilmoitusta. Tämän käyttöohjeen sisältämien tietojen kopiointi, tallentaminen ja välittäminen eteenpäin ilman Kempiltä etukäteen saatua lupaa on kielletty.

2. Turvallisuus

Vaara:

- On ehdottomasti kiellettyä käyttää Kempin suojarusteiden kanssa mitään muita kuin Kempin omia kulutusosia ja lisävarusteita. Jos et noudata tätä turvallisuusohjetta, seurauksena voi olla vakava henkilövahinko.
- Suositeltu käyttöikä on 5 vuotta. Käyttöiän pituus riippuu monista tekijöistä, kuten käyttötavasta, puhdistuksesta, varastoinnista ja huollosta. Tarkista kypärä ennen jokaista käyttökertaa. Vaihda vialliset ja kuluneet osat.
- Säätimet takaavat parhaan mahdollisen turvallisuuden.

- Älä koskaan käytä naarmuuntunutta tai vaurioitunutta visiiriä.
- Käyttäjän ihon kanssa kosketuksissa olevat materiaalit voivat aiheuttaa allergioireita.
- Käytä tätä tuotetta vain lämpötila-alueella -5...+55 °C.
- Tuotetta ei ole tarkoitettu käytettäväksi ympäristöissä, joissa on räjähdysvaara.
- Kypärä ei suojaa räjähdyksiltä tai syövyttäviltä nesteiltä.
- Kypärä suojaa nopeilta hiukkasilta vain huonelämpötilassa (EN166 merkintä B) ja vain silloin, kun kaikki kypärän osat on kiinnitetty oikein käyttöohjeessa kuvatulla tavalla.
- Jos kypärän kanssa käytetään silmälasia, nopeasti liikkuvien kappaleiden iskuvaikutus voi välittyä niiden kautta käyttäjään aiheuttaen henkilövahingon.
- Jos merkintöjen symbolit eivät ole samat suojaruustuksen eri osille, alempi suojastaso on osoitettava koko suojaruustukselle.
- RPD (hengityksensuojain) ei voi tarjota riittävää suojausta tietyissä erittäin myrkyllisissä ympäristöissä.
- Työskenneltäessä korkealla työtahdilla, paine maskissa voi muuttua negatiiviseksi sisäänhengityksen huippuvirtauksen aikana.

3. Osat 1

1. Hiontavisiiri
2. Pääpanta, säädettävä
3. Hikinauha, pestävä
4. Avaamisen/sulkemisen kireyden säädin
5. LED-työvalojen akkuyksikkö (vain G200x-malli)
6. LED-työvalot (vain G200x-malli)
7. Etäisyysäätimet (kiinnitä pääpanta kypärään ja säädä kypärän etäisyyttä kasvoista)
8. Katselukulman säädin

4. Kypärän toimintojen käyttö

4.1 Tuotteen käyttöönotto 2 4

1. Säädä kypärä päähäsi sopivaksi:
 - A. Säädä ylempillä pannoilla sitä, kuinka syvälle kypärä painuu (c).
 - B. Säädä kypärän etäisyyttä kasvoista etäisyysäätimellä (b). Varmista, että kypärä istuu hyvin mahdollisimman lähellä kasvoja ja että molemmat puolet ovat samalla etäisyydellä.
 - C. Kiristä ja lukitse pääpanta paikalleen kiertämällä nuppia (a).
2. Kierrä katselukulman säädintä kallistaaksesi katselukulmaa ylös- tai alaspäin. (d)
3. Säädä tarvittaessa avaamisen/sulkemisen kireyttä (e).
4. Yhdistä ilmaletku kypärään ja hengityssuojaimen:
 - 4 A. Kierrä ilmaletkun liitin (1) siten, että aukot (2) tulevat täysin esiin.

- B. Aseta ilmaletkun liittimen ura ilmaletkun kielekettä (3) vasten. .
 - C. Työnnä liitin ilmaletkueen.
 - D. Kierrä liittintä myötäpäivään, kunnes ilmaletku lukittuu paikalleen.
 - E. Kiinnitä ilmaletku ilmaletkun pitimeen, jotta se ei ole tiellä.
5. Kytke hengityssuojain päälle. (Katso lisätietoja puhallinyksikön / ilmansyöttöjärjestelmän käyttöohjeista.)
 6. Aseta kasvotiiviste tiiviisti kasvojen ympärille ja leuan alle kaikilla kasvotiivisteiden kiristimillä.



Vaara: Jos kasvotiivistettä ei ole asetettu tiiviisti, hengityssuojaus ei toimi parhaalla mahdollisella tavalla. Kasvotiivisteiden kaikki kolme neppari kiinnikettä on myös aina kiinnitettävä, jotta TH3/3B-luokitus säilyy. **6**

4.2 Työvalojen käyttö (G201x) **6**

Zeta G201x -kypärässä on LED-työvalot, jotka saavat virtansa puhallinyksikön PFU 210e akusta. Akku kytketään, kun ilmaletku yhdistetään hiontakypärään.



Huomio: LED-työvaloja ei ole saatavana käytettäväksi RSA 230:n kanssa.

1. Akun lataamista ja tarkistamista koskevat tiedot löytyvät puhallinyksikön käyttöohjeista.
2. Käytä OFF/AUTO/ON-valitsinta kytkeäksesi valot päälle ja pois. AUTO-tila sammuttaa valot kirkaissa olosuhteissa (esim. päivänvalossa) ja kytkee ne sitten takaisin päälle.



Varoitus: Älä koskaan käytä vaurioitunutta akkuyksikköä. Vältä akkuyksikön altistamista äärimmäisille lämpötiloille, suoralle auringonvalolle, kosteudelle, hiekalle ja pölylle.

Seuraa akkuyksikköä latautumisen aikana. Jos akkuyksikkö kuumenee, savuaa tai akkuyksikkö on näkyviä muodonmuutoksia latauksen aikana, lopeta lataaminen välittömästi.

5. Osien vaihto

5.1 Pääpinnan irrottaminen **5**

1. Paina ja pidä alhaalla etäisyysäädintä.
2. Työnnä pääpinnan liittintä eteenpäin, ulos etäisyysäädistimestä.

5.2 Pääpinnan kiinnittäminen **5**

1. Tuo pääpinnan liitin etäisyysäästimen eteen.
2. Paina liukusäädintä ja työnnä pääpinnan liitin etäisyysäästimen läpi.
3. Liu'uta pääpinnan liitin paikalleen, jolloin liukusäästimen nasta lukittuu johonkin pääpinnan liittimen urista.
4. Säädä kypärän etäisyys kasvoista.

5.3 Hiontavisiiirin vaihto **3**

1. Hiontavisiiirin irrottaminen: Vapauta kypärän kiinnikkeet vetämällä lukituspidikkeet sisäänpäin ja vedä hiontavisiiiri ulos (a).
2. Hiontavisiiirin asentaminen: Aseta visiiirin pidikkeet kypärän kiinnikkeisiin (b) ja lukitse kypärän kiinnikkeet painamalla niitä ylöspäin (c). Varmista, että myös alemmat kiinnikkeet napsahtavat kunnolla paikoilleen (d).

5.4 Kasvotiivisteiden vaihto **5 6**

1. Vapauta kolme neppari kiinnikettä, jotka kiinnittävät kasvotiivisteiden pääpantaan (kuva 6).
2. Irrota pääpanta.
3. Irrota kasvotiivisteiden kehysten kahdeksan pientä ruuvia.
4. Ota kasvotiiviste pois. Huomaa, että etäisyysäästimet menevät kasvotiivisteiden aukkojen läpi.
5. Asentaaksesi kasvosuojaimen, vie etäisyysäästimet kasvotiivisteiden aukkojen läpi.
6. Kiinnitä kasvotiiviste paikalleen kahdeksalla pienellä ruuvilla.
7. Kiinnitä pääpanta takaisin paikalleen.
8. Kiinnitä kasvotiiviste pääpantaan kolmella neppari kiinnikkeellä (kuva 6).

6. Huolto

Tarkasta kypärä jokaisen käyttökerran jälkeen. Vaihda kuluneet ja vioittuneet osat.

6.1 Puhdistus

- Puhdista hiontavisiiiri miedolla saippualla, haalealla vedellä ja pehmeällä liinalla.
- Irrota ilmaletkun suutin painamalla suutinta molemmista reunoista. Pyyhi suutin ja sen takana oleva osa puhtaaksi pehmeällä liinalla ja miedolla pesuaineella tai sopivalla desinfiavalla kypäräsuihkeella. Kuivaa hyvin ennen kokoamista.
- Irrota ja pese hikinauha tarvittaessa.



Huomio: Kasvotiivisteiden palonestoaine kuluu vähitellen pesun yhteydessä. Pese kasvotiiviste korkeintaan 5 kertaa.

7. Varastointi

Säilytä Zeta-kypärää -20...+50 celsiusasteen lämpötilassa ja alle 80 prosentin suhteellisessa kosteudessa.

Säilytä ja kuljeta kypärää ja sen varusteita alkuperäispakauksessa.

8. Tekniset tiedot

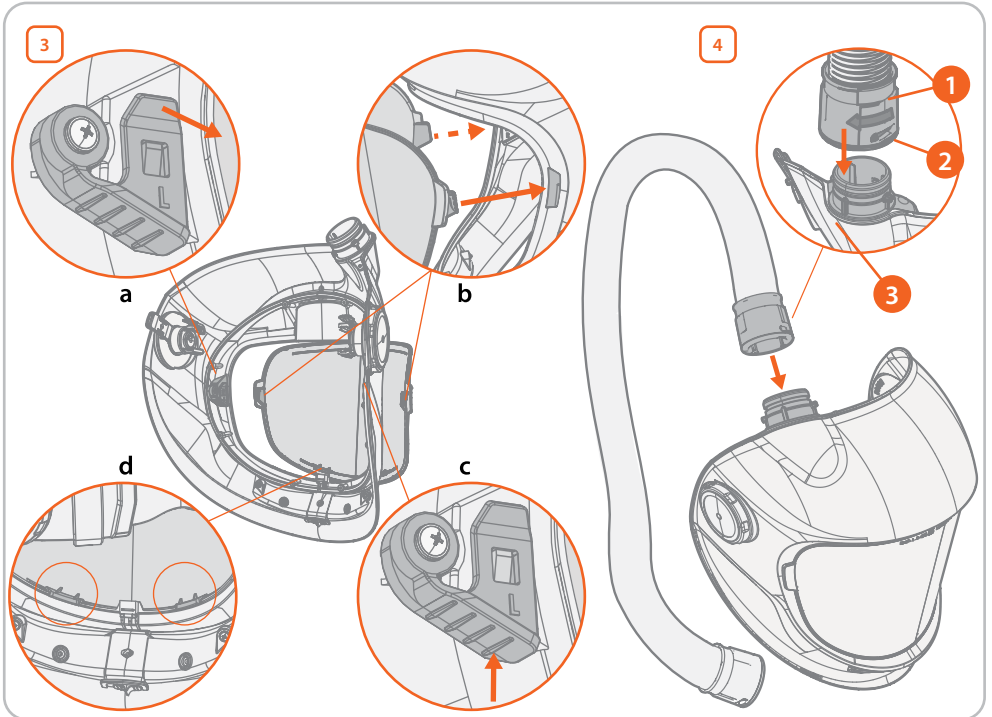
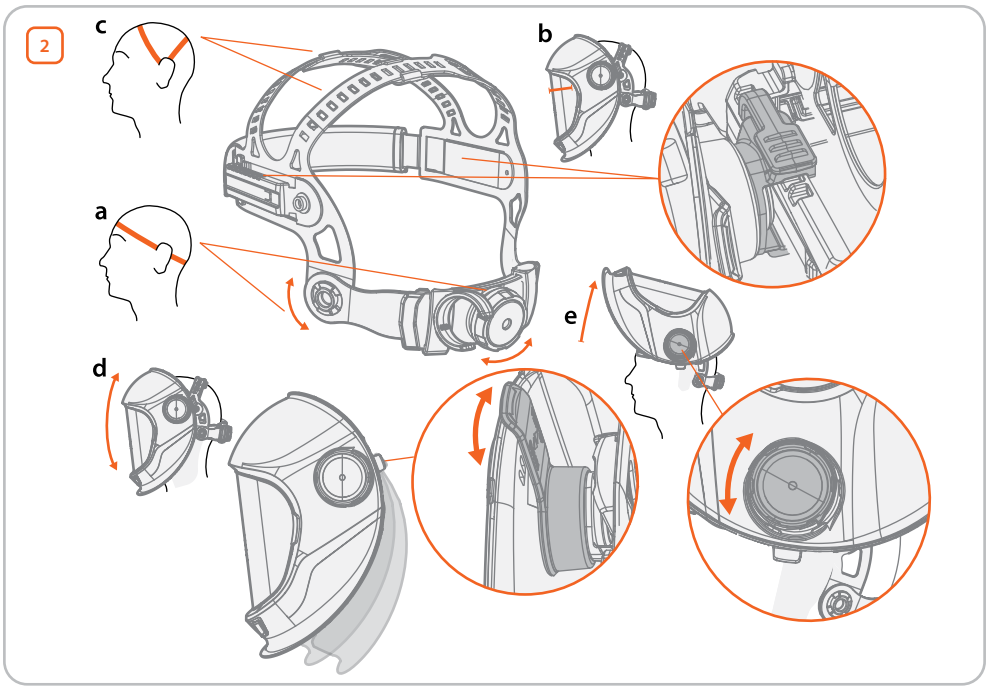
Hiontakypärä	Zeta G201/G201x
Standardien vastaavuus:	Asetus (EU) 2016/425 EN 12941:1998+A1:2004+A2:2008 EN 14594:2018 3B FprEN 12941:2021 EN ISO 16321-1:2022 AS/NZS 1337.1:2010 B - LIC40174 AS/NZS 1716:2012 - LIC 40175
Tyyppitarkastettu ja sertifioitu:	CE: ECS GmbH, Hüttfeldstraße 50, 73430 Aalen, Germany. Ilmoitetun tarkastuslaitoksen nro 1883 (Moduuli B). CE: CCQS Certification Services Limited, Ilmoitetun tarkastuslaitoksen nro 2834, Block 1 Blanchardstown Corporate Park, Ballycoolin Road, Blanchardstown, Dublin 15 D15 AKK1 Dublin, Ireland (Moduuli D). CE: FORCE Certification A/S, Park Alle 345, 2605 Brøndby, Denmark. Ilmoitetun tarkastuslaitoksen nro 0200. (Moduuli B) UKCA: CCQS UK Ltd, 25 Wilton Rd, Pimlico, London SW1V 1LW, UK. Hyväksytyn tarkastuslaitoksen nro 1105. (Moduulit B & D) SAI Global Certification Services Pty Limited. 680 George Street, Sydney NSW 2000, GPO Box 5420 Sydney NSW 2001, Australia..
Valmistaja:	Kemppi Oy PL 13, Kempinkatu 1, 15801 Lahti, Finland
Käyttölämpötila:	-5...+55 °C
Suosittelu kosteus käytön aikana:	< 80 % Rh
Varastointilämpötila:	-20...+50 °C
Materiaalit:	Muovit: PA, PP, PC, ABS, POM Hikinauhan materiaali: 100-prosenttinen puuvilla, pehmuste: vaahtomuovi
Paino:	Zeta G201: 345 g, Zeta G201x: 485 g

9. Kypärä- ja okulaarimerkinnot

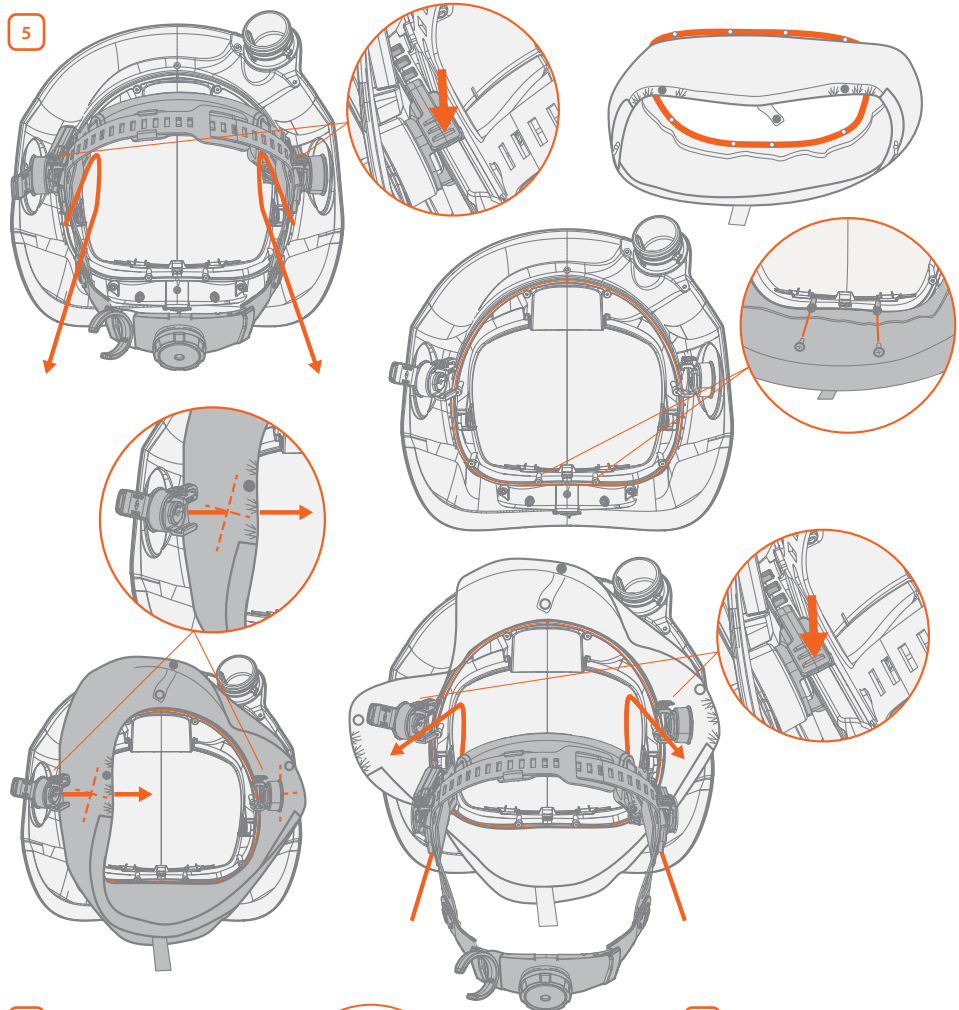
16321 KMP E HM 1-M CE	
16321	Standardiasiakirjan numero
KMP	Valmistajan tunnistus
E	Iskunkestävyystaso
HM	Iskunkestävyystaso suurimassaisia kappaleita vastaan
1-M	Keskimääräinen pään keskikoko
CE	CE-merkintä (European Conformity)

10. Tilautiedot

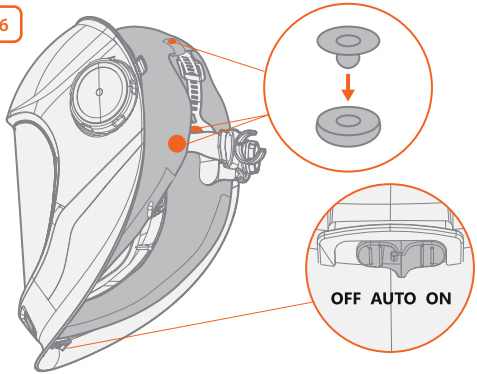
Osa	Tilauskoodi
Kasvotiiviste Zeta G	SP025431
Pääpanta	SP009023
Hikinauha, 2 kpl	SP9873018
Pannan pehmuste, 5 kpl	SP013231
Hiontaviisiiri, kirkas, 5 kpl	SP022580
Repäisykalvo, 10 kpl	SP024085



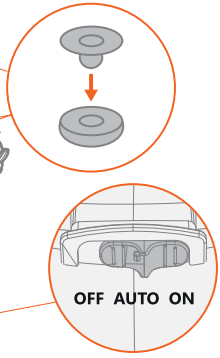
5



6



7





2834



1105



Declarations of Conformity – Overensstemmelseserklæringer –
Konformitätserklärungen – Declaraciones de conformidad –
Vaatimustenmukaisuusvakuutuksia – Déclarations de conformité –
Dichiarazioni di conformità – Verklaringen van overeenstemming
– Samsvarserklæringer – Deklaracje zgodności – Declarações
de conformidade – Заявления о соответствии – Försäkran om
överensstämmelse – 符合性声明



userdoc.kemppi.com

